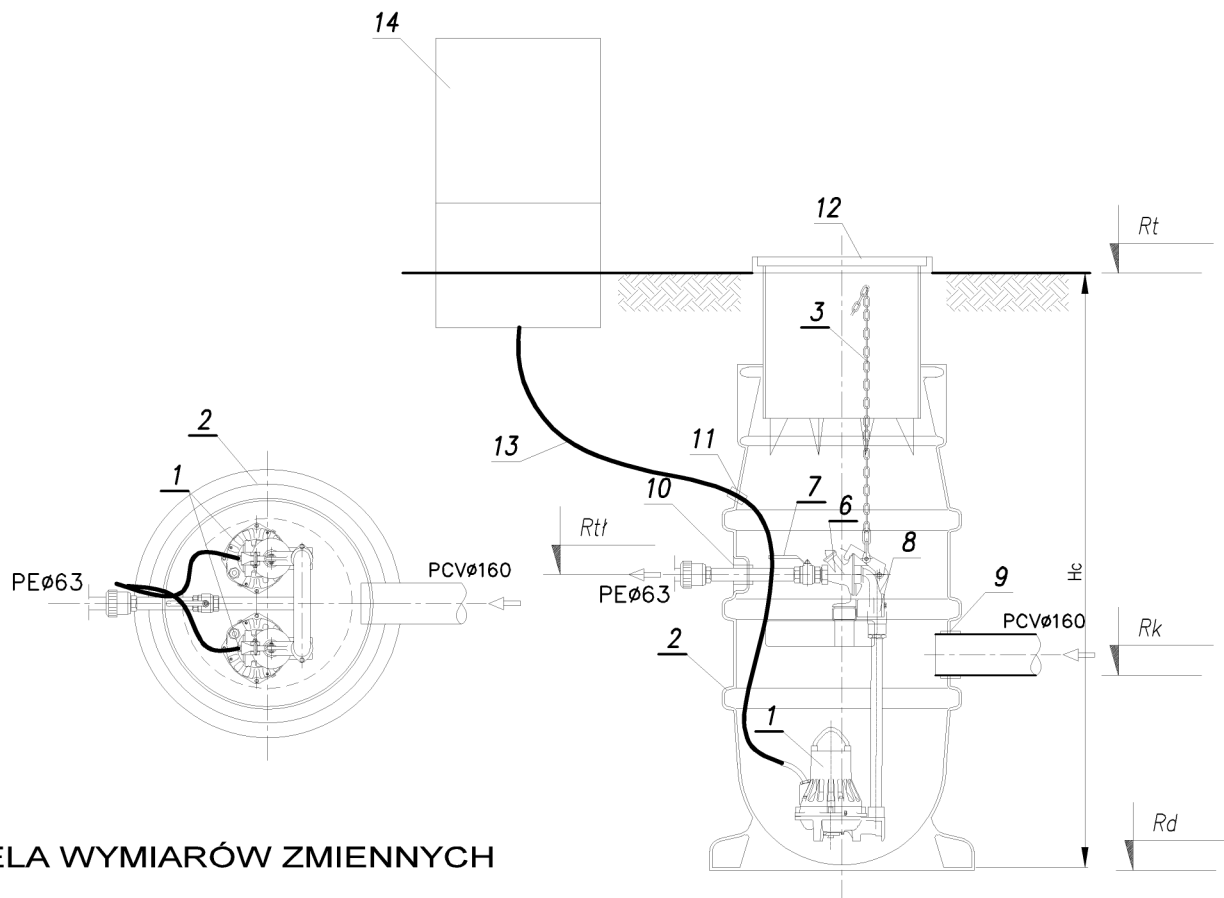


RYSUNEK TECHNOLOGICZNY PRZEPOMPOWNI ŚCIEKÓW Pd1, Pd2 skala 1:20



L.p.	NAZWA ELEMENTU	ILOŚĆ
1	Pompa MH3068 HT170 1,7kW	2 kpl.
2	Komora polietylenowa COMPIT 2P z nadstawką	1 szt.
3	Łańcuch wyciągowy FLYGT-Lift	2 szt.
4	Belka podpora rurociągu tłoczego (KO)	1 szt.
5	Oslona przeciwbryzgowa (KO)	1 szt.
6	Zawór zwrotny SOCLA	2 szt.
7	Zawór kulowy DN2" gwintowany ze stali kwasoodpornej	2 szt.
8	Kolektor DN50mm (KO)	1 szt.
9	Przejście szczelne dla rury PCVø160	1 szt.
10	Przejście szczelne dla rury PEø63 (tłoczny)	1 kpl.
11	Przejście szczelne dla rury PCVø50 (kable en.el.)	1 kpl.
12	Pokrywa włazowa D=600mm	1 szt.
13	Przewody elektryczne	1 szt.
14	Szafa sterownicza FGC 2-210	1 szt.

TABELA WYMIARÓW ZMIENNYCH

WYMIAR	Pd1	Pd2
<i>Rp</i>	22,10	31,30
<i>Rt</i>	22,00	31,20
<i>Rtt</i>	20,40	29,60
<i>Rk</i>	19,50	28,70
<i>MIN</i>	19,30	28,50
<i>MAX</i>	18,90	28,10
<i>Rd</i>	18,70	27,90
<i>Hc</i>	3300mm	3300mm
<i>D</i>	ø600mm	ø600mm

UWAGA:
 przepompownia wyposażona w dwa agregaty pompowe jeden podstawowy zainstalowany w komorze, drugi stanowi rezerwę awaryjną w depozycie eksploatatora.
 Przepompownia firmy FLYGT typ: COMPIT PE 2P wyposażona w jeden agregat pompowy typ MH3068 HT170 moc 1,7kW

PRACOWNIA PROJEKTOWA M. ŁOPATO

TEMAT: BUDOWA KANALIZACJI SANITARNEJ DLA m. RÓŻYNY gm. PSZCZÓŁKI

AUTOR: mgr inż. MIROSLAW ŁOPATO	NR UPRAWNIENI: 285/G4/2002	RODZAJ: PROJEKT	SKALA: 1:20
SPRAWDZIŁ: mgr inż. RYSZARD LISIŃSKI	NR UPRAWNIENI: UAN/IV/8346/234/87	DATA: lipiec 2006	

NAZWA RYSUNKU:
RYSUNEK TECHNOLOGICZNY PRZEPOMPOWNI Pd1; Pd2

Rys. Nr 53

DESIGNED BY AUTOCAD © NR LIC. 341-04799826

RYSUNEK TECHNOLOGICZNY PRZEPOMPOWNI ŚCIEKÓW P"A"; P'B"; P"D"; P"G"

skala 1:25

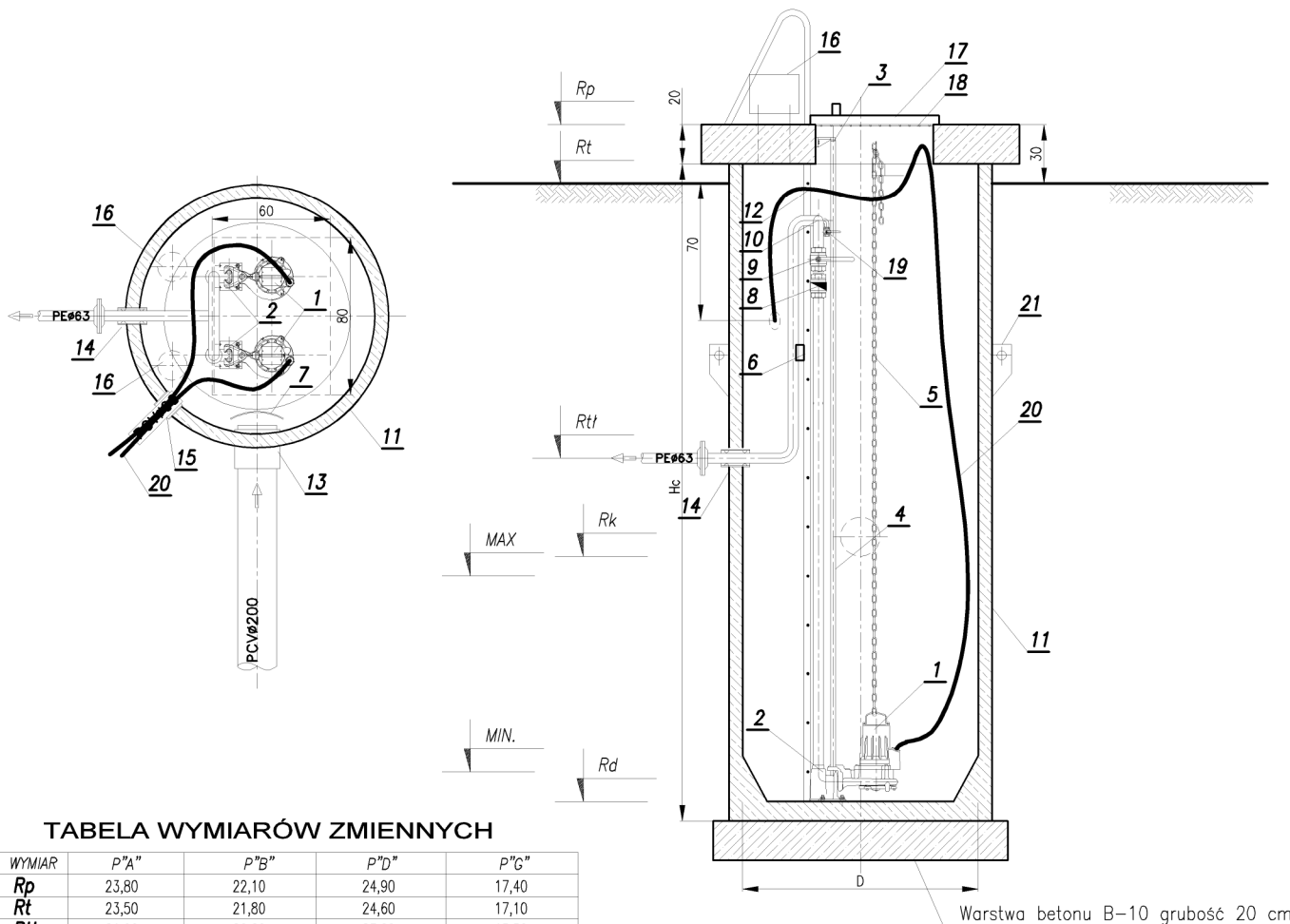


TABELA WYMIARÓW ZMIENNYCH

WYMIAR	P"A"	P"B"	P"D"	P"G"
Rp	23,80	22,10	24,90	17,40
Rt	23,50	21,80	24,60	17,10
Rtl	21,90	20,20	23,00	15,50
Rk	20,20	19,30	22,60	13,59
MIN	19,50	18,65	21,95	12,95
MAX	20,00	19,10	22,40	13,35
Rd	19,30	18,50	21,80	12,80
Hc	4300mm	3500mm	3000mm	4500mm
D	ø1200mm	ø1200mm	ø1200mm	ø1200mm

L.p.	NAZWA ELEMENTU	ILOŚĆ
1	Pompa MP3068 HT125 2,4kW z zaworem płuczającym	2 kpl.
2	Stopa sprzegająca 2" FLYGT	2 szt.
3	Uchwyt prowadnic 3/4"	4 szt.
4	Prowadnice 3/4" (KO)	4 szt.
5	Łańcuch wyciągowy FLYGT-Lit	2 szt.
6	Belka podpora rurociągu tłoczego (KO)	1 szt.
7	Ostona przeciwbryzgowa (KO)	1 szt.
8	Zawór zwrotny SOCLA typ 408 2"	2 szt.
9	Zawór kulowy DN2" gwintowany ze stali kwasoodpornej	2 szt.
10	Kolektor DN50mm (KO)	1 kpl.
11	Studnia z polimerobetonu B45 D1200mm H=zmienne	1 kpl.
12	Drabina żłazowa (KO)	1 szt.
13	Przejście szczelne dla rury PCVø200	1 szt.
14	Przejście szczelne dla rury Dz=52mm (tłoczny)	1 szt.
15	Przejście szczelne dla rury PCVø90 (kable en.el.)	1 szt.
16	Wentylacja wywiewna PCVø150	2 szt.
17	Pokrywa włazowa 600x800mm (KO)	1 szt.
18	Krata bezpieczeństwa (KO)	1 szt.
19	Króciec 1/2" z zaworem odcinającym	1 szt.
20	Przewody elektryczne	2 kpl.
21	Uchwyt montażowy	2 kpl.

UWAGA:

przepompownia wyposażona w dwa agregaty pompowe jeden podstawowy, drugi stanowi rezerwę awaryjną.

Przepompownia firmy FLYGT w komorze z polimerobetonu średnicy D=1200mm wysokości Hc wyposażona w dwa agregaty pompowe typ MP3068.170HT moc 2,4kW z hydromechanicznym zaworem płuczającym typ 4910 i kolaniem wylotowym nr kat. 538 55 00

PRACOWNIA PROJEKTOWA M. ŁOPATO			
TEMAT: BUDOWA KANALIZACJI SANITARNEJ DLA m. RÓŻYNY gm. PSZCZÓŁKI			
AUTOR:	NR UPRAWNIENI:	PODPIS:	SKALA:
mgr inż. MIROSLAW ŁOPATO	285/Gd/2002		1:25
SPRAWDZIŁ:	NR UPRAWNIENI:	PODPIS:	DATA:
mgr inż. RYSZARD LISIŃSKI	UAN/IV/8346/234/87		lipiec 2006
NAZWA RYSUNKU:			Rys. Nr
RYSUNEK TECHNOLOGICZNY PRZEPOMPOWNI P"A"; P"B"; P"D"; P"G"			50
DESIGNED BY AUTOCAD® NR LIC. 341-04799826			

RYSUNEK TECHNOLOGICZNY PRZEPOMPOWNI ŚCIEKÓW P"Ć"

skala 1:25

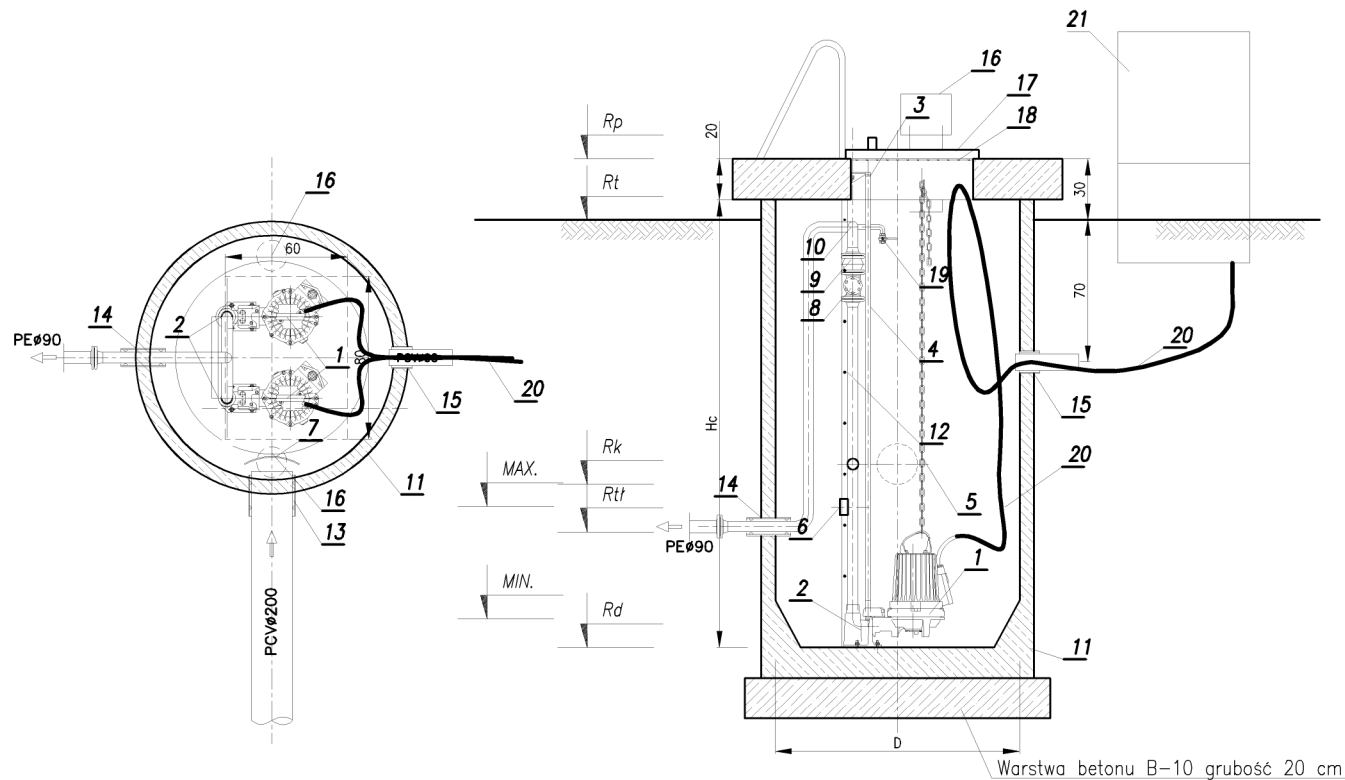


TABELA WYMIARÓW ZMIENNYCH

WYMIAR	P"Ć"
Rp	17,90
Rt	17,60
Rtł	16,00
Rk	15,75
MIN	14,95
MAX	15,55
Rd	14,80
Hc	3000mm
D	φ1200mm

L.p.	NAZWA ELEMENTU	ILOŚĆ
1	Pompa MP3102 HT170 4,4kW z zaworem płuczącym	2 kpl.
2	Stopa sprzęgająca 2" FLYGT	2 szt.
3	Uchwyt prowadnic 3/4"	4 szt.
4	Prowadnice 3/4" (KO)	4 szt.
5	Łańcuch wyciągowy FLYGT-Lift	2 szt.
6	Belka podpora rurociągu tłoczego (KO)	1 szt.
7	Ostona przeciwbryzgowa (KO)	1 szt.
8	Zawór zwrotny SOCLA typ 408 DN50	2 szt.
9	Zawór kulowy DN50 kolnierzywy ze stali kwasoodpornej	2 szt.
10	Kolektor DN65mm (KO)	1 kpl.
11	Studnia z polimerobetonu D=1200mm H=zmiennie	1 kpl.
12	Drabina żelazowa (KO)	1 szt.
13	Przeście szczelne dla rury PCVø200	1 szt.
14	Przeście szczelne dla rury PEø90 (tłoczny)	1 szt.
15	Przeście szczelne dla rury PCVø90 (kable en.el.)	1 szt.
16	Wentylacja wywiewna stal nierdz (KO)ø150	2 szt.
17	Pokrywa włazowa 600x800mm (KO)	1 szt.
18	Krata bezpieczeństwa (KO)	1 szt.
19	Króciec 1/2" z zaworem odcinającym	1 szt.
20	Przewody elektryczne	2 kpl.
21	Szafa sterownicza	1 szt.

UWAGA:

przepompownia wyposażona w dwa agregaty pompowe jeden podstawowy, drugi stanowi rezerwę awaryjną.

Przepompownia firmy FLYGT typ: PS120-M-180P wyposażona w dwa agregaty pompowe typ MP3102 HT170 moc 4,4kW z hydromechanicznym zaworem płuczającym typ 4910 i kolanem wylotowym nr kat. 538 55 00

PRACOWNIA PROJEKTOWA M. ŁOPATO			
TEMAT: BUDOWA KANALIZACJI SANITARNEJ DLA m. RÓŻYNY gm. PSZCZÓŁKI			
AUTOR:	NR UPRAWNIENI:	PODPIS:	SKALA:
mgr inż. MIROSLAW ŁOPATO	285/G4/2002		1:25
SPRAWDZIŁ:	NR UPRAWNIENI:	PODPIS:	DATA:
mgr inż. RYSZARD LISIŃSKI	UAN/IV/8346/234/87		lipiec 2006
NAZWA RYSUNKU:			Rys. Nr
RYSUNEK TECHNOLOGICZNY PRZEPOMPOWNI P"Ć"			51
DESIGNED BY AUTOCAD ® NR LIC. 341-04799826			