

**USŁUGI PROJEKTOWE
MICHAŁ REJNIAK**

Siedziba i Pracownia:
ul. Wojciecha Kossaka 15, lok. 1.3a
83-000 Pruszcz Gdański
tel. kom. 692 163 274
michal_rejniak@poczta.onet.pl
NIP 583-123-68-02, REGON 192967380

TEMAT: Przyłącza kanalizacji ściekowej

BRANŻA: Instalacje sanitarne
Projekt budowlany sieci i przyłączy kanalizacji ściekowej

INWESTOR: Gmina Pszczółki
ul. Pomorska 18
83-032 Pszczółki

ADRES INWESTYCJI: *Pszczółki*
ul. Sportowa
dz. nr 18/3, 18/5
ul. Widokowa
11/5, 11/6, 11/8-11/13, 11/18
Ulkowy
dz. nr 121/2, 135/3-135/9, 135/11, 138/4, 163/3,
164/9, 164/24, 172/3, 172/4, 172/6-172/12,
172/14, 178, 180/4, 180/5, 194
gmina Pszczółki

PROJEKTANT: mgr inż. Michał Rejniak
upr. bud. nr POM/0019/POOS/03
specjalność: INSTALACYJNA
zakres: przyłącza kanalizacji ściekowych

OPRACOWAŁ: mgr inż. Piotr Małysko

.....
podpis

.....
podpis

Pruszcz Gdański; lipiec 2015 rok

ZAWARTOŚĆ OPRACOWANIA

1.0. Część opisowa:

- 1.1. Opis techniczny do projektu budowlanego sieci i przyłączy kanalizacji ściekowej – str. 4-7
- 1.2. BIOZ – str. 8-10
- 1.3. Obszar oddziaływania przedsięwzięcia – str. 11-12

2.0. Wykaz załączników:

- 2.1. Oświadczenie zgodności – str. 13
- 2.2. Uprawnienia do projektowania wraz z zaświadczeniem potwierdzającym przynależność do Pomorskiej Izby Inżynierów Budownictwa – Michał Rejniak – str. 14-15
- 2.3. Warunki techniczne przyłączenia do sieci kanalizacji ściekowej wydane przez Urząd Gminy w Pszczółkach nr RIG.7021.4.104.2015.SA z dnia 02.07.2015 roku - str. 16-17
- 2.4. Warunki techniczne przyłączenia do sieci kanalizacji ściekowej wydane przez Urząd Gminy w Pszczółkach nr RIG.7021.4.104.2015.SA.3 z dnia 12.08.2015 roku - str. 18-19
- 2.5. Uzgodnienie Gminy Pszczółki z dnia 11.08.2015 roku – str. 20-29
- 2.6. Odpis z RUDP w Pruszczu Gdańskim nr GKiK-RUDP.6630.722.2015 z dnia 18.08.2015 roku – str. 30-41
- 2.7. Uzgodnienie z Energia-Operator S.A. - str. 42-51

3.0. Część graficzna:

- | | |
|--|--------------|
| 3.1. Projekt zagospodarowania terenu dz. nr 18/3, 18/5
- skala 1:500 | Rys. nr 1/10 |
| 3.2. Projekt zagospodarowania terenu dz. nr 11/5, 11/6, 11/18
- skala 1:500 | Rys. nr 2/10 |
| 3.3. Projekt zagospodarowania terenu dz. nr 11/8-11/13, 11/18
- skala 1:500 | Rys. nr 3/10 |
| 3.4. Projekt zagospodarowania terenu dz. nr 135/3-135/9,
135/11 - skala 1:500 | Rys. nr 4/10 |
| 3.5. Projekt zagospodarowania terenu dz. nr 138/4, 194
- skala 1:500 | Rys. nr 5/10 |
| 3.6. Projekt zagospodarowania terenu dz. nr 164/9, 164/24
- skala 1:500 | Rys. nr 6/10 |
| 3.7. Projekt zagospodarowania terenu dz. nr 163/3, 164/9
- skala 1:500 | Rys. nr 7/10 |

3.8.	Projekt zagospodarowania terenu dz. nr 172/3, 172/4, 172/6-172/12, 172/14 - skala 1:500	Rys. nr 8/10
3.9.	Projekt zagospodarowania terenu dz. nr 178 - skala 1:500	Rys. nr 9/10
3.10.	Projekt zagospodarowania terenu dz. nr 121/2, 180/4, 180/5 - skala 1:500	Rys. nr 10/10
3.11.	Profil przyłącza kanalizacji ściekowej dz. nr 18/3, 18/5 - skala 1:100/250	Rys. nr 2
3.12.	Profil przyłącza kanalizacji ściekowej dz. nr 11/5, 11/6, 11/18 - skala 1:100/100, 1:100/50	Rys. nr 3
3.13.	Profil przyłącza kanalizacji ściekowej dz. nr 11/8, 11/9, 11/13, 11/18 - skala 1:100/100	Rys. nr 4
3.14.	Profile przyłączy kanalizacji ściekowej dz. nr 11/10-11/12, 11/18 - skala 1:100/500, 1:100/250, 1:100/100,	Rys. nr 5
3.15.	Profile przyłączy kanalizacji ściekowej dz. nr 135/3-135/9, 135/11 - skala 1:100/250, 1:100/100, 1:100/50	Rys. nr 6
3.16.	Profil przyłącza kanalizacji ściekowej dz. nr 138/4, 194 - skala 1:100/250	Rys. nr 7
3.17.	Profil przyłącza kanalizacji ściekowej dz. nr 164/9, 164/24 - skala 1:100/500	Rys. nr 8
3.18.	Profil przyłącza kanalizacji ściekowej dz. nr 163/3, 164/9 - skala 1:100/100	Rys. nr 9
3.19.	Profile przyłączy kanalizacji ściekowej dz. nr 172/3, 172/4, 172/6-172/8, 172/14 - skala 1:100/100, 1:100/250	Rys. nr 10
3.20.	Profile przyłączy kanalizacji ściekowej dz. nr 172/9-172/12, 172/14 skala 1:100/100, 1:100/250	Rys. nr 11
3.21.	Profil przyłącza kanalizacji ściekowej dz. nr 178 - skala 1:100/50	Rys. nr 12
3.22.	Profil przyłącza kanalizacji ściekowej dz. nr 121/2, 180/4, 180/5 - skala 1:100/250	Rys. nr 13
3.23.	Schemat studzienki kanalizacji ściekowej z PCV DN400/DN315 - schemat	Rys. nr 14
3.24.	Schemat studzienki kanalizacji ściekowej kaskadowej z PCV DN400 - schemat	Rys. nr 15
3.25.	Studzienka kanalizacji ściekowej kaskadowa z kręgów betonowych - schemat	Rys. nr 16

OPIS TECHNICZNY

1.0. Podstawa opracowania

- Zlecenie inwestora: Gmina Pszczółki, umowa nr RIG 7011.1.2013.SA z dnia 28.04.2015 roku
- Warunki techniczne przyłączenia do sieci kanalizacji ściekowej wydane przez Urząd Gminy w Pszczółkach nr RIG.7021.4.104.2015.SA z dnia 02.07.2015 oraz RIG.7021.4.104.2015.SA.3 z dnia 12.08.2015
- 10 Mapy do celów projektowych w skali 1:500
- Uzgodnienia międzybranżowe
- Projekt architektoniczny budynku, przedstawiony przez inwestora
- Obowiązujące normy, normatywy i wytyczne projektowania

2.0. Przedmiot i zakres opracowania

Przedmiotem opracowania jest projekt budowlany sieci i 9 przyłączy kanalizacji ściekowych do studzienki posesyjnej na dz. nr 11/5, 11/6, 11/8-11/13, 18/5 w miejscowości Pszczółki oraz 21 przyłączy kanalizacji ściekowych do studzienki posesyjnej na dz. nr 135/3-135/9, 138/4, 164/9, 164/24, 172/3, 172/4, 172/6-172/12, 178, 180/4, w miejscowości Ulkowy, gmina Pszczółki.

Zakres opracowania obejmuje:

- sieć i 9 przyłączy kanalizacji ściekowej od istniejącej sieci ks200 w dz. nr 11/5, ul. Widokowej dz. nr 11/18, istniejącego przyłącza ks160 na granicy dz. nr 18/3 do studzienek posesyjnych na dz. nr 11/5, 11/6, 11/8-11/13, 18/5 w miejscowości Pszczółki, **długość sieci – 48,85 m, łączna długość przyłączy– 56,30 m.**
- 21 przyłącze kanalizacji ściekowej od istniejącej sieci ks200 w działkach drogowych nr 121/2, 135/11, 163/3, 172/14, 194 oraz działkach prywatnych nr 164/9, 178 do studzienek posesyjnych na dz. nr 135/3-135/9, 138/4, 164/9, 164/24, 172/3, 172/4, 172/6-172/12, 178, 180/4 w miejscowości Ulkowy, gmina Pszczółki, **łączna długość – 238,80 m.**
- Łączna długość kanalizacji ściekowej Dy200 PCV– **48,85 m**, Dy160 PCV–**295,1 m**

3.0. Charakterystyka ogólna terenu

Projektowane i istniejące budynki mieszkalne jednorodzinne, znajdują się na dz. nr 11/5, 11/6, 11/8-11/13, 18/5, w miejscowości Pszczółki przy ul. Sportowej i Widokowej oraz na dz. nr 135/3-135/9, 138/4, 164/9, 164/24, 172/3, 172/4, 172/6-172/12, 178, 180/4, w miejscowości Ulkowy, gmina Pszczółki. Teren otaczający działki jest pagórkowaty. Dojazd do działki odbywa się od ul. Sportowej dz. nr 459/1 i ul. Widokowej dz. nr 11/18 dla miejscowości Pszczółki oraz od strony działek drogowych nr 36, 135/11, 163/3, 172/14, 194 dla miejscowości Ulkowy.

Na czas prowadzenia robót ziemnych (wykopów) teren inwestycji wygrodzić barierkami ochronnymi.

4.0. Sieci i przyłącza kanalizacji ściekowej

Sieci i przyłącza kanalizacji ściekowej, projektuje się od istniejącej sieci ks200 w dz. nr 11/5, ul. Widokowej dz. nr 11/18, istniejącego przyłącza ks160 na dz. nr 18/3 do studzienek posesyjnych na dz. nr 11/5, 11/6, 11/8-11/13, 18/5, w miejscowości Pszczółki oraz od istniejącej sieci ks200 w działkach drogowych nr 121/2, 135/11, 163/3, 172/14, 194 oraz działkach prywatnych nr 164/9, 178 do studzienki posesyjnych na dz. nr 135/3-135/9, 138/4, 164/9, 164/24, 172/3, 172/4, 172/6-172/12, 178, 180/4 w miejscowości Ulkowy, gmina Pszczółki.

Sieć i przyłącza o splywie grawitacyjnym, zaprojektowano z rur kielichowych PCV o średnicy Dy 160 mm (przyłącza), Dy200 mm (sieci), klasy S, SDR 34 z uszczelką dwuwargową. Zagięcia i spadki przewodów w/g rysunków profili kanalizacji ściekowej (rys. nr 2-13). Włączenia przyłączy do istniejącej sieci kanalizacji ściekowej ks200 wykonano poprzez nawiązanie się do istniejącej kanalizacji ściekowej zakończonej korkiem, za pomocą projektowanych studzienek z PCV \varnothing 400 mm oraz istniejących studzienek kanalizacyjnych. Włączenia w istniejące oraz projektowane studzienki kanalizacyjne wykonać na wysokość rzędnej kinety oraz za pomocą kaskady o wysokości i rzędnych wskazanych w rys. 2-13.

Studzienki posesyjne projektuje się z PCV \varnothing 315 mm, będą one stanowiły rozdział między gestorem sieci i właścicielem posesji. Studzienki na sieci i w działkach drogowych projektuje się z PCV \varnothing 400 mm.

Studzienka kanalizacyjna \varnothing 400 mm oraz \varnothing 315 mm składa się z kinety, rury karbowanej, rury teleskopowej. Studzienki projektowane w terenie, po którym odbywać się będzie ruch drogowych należy zwieńczyć włączami żeliwnymi typu ciężkiego do 40 t (zlokalizowane w działkach drogowych). Studzienki posesyjne na działkach podłączanych należy zwieńczyć włączami żeliwnymi typu lekkiego do 10 t.

W pobliżu przewodów wodociągowych, gazowych, kabli energetycznych, prace ziemne prowadzić ręcznie, bez użycia sprzętu mechanicznego, celem uniknięcia przerwania kabli i przewodów.

W przypadku kabli energetycznych, na 5 dni przed terminem rozpoczęciem prac polegających na budowie przyłączy kanalizacji ściekowych, należy powiadomić o tym telefonicznie lub faksem firmę ENERGA-OPERATOR S.A. Rejon Dystrybucji w Tczewie ul. Nowa 5 tel. 58 530 55 21 lub 58 531 69 28, oddzielnie dla każdej kolizji z urządzeniami energetycznymi.

Przy skrzyżowaniu projektowanych przyłączy kanalizacyjnych z kablami energetycznymi kable te osłonić rurą osłonową dwudzielną dn110 mm długości 1,00 m.

Przy pracach montażowych rur kanalizacyjnych zachować czystość i zastosować się do instrukcji montażu producenta rur PCV. Wszystkie materiały zastosowane do budowy projektowanych przyłączy kanalizacji ściekowych, muszą posiadać niezbędne atesty,

dopuszczenia i aprobaty techniczne (zgodnie z ustawą z 07 lipca 1994 roku - Prawem budowlanym).

Po wykonaniu kanalizacji ściekowych, przewody zainwentaryzować geodezyjnie w wykopie otwartym.

Przed zasypaniem przewodów przyłączy kanalizacji ściekowych, zgłosić do odbioru gestorowi sieci kanalizacji ściekowej tj Urzędowi Gminy w Pszczółkach.

6.0. Roboty ziemne

Po wykonaniu wykopu, poniżej rzędnej spodu rury, przewodu kanalizacji ściekowej, należy przed montażem rurociągu, wykonać podsypkę z piasku o grubości warstwy 10 cm. Materiał na podsypkę, nie może zawierać cząstek większych niż przewiduje norma PN-86/B-62480 i bez ostrych krawędzi.

Obsypka rury musi być prowadzona aż do uzyskania grubości warstwy min. 20 cm powyżej rury (po zagęszczeniu). Materiał na obsypkę i do zasypu musi spełniać warunki normy przytoczonej powyżej.

Wypełnienie dookoła rurociągu, może być wykonane gruntem z wykopu, jeżeli grunt ten spełnia wymagania materiałów zasypowych wyszczególnionych powyżej.

6.1. Zagęszczenie gruntu

Zaleca się zagęszczenie gruntu do około 93 % z zastosowaniem P r o c t o r a zmodyfikowanego /MP/.

Zagęszczenie takie uzyskuje się po jednym przejeździe po warstwie grubości 0,2 m wibratorem płytowym /50-100 kg/ o rozdzielnej płycie wibracyjnej do jednoczesnego zagęszczenia po obu stronach przewodu w/g PN-B-06050:1999.

7.0. Wytyczne prowadzenia robót ziemnych przy budowie przyłączy kanalizacji ściekowych w pobliżu istniejących drzew.

1. Prace ziemne przy budowie przyłączy kanalizacji ściekowej w pobliżu istniejących drzew i krzewów, powinny mieć na uwadze jak największą ochronę ich systemu korzeniowego.
2. Prace ziemne w rzutach koron drzew winny być wykonywane ręcznie i o ile jest to zalecane przez właściciela nieruchomości przewiertem sterowanym.
3. Pozostawiać nieuszkodzone i zabezpieczone korzenie o średnicy powyżej 2 cm.
4. Odslonięte korzenie od strony wykopu zabezpieczyć matami przed wyschnięciem lub przemarznięciem.
5. Czas prac ziemnych w obrębie korony istniejących drzew ograniczyć do niezbędnego minimum oraz wykonywać w sposób najmniej im szkodzący.

W stosunku do osób nie stosujących się do powyższych zaleceń mogą zostać zastosowane przepisy Ustawy o ochronie przyrody z dnia 16 kwietnia 2004 roku (Dz.U.Nr 92, poz. 880) artykuł 131, pkt.6.

Na trasie projektowanych przyłączy kanalizacji ściekowych, brak kolizji z istniejącym drzewostanem.

8.0. Uwagi końcowe

Przed przystąpieniem do prac budowlanych wykonać niwelacje terenu zgodnie z projektem zagospodarowania terenu.

Wykonanie robót, należy powierzyć kwalifikowanym wykonawcom zapewniając należyty nadzór techniczny. Roboty wykonać zgodnie z projektem, przepisami BHP, warunkami technicznymi wykonania i odbioru oraz zgodnie z obowiązującymi normami i przepisami. Dokumentacja projektowa zawiera część opisową, graficzną i obliczeniową oraz inne niezbędne dokumenty. Dokumentacja projektowa przekazana Wykonawcy stanowi załącznik do umowy, a wymagania wyszczególnione choćby w jednej z tych części są obowiązujące dla Wykonawcy tak, jakby zawarte były w całej dokumentacji. Wykonawca nie może wykorzystywać błędów lub opuszczeń w dokumentacji, a o ich wykryciu powinien natychmiast zawiadomić Zamawiającego w celu podjęcia działań mających na celu dokonanie niezbędnych zmian i poprawek. W przypadku stwierdzenia ewentualnych rozbieżności, podane na rysunku wielkości liczbowe wymiarów są ważniejsze od odczytu ze skali rysunków.

Wszystkie wykonane roboty i dostarczone materiały muszą być zgodne z dokumentacją projektową. W przypadku dostarczenia i wbudowania materiałów lub wykonania robót niezgodnych ze specyfikacją i dokumentacją projektową, w wyniku czego nastąpi obniżenie jakości wykonanych elementów lub obniżenie walorów użytkowych wykonanych robót, takie materiały zostaną zastąpione właściwymi, a elementy będą rozebrane i ponownie wykonane lub wbudowane na koszt Wykonawcy.

Wszelkie uzasadnione i uzgodnione zmiany do niniejszego projektu, należy wprowadzić do dokumentacji projektowej z potwierdzeniem przez projektanta i kierownika budowy.

**USŁUGI PROJEKTOWE
MICHAŁ REJNIAK**

Siedziba i Pracownia:
ul. Wojciecha Kossaka 15, lok. 1.3a
83-000 Pruszcz Gdański
tel. kom. 692 163 274
michal_rejniak@poczta.onet.pl
NIP 583-123-68-02, REGON 192967380

TEMAT: Przyłącza kanalizacji ściekowej

BRANŻA: Instalacje sanitarne
*Informacja dotycząca bezpieczeństwa i ochrony
zdrowia do projektu budowlanego sieci i przyłączy
kanalizacji ściekowej*

INWESTOR: Gmina Pszczółki
ul. Pomorska 18
83-032 Pszczółki

ADRES INWESTYCJI: *Pszczółki*
ul. Sportowa
dz. nr 18/3, 18/5
ul. Widokowa
11/5, 11/6, 11/8-11/13, 11/18
Ulkowy
dz. nr 121/2, 135/3-135/9, 135/11, 138/4, 163/3,
164/9, 164/24, 172/3, 172/4, 172/6-172/12,
172/14, 178, 180/4, 180/5, 194
gmina Pszczółki

OPRACOWAŁ: mgr inż. Michał Rejniak
upr. bud. nr POM/0019/POOS/03
specjalność: INSTALACYJNA
zakres: przyłącza kanalizacji ściekowych

.....
podpis

Pruszcz Gdański; lipiec 2015 rok

Informacja dotycząca bezpieczeństwa i ochrony zdrowia

1. Zakres robót zamierzenia budowlanego: wykonanie wykopów o głębokości powyżej 1,5 m dla sieci i przyłączy kanalizacji ściekowej, wymaga oszalowania ścian wykopu jako zabezpieczenie przed możliwością osunięcia jego skarp.
2. Wykaz istniejących obiektów budowlanych:
 - uzbrojenie terenu: przewody wodociągowe, gazowe oraz kable energetyczne,
 - drogi dojazdowe.
3. Wskazanie elementów zagospodarowania terenu, które mogą stwarzać zagrożenie bezpieczeństwa i zdrowia ludzi:
 - uzbrojenie terenu,
 - ruch pieszych i pojazdów mechanicznych na drogach.
4. Wskazanie dotyczące przewidywanych zagrożeń występujących podczas realizacji robót budowlanych, określające skalę i rodzaje zagrożeń oraz miejsce i czas ich wystąpienia:
 - głębokie wykopy pod budowanymi siecią i przyłączami kanalizacji ściekowej,
 - prace na sieci kanalizacji ściekowej,
5. Wskazanie sposobu prowadzenia instruktażu pracowników przed przystąpieniem do realizacji robót szczególnie niebezpiecznych:
 - przeszkolenie BHP pracowników w przypadku wystąpienia awarii na uzbrojeniu terenu i sposobu jej likwidacji,
 - przeszkolenie BHP pracowników z zakresu pracy przy i w pasie drogowym.
6. Wskazanie sposobu prowadzenia instruktażu pracowników przed przystąpieniem do realizacji robót szczególnie niebezpiecznych:
 - przeszkolenie BHP pracowników z zakresu pracy w głębokich wykopach, pracy na czynnej sieci kanalizacji ściekowej,
 - przeszkolenie BHP pracowników z zakresu pracy przy i w pasie jezdnym,
 - przeszkolenie BHP pracowników w przypadku wystąpienia awarii na istniejącym uzbrojeniu terenu i sposobu jej likwidacji.
7. Wskazanie środków technicznych i organizacyjnych, zapobiegających niebezpieczeństwom wynikającym z wykonywania robót budowlanych w strefach szczególnego zagrożenia zdrowia lub w ich sąsiedztwie, w tym zapewniających bezpieczną i sprawną komunikację, umożliwiającą szybką ewakuację na wypadek pożaru, awarii i innych zagrożeń.
 - w miejscu prowadzenia robót budowlanych przy i na drodze, należy zachować szczególną ostrożność z uwagi na poruszające się po niej pojazdy mechaniczne i ruch pieszych - występowanie realnego zagrożenia dla bezpieczeństwa i zdrowia ludzi,
 - zabezpieczenie wykopów szalunkami i miejsca wykonywania robót

- budowlanych, odzież o jaskrawych kolorach przy pracach w pasie jezdnym,
- przewietrzenie istniejącej kanalizacji (studzienki) przed wejściem do niej pracowników,
- asekuracja pracowników pracujących w wykopie.

Przed przystąpieniem do robót kierownik budowy jest obowiązany w oparciu o wyżej wymienioną informację sporządzić lub zapewnić sporządzenie planu bezpieczeństwa i ochrony zdrowia uwzględniając specyfikę i warunki prowadzenia robót budowlanych, w tym planowane jednoczesne prowadzenie robót budowlanych zgodnie z rozporządzeniem Ministra Infrastruktury z dnia 23 czerwca 2003r (Dz.U. Nr 120, poz.1126).

OBSZAR ODDZIAŁYWANIA PRZEDSIĘWZIĘCIA

8.0. Plan zagospodarowania

Przedmiotowe przedsięwzięcie zostanie zlokalizowane w miejscowościach Pszczółki na dz. nr 18/3, 18/5, 11/5, 11/6, 11/8-11/13, 11/18 oraz Ulkowy na dz. nr 121/2, 135/3-135/9, 135/11, 138/4, 163/3, 164/9, 164/24, 172/3, 172/4, 172/6-172/12, 172/14, 178, 180/4, 180/5, 194.

8.1. Obszar oddziaływania przedsięwzięcia.

- oddziaływanie projektowanego przedsięwzięcia tj. wykopy pod sieć i przyłącza kanalizacji ściekowej, zamkną się w granicach ewidencyjnych działek nr 18/3, 18/5, 11/5, 11/6, 11/8-11/13, 11/18 w miejscowości Pszczółki oraz w granicach dz. nr 121/2, 135/3-135/9, 135/11, 138/4, 163/3, 164/9, 164/24, 172/3, 172/4, 172/6-172/12, 172/14, 178, 180/4, 180/5, 194 w miejscowości Ulkowy,
- teren inwestycji nie podlega ochronie prawnej w aspekcie przepisów o ochronie zabytków i opiece nad zabytkami,
- projektowana inwestycja leży poza obszarem terenów chronionych,
- inwestycja nie będzie zagrożeniem dla środowiska oraz nie stanowi zagrożenia dla działek sąsiednich,
- na terenie projektowanym nie ma stanowisk archeologicznych.

8.2. Pokrycie szata roślinną

W wyniku realizacji przedsięwzięcia nie przewiduje się wycinki drzew i krzewów.

8.3. Oddziaływanie wynikające z wykorzystania zasobów środowiska

Planowane przedsięwzięcie nie jest związane z wykorzystywaniem zasobów naturalnych.

8.4. Przewidziane oddziaływanie na środowisko

- zastosowanie materiałów nieagresywnych dla środowiska,
- prace budowlane na budowie będą wykonywane w porze dziennej, aby zminimalizować wpływ inwestycji na ludzi w godzinach 6.00 do 22.00,

- wykorzystywane pojazdy będą dopuszczone do ruchu, więc będą spełniać wymagania w zakresie dopuszczalnych stężeń zanieczyszczeń w wydalanych spalinach,
- używanie sprawnego sprzętu zmechanizowanego pozwoli na uniknięcie przypadkowych wycieków paliwa do gruntu,
- do wykonywania prac budowlanych należy stosować tylko pełnosprawny sprzęt budowlany i zachować wszelkie środki ostrożności zapobiegające przedostawaniu się substancji ropopochodnych do gruntu, wód podziemnych i powierzchniowych,
- w przypadku awarii sprzętu i ewentualnego wycieku tych substancji do gruntu, wykonawca robót winien zebrać skażony grunt i wywieźć go do zakładu utylizacji.

8.5. Oddziaływanie na ludzi i zwierzęta

Projektowana inwestycja nie będzie negatywnie oddziaływać na ludzi, nie pogorszy warunków zamieszkania na terenach sąsiednich. W związku z planowanym przedsięwzięciem nie powstaną istotne emisje zanieczyszczeń do powietrza i hałasu. Projektowana inwestycja nie będzie negatywnie oddziaływać na świat zwierząt.

Pruszcz Gd. 31.07.2015 r.

Michał Rejniak
ul. Wojciecha Kossaka 15, lok. 1.3a
83-000 Pruszcz Gdański
upr. bud. Nr POM/0019/POOS/03 - projektant
specjalność: INSTALACYJNA
zakres: przyłącza kanalizacji ściekowej

OŚWIADCZANIE ZGODNOŚCI

Zgodnie z wymogiem art. 20 ust. 4 ustawy z dnia 7 lipca 1994 r. Prawo Budowlane (Tekst jednolity: Dz. U. z 2013 roku, poz. 1409 z późniejszymi zmianami) oświadczamy, że w/w projekt budowlany sieci i przyłączy kanalizacji ściekowej w miejscowości Pszczółki ul. Sportowa dz. nr, dz. nr 18/3, 18/5, ul. Widokowej dz. nr 11/5, 11/6, 11/8-11/13, 11/18 oraz w miejscowości Ulkowy dz. nr 121/2, 135/3-135/9, 135/11, 138/4, 163/3, 164/9, 164/24, 172/3, 172/4, 172/6-172/12, 172/14, 178, 180/4, 180/5, 194, gmina Pszczółki, został sporządzony zgodnie z obowiązującymi przepisami oraz zasadami wiedzy technicznej.

.....
podpis

Województwo: pomorskie
 Powiat: gdański
 Gmina: Pszczółki
 Obręb: Pszczółki
 Nr działki: 18/5 i inne
 KERG: 6640.1216.2015
 Nr sekcji: 6.216.26.03.2.1
 Ukł. odniesienia: poziomy: 2000/6
 pionowy: H mapy

OMEGA Ireneusz Guzek USŁUGI GEODEZYJNE
 ul. Cypryсова 16/7, 83-000 Pruszcz Gd.
 tel. 660-204-222, NIP 593-187-57-20

MAPA DO CELÓW PROJEKTOWYCH skala 1:500

Mapa niniejsza powstała w wyniku aktualizacji mapy zasadniczej prowadzonej i udostępnionej przez Powiatowy Ośrodek Dokumentacji Geodezyjnej i Kartograficznej w Pruszczu Gdańskim.

W zakresie opracowania niniejsza mapa jest zgodna z treścią mapy zasadniczej według stanu na dzień 11.06.2015r.

prace polowe: inż. Ireneusz Guzek, Bartosz Barański, Michał Pęciak

GEODETA UPRAWNIONY
 Nr upr. 18706

prace kameralne: Bartosz Barański

inż. Ireneusz Guzek

Pruszcz Gdański, dnia 16.06.2015r.

Nie wyklucza się istnienia w terenie innych, nie wykazanych na niniejszej mapie urządzeń podziemnych, które nie zostały zgłoszone do inwentaryzacji.

Właściciel, władający, inwestor są prawnie zobowiązani do ochrony znaków geodezyjnych na terenie inwestycji budowlanej (nieruchomości).
 (art.15, 48 ust. 3 ustawy z dnia 17.05.1989r. Prawo Geodezyjne i Kartograficzne – Dz.U. z 2005r. Nr 240, poz. 2027 z póź. zm.)

STAROSTWO POWIATOWE W PRUSZCZU GDAŃSKIM
 REFERAT UZGADNIANIA DOKUMENTACJI PROJEKTOWEJ

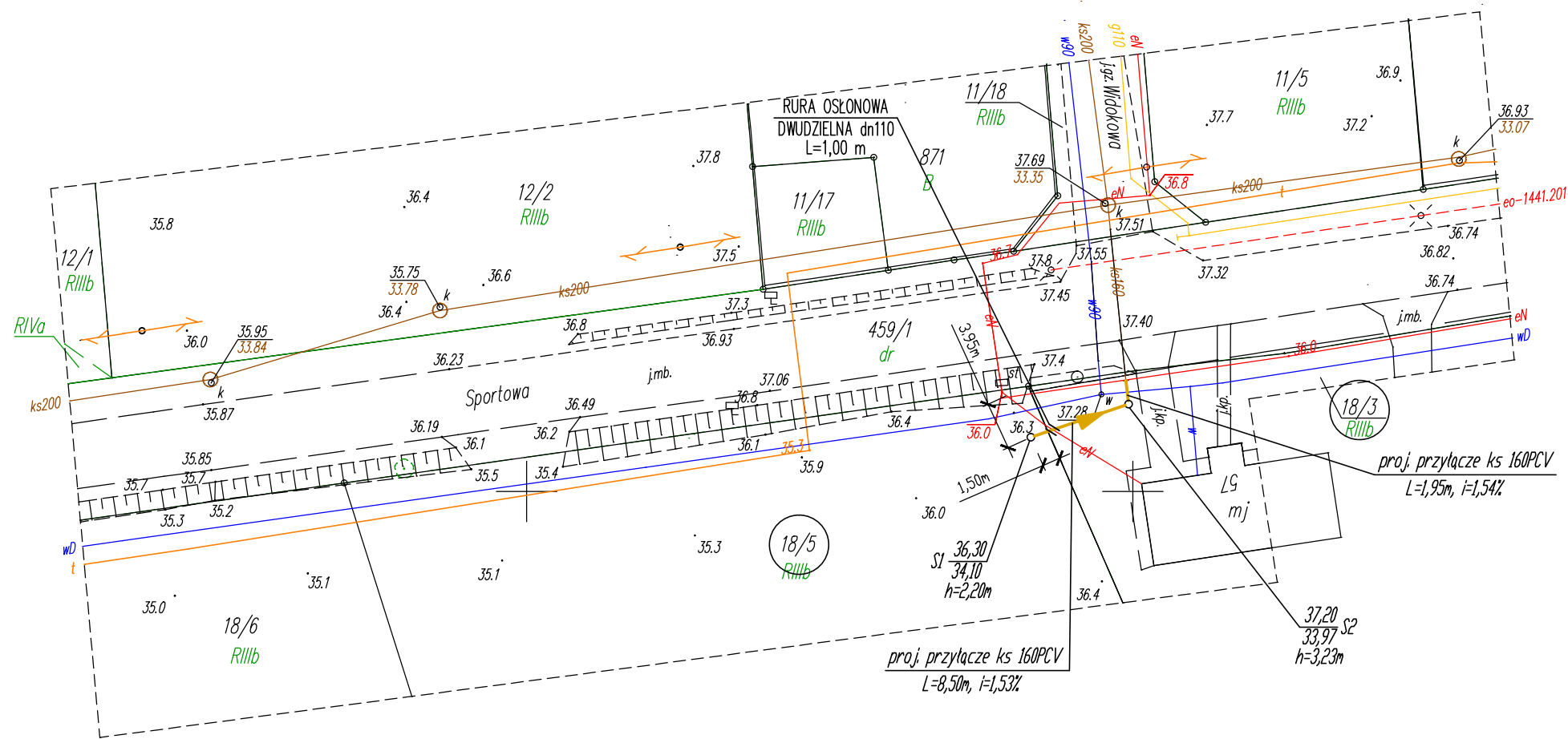
W granicach opracowania występują projektowane i zarejestrowane w RUDP przewody i urządzenia zgodnie z treścią niniejszej dokumentacji.

Pruszcz Gdański, dnia 10.06.2015r.

UWAGA!

Wykonanie niniejszej mapy nie było poprzedzone ustaleniami dotyczącymi ewentualnych służebności gruntowych obciążających grunty położone w granicach projektowanej inwestycji budowlanej.

Granice wykazane kolorem zielonym pozyskano w wyniku digitalizacji mapy ewidencyjnej lub z operatów z pomiaru w układzie lokalnym – bez ustalenia błędu położenia punktów.



Poświadczam, że niniejszy dokument został opracowany w wyniku prac geodezyjnych i kartograficznych, których rezultaty zawiera operat techniczny wpisany do ewidencji materiałów państwowego zasobu geodezyjnego i kartograficznego.	
Organ prowadzący państwowy zasób geodezyjny i kartograficzny	STAROSTA GDAŃSKI
P.2204.20	15.2080
15.2080	07.07.2015
Identyfikator ewidencyjny materiału zasobu - operatu technicznego	Data wpisania operatu technicznego do ewidencji materiałów zasobu
Imię, nazwisko i podpis osoby reprezentującej organ	Z up. STAROSTY podpis nieczytelny Mariolanta Osipiak
6642.1237.2015 09.07.2015	KIEROWNIK POWIATOWEGO OŚRODKA DOKUMENTACJI GEODEZYJNEJ I KARTOGRAFICZNEJ

ZA ZGODNOŚĆ Z ORYGINAŁEM MAPY DO CELÓW PROJEKTOWYCH
 W ZAKRESIE SYMBOLI, ZNAKÓW, TREŚCI ORAZ SKALI

OBIEKT:	PRZYŁĄCZA KANALIZACJI ŚCIEKOWEJ	SKALA
ADRES:	ULKOWY, GMINA PSZCZÓŁKI DZ. NR 121/2 135/3-135/9, 135/11, 138/4, 163/3, 164/9, 164/24, 172/3, 172/4, 172/6-172/12, 172/14, 178, 180/4, 180/5, 194 PSZCZÓŁKI UL. WIDOKOWA, SPORTOWA DZ. NR 18/3 18/5, 11/5, 11/6, 11/8-11/13, 11/18	1:500
BRANŻA:	P.B. PRZYŁĄCZY KANALIZACJI ŚCIEKOWEJ	
TYTUŁ RYS.:	PROJEKT ZAGOSPODAROWANIA TERENU DZ. NR 18/3, 18/5	DATA 07.2015
PROJEKTANT:	mgr inż. PIOTR MALYSKO	NR RYS. 1/10
PROJEKTANT:	mgr inż. MICHAŁ REJNIAK upr. nr PDM/0019/PDJS/03 specjalność: INSTALACYJNA	

OZNACZENIA:

→ PROJ. PRZYŁĄCZE KANALIZACJI ŚCIEKOWEJ

Województwo: pomorskie
 Powiat: gdański
 Gmina: Pszczółki
 Obręb: Pszczółki
 Nr działki: 11/8, 11/9, 11/13 i inne
 KERG: 6640.1216.2015
 Nr sekcji: 6.216.26.03.2.1
 Ukt. odniesienia: poziomy: 2000/6
 pionowy: H mapy

OMEGA Ireneusz Guzek USŁUGI GEODEZYJNE
 ul. Cyprysowa 16/7, 83-000 Pruszcz Gd.
 tel. 660-204-222, NIP 593-187-57-20

MAPA DO CELÓW PROJEKTOWYCH skala 1:500

Mapa niniejsza powstała w wyniku aktualizacji mapy zasadniczej prowadzonej i udostępnionej przez Powiatowy Ośrodek Dokumentacji Geodezyjnej i Kartograficznej w Pruszczu Gdańskim.

W zakresie opracowania niniejsza mapa jest zgodna z treścią mapy zasadniczej według stanu na dzień 11.06.2015r.

prace polowe: inż. Ireneusz Guzek, Bartosz Barański, Michał Pęciak

GEODETA UPRAWNIONY
 Nr upr. 18706

prace kameralne: Bartosz Barański

inż. Ireneusz Guzek

Pruszcz Gdański, dnia 16.06.2015r.

Nie wyklucza się istnienia w terenie innych, nie wykazanych na niniejszej mapie urządzeń podziemnych, które nie zostały zgłoszone do inwentaryzacji.

Właściciel, władający, inwestor są prawnie zobowiązani do ochrony znaków geodezyjnych na terenie inwestycji budowlanej (nieruchomości).

(art.15, 48 ust. 3 ustawy z dnia 17.05.1989r. Prawo Geodezyjne i Kartograficzne – Dz.U. z 2005r. Nr 240, poz. 2027 z póź. zm.)

STAROSTWO POWIATOWE W PRUSZCZU GDAŃSKIM
 REFERAT UZGADNIANIA DOKUMENTACJI PROJEKTOWEJ

W granicach opracowania występują projektowane i zarejestrowane w RUDP przewody i urządzenia zgodnie z treścią niniejszej dokumentacji.

Pruszcz Gdański, dnia 10.06.2015r.

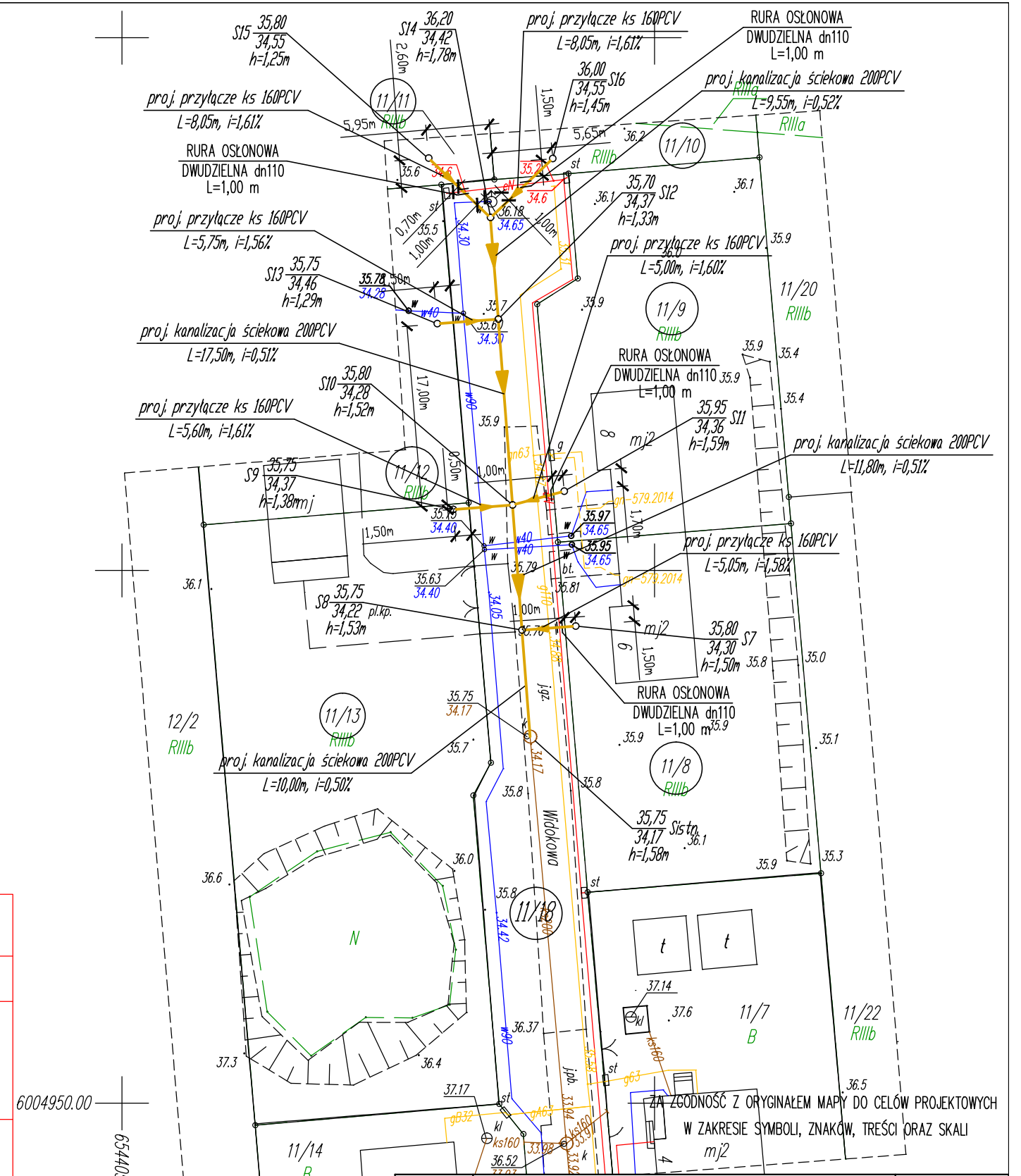
UWAGA!

Wykonanie niniejszej mapy nie było poprzedzone ustaleniami dotyczącymi ewentualnych służebności gruntowych obciążających grunty położone w granicach projektowanej inwestycji budowlanej

Poświadczam się, że niniejszy dokument został opracowany w wyniku prac geodezyjnych i kartograficznych, których rezultaty zawiera operat techniczny wpisany do ewidencji materiałów państwowego zasobu geodezyjnego i kartograficznego.	
Organ prowadzący państwowy zasób geodezyjny i kartograficzny	STAROSTA GDAŃSKI
P.2204.20 15.2080	07.07.2015
Identyfikator ewidencyjny materiału zasobu - operatu technicznego	Data wpisania operatu technicznego do ewidencji materiałów zasobu
Imię, nazwisko i podpis osoby reprezentującej organ	Z up. STAROSTY podpis nieczytelny Mariolanta Osipiak

6642.1237.2015
 09.07.2015

KIEROWNIK POWIATOWEGO OŚRODKA
 DOKUMENTACJI GEODEZYJNEJ I KARTOGRAFICZNEJ



6004950.00
 6544050.00

OZNACZENIA:

—▶ PROJ. PRZYŁĄCZE KANALIZACJI ŚCIEKOWEJ

OBIEKT:	PRZYŁĄCZA KANALIZACJI ŚCIEKOWEJ		SKALA
ADRES:	ULKOWY, GMINA PSZCZÓŁKI DZ. NR 121/2 135/3-135/9, 135/11, 138/4, 163/3, 164/9, 164/24, 172/3, 172/4, 172/6-172/12, 172/14, 178, 180/4, 180/5, 194 PSZCZÓŁKI UL. WIDKOWA, SPORTOWA DZ. NR 18/3 18/5, 11/5, 11/6, 11/8, 11/9, 11/13, 11/18		1:500
BRANŻA:	P.B. PRZYŁĄCZY KANALIZACJI ŚCIEKOWEJ		
TYTUŁ RYS.:	PROJEKT ZAGOSPODAROWANIA TERENU DZ. NR 11/8-11/13, 11/18	DATA	07.2015
PROJEKTANT:	mgr inż. PIOTR MALYSKO	PODPIS:	NR RYS.
PROJEKTANT:	mgr inż. MICHAŁ REJNIAK upr. nr PDM/0019/PDJS/03 specjalność: INSTALACYJNA	PODPIS:	3/10

Województwo: pomorskie
 Powiat: gdański
 Gmina: Pszczółki
 Obręb: Ulkowy
 Nr działki: od 135/3 do 135/9
 KERG: 6640.1226.2015
 Nr sekcji: 6.217.26.22.3.3
 Ukł. odniesienia: poziomy: 2000/6
 pionowy: H mapy

OMEGA Ireneusz Guzek USŁUGI GEODEZYJNE
 ul. Cyprysowa 16/7, 83-000 Pruszcz Gd.
 tel. 660-204-222, NIP 593-187-57-20

MAPA DO CELÓW PROJEKTOWYCH skala 1:500

Mapa niniejsza powstała w wyniku aktualizacji mapy zasadniczej prowadzonej i udostępnionej przez Powiatowy Ośrodek Dokumentacji Geodezyjnej i Kartograficznej w Pruszczu Gdańskim.

W zakresie opracowania niniejsza mapa jest zgodna z treścią mapy zasadniczej według stanu na dzień 11.06.2015r.

prace polowe: inż. Ireneusz Guzek, Bartosz Barański, Michał Pęciak

GEODETA UPRAWNIONY
 Nr upr. 18706

prace kameralne: inż. Ireneusz Guzek, Bartosz Barański, Michał Pęciak

inż. Ireneusz Guzek

Pruszcz Gdański, dnia 16.06.2015r.

Nie wyklucza się istnienia w terenie innych, nie wykazanych na niniejszej mapie urządzeń podziemnych, które nie zostały zgłoszone do inwentaryzacji.

Właściciel, władający, inwestor są prawnie zobowiązani do ochrony znaków geodezyjnych na terenie inwestycji budowlanej (nieruchomości).

(art.15, 48 ust. 3 ustawy z dnia 17.05.1989r. Prawo Geodezyjne i Kartograficzne - Dz.U. z 2005r. Nr 240, poz. 2027 z póź. zm.)

STAROSTWO POWIATOWE W PRUSZCZU GDAŃSKIM
 REFERAT UZGADNIANIA DOKUMENTACJI PROJEKTOWEJ

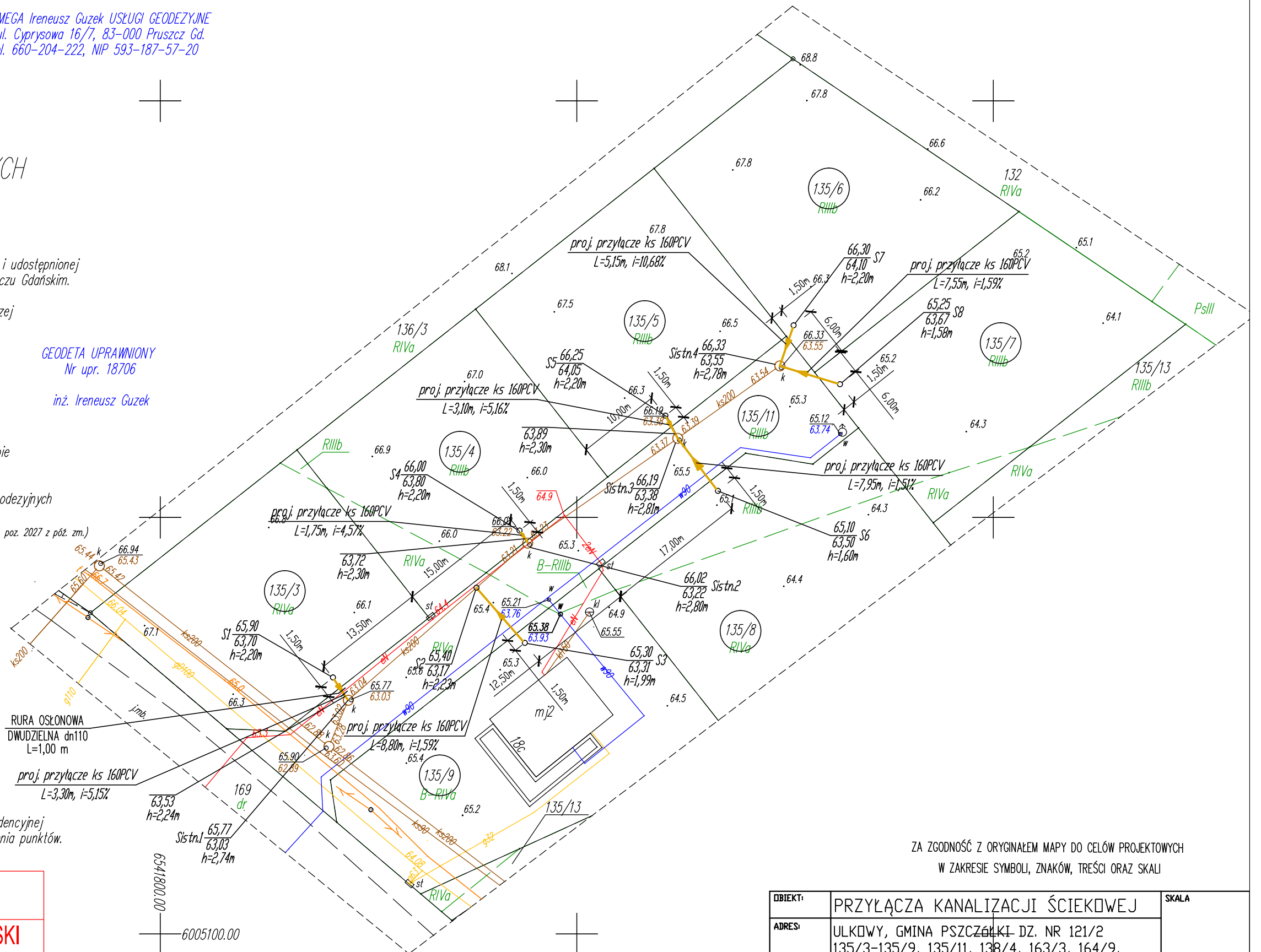
W granicach opracowania nie występują projektowane i zarejestrowane w RUDP przewody i urządzenia zgodnie z treścią niniejszej dokumentacji.

Pruszcz Gdański, dnia 11.06.2015r.

UWAGA!

Wykonanie niniejszej mapy nie było poprzedzone ustaleniami dotyczącymi ewentualnych służebności gruntowych obciążających grunty położone w granicach projektowanej inwestycji budowlanej.

Granice wykazane kolorem zielonym pozyskano w wyniku digitalizacji mapy ewidencyjnej lub z operatów z pomiaru w układzie lokalnym - bez ustalenia błędu położenia punktów.



ZA ZGODNOŚĆ Z ORYGINAŁEM MAPY DO CELÓW PROJEKTOWYCH
 W ZAKRESIE SYMBOLI, ZNAKÓW, TREŚCI ORAZ SKALI

Poświadczam, że niniejszy dokument został opracowany w wyniku prac geodezyjnych i kartograficznych, których rezultaty zawiera operat techniczny wpisany do ewidencji materiałów państwowego zasobu geodezyjnego i kartograficznego.	
Organ prowadzący państwowy zasób geodezyjny i kartograficzny	STAROSTA GDAŃSKI
P.2204.20 15.2182	14.07.2015
Identyfikator ewidencyjny materiału zasobu - operatu technicznego	Data wpisania operatu technicznego do ewidencji materiałów zasobu
Imię, nazwisko i podpis osoby reprezentującej organ	Z up. STAROSTY podpis nieczytelny Andrzej Nowak NACZELNIK WYDZIAŁU GEODEZJI KARTOGRAFII I KATASTRU Geodeta Powiatowy

6642.1302.2015

OZNACZENIA:

→ PROJ. PRZYŁĄCZE KANALIZACJI ŚCIEKOWEJ

OBIEKT:	PRZYŁĄCZA KANALIZACJI ŚCIEKOWEJ		SKALA
ADRES:	ULKOWY, GMINA PSZCZÓŁKI DZ. NR 121/2 135/3-135/9, 135/11, 138/4, 163/3, 164/9, 164/24, 172/3, 172/4, 172/6-172/12, 172/14, 178, 180/4, 180/5, 194 PSZCZÓŁKI UL. WIDOKOWA, SPORTOWA DZ. NR 18/3 18/5, 11/5, 11/6, 11/8-11/13, 11/18		1:500
BRANŻA:	P.B. PRZYŁĄCZY KANALIZACJI ŚCIEKOWEJ		
TYTUL RYS.:	PROJEKT ZAGOSPODAROWANIA TERENU DZ. NR 135/3-135/9, 135/11	DATA	07.2015
PROJEKTANT:	mgr inż. PIOTR MALYSKO	PODPIS:	NR RYS.
PROJEKTANT:	mgr inż. MICHAŁ REJNIAK upr. nr PDM/0019/PD03/03 specjalność: INSTALACYJNA	PODPIS:	4/10

Województwo: pomorskie
 Powiat: gdański
 Gmina: Pszczółki
 Obręb: Ulkowy
 Nr działki: 138/4 i inne
 KERG: 6640.1226.2015
 Nr sekcji: 6.217.26.22.3.1
 Ukt. odniesienia: poziomy: 2000/6
 pionowy: H mapy

OMEGA Ireneusz Guzek USŁUGI GEODEZYJNE
 ul. Cyprysowa 16/7, 83-000 Pruszcz Gd.
 tel. 660-204-222, NIP 593-187-57-20

MAPA DO CELÓW PROJEKTOWYCH skala 1:500

Mapa niniejsza powstała w wyniku aktualizacji mapy zasadniczej prowadzonej i udostępnionej przez Powiatowy Ośrodek Dokumentacji Geodezyjnej i Kartograficznej w Pruszczu Gdańskim.

W zakresie opracowania niniejsza mapa jest zgodna z treścią mapy zasadniczej według stanu na dzień 11.06.2015r.

prace polowe: inż. Ireneusz Guzek, Bartosz Barański, Michał Pęciak

prace kameralne: inż. Ireneusz Guzek, Bartosz Barański, Michał Pęciak

Pruszcz Gdański, dnia 16.06.2015r.

Nie wyklucza się istnienia w terenie innych, nie wykazanych na niniejszej mapie urządzeń podziemnych, które, nie zostały zgłoszone do inwentaryzacji.

Właściciel, władający, inwestor są prawnie zobowiązani do ochrony znaków geodezyjnych na terenie inwestycji budowlanej (nieruchomości).

(art.15, 48 ust. 3 ustawy z dnia 17.05.1989r. Prawo Geodezyjne i Kartograficzne – Dz.U. z 2005r. Nr 240, poz. 2027 z póź. zm.)

STAROSTWO POWIATOWE W PRUSZCZU GDAŃSKIM
 REFERAT UZGADNIANIA DOKUMENTACJI PROJEKTOWEJ

W granicach opracowania występują projektowane i zarejestrowane w RUDP przewody i urządzenia zgodnie z treścią niniejszej dokumentacji.

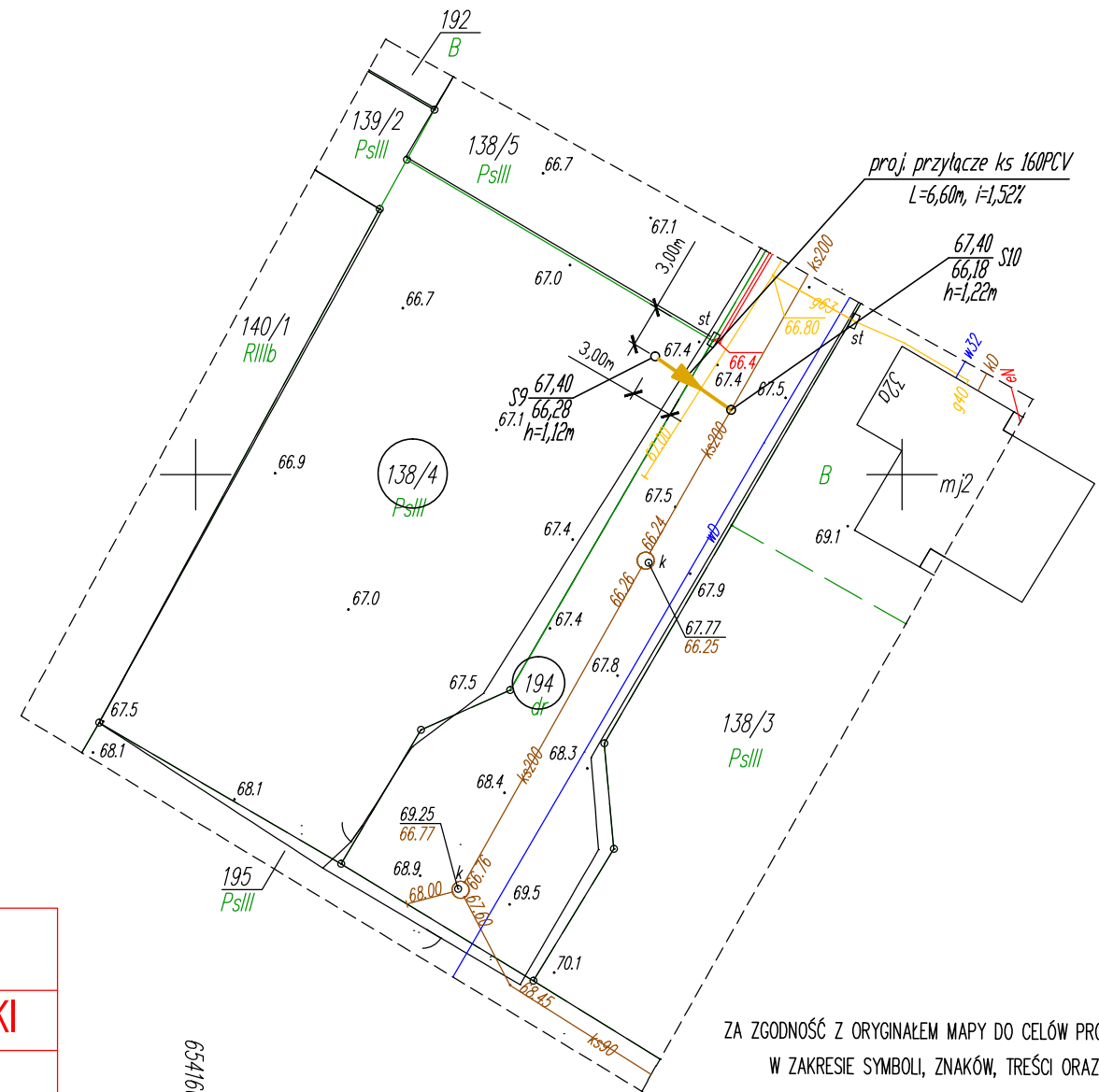
Pruszcz Gdański, dnia 11.06.2015r.

UWAGA!

Wykonanie niniejszej mapy nie było poprzedzone ustaleniami dotyczącymi ewentualnych służebności gruntowych obciążających grunty położone w granicach projektowanej inwestycji budowlanej.

Granice wykazane kolorem zielonym pozyskano w wyniku digitalizacji mapy ewidencyjnej lub z operatów z pomiaru w układzie lokalnym – bez ustalenia błędu położenia punktów.

GEODETA UPRAWNIONY
 Nr upr. 18706
 inż. Ireneusz Guzek



ZA ZGODNOŚĆ Z ORYGINAŁEM MAPY DO CELÓW PROJEKTOWYCH
 W ZAKRESIE SYMBOLI, ZNAKÓW, TREŚCI ORAZ SKALI

Poświadczam się, że niniejszy dokument został opracowany w wyniku prac geodezyjnych i kartograficznych, których rezultaty zawiera operat techniczny wpisany do ewidencji materiałów państwowego zasobu geodezyjnego i kartograficznego.	
Organ prowadzący państwowy zasób geodezyjny i kartograficzny	STAROSTA GDAŃSKI
P.2204.20 15.2182	14.07.2015
Identyfikator ewidencyjny materiału zasobu - operatu technicznego	Data wpisania operatu technicznego do ewidencji materiałów zasobu
Imię, nazwisko i podpis osoby reprezentującej organ	Z up. STAROSTY podpis nieczytelny Andrzej Nowak NACZELNIK WYDZIAŁU GEODEZJI KARTOGRAFII I KATASTRU Geodeta Powiatowy

6642.1302.2015

OZNACZENIA:

—▶ PROJ. PRZYŁĄCZE KANALIZACJI ŚCIEKOWEJ

OBIEKT:	PRZYŁĄCZA KANALIZACJI ŚCIEKOWEJ	SKALA
ADRES:	ULKOWY, GMINA PSZCZÓŁKI DZ. NR 121/2 135/3-135/9, 135/11, 138/4, 163/3, 164/9 164/24, 172/3, 172/4, 172/6-172/12, 172/14, 178, 180/4, 180/5, 194 PSZCZÓŁKI UL. WIDOKOWA, SPORTOWA DZ. NR 18/3 18/5, 11/5, 11/6, 11/8-11/13, 11/18	1:500
BRANŻA:	P.B. PRZYŁĄCZY KANALIZACJI ŚCIEKOWEJ	
TYTUL RYS.:	PROJEKT ZAGOSPODAROWANIA TERENU DZ. NR 138/4, 194	DATA 07.2015
PROJEKTANT:	mgr inż. PIOTR MALYSKO	NR RYS. 5/10
PROJEKTANT:	mgr inż. MICHAŁ REJNIAK upr. nr PDM/0019/PDJS/03 specjalność: INSTALACYJNA	

Województwo: pomorskie
 Powiat: gdański
 Gmina: Pszczółki
 Obręb: Ulkowy
 Nr działki: 164/9 i 164/24
 KERG: 6640.1226.2015
 Nr sekcji: 6.216.26.02.2.4
 Ukł. odniesienia: poziomy: 2000/6
 pionowy: H mapy

OMEGA Ireneusz Guzek USŁUGI GEODEZYJNE
 ul. Cyprysowa 16/7, 83-000 Pruszcz Gd.
 tel. 660-204-222, NIP 593-187-57-20

MAPA DO CELÓW PROJEKTOWYCH skala 1:500

Mapa niniejsza powstała w wyniku aktualizacji mapy zasadniczej prowadzonej i udostępnionej przez Powiatowy Ośrodek Dokumentacji Geodezyjnej i Kartograficznej w Pruszczu Gdańskim.

W zakresie opracowania niniejsza mapa jest zgodna z treścią mapy zasadniczej według stanu na dzień 11.06.2015r.

prace polowe: inż. Ireneusz Guzek, Bartosz Barański, Michał Pęciak

prace kameralne: inż. Ireneusz Guzek, Bartosz Barański, Michał Pęciak

Pruszcz Gdański, dnia 16.06.2015r.

Nie wyklucza się istnienia w terenie innych, nie wykazanych na niniejszej mapie urządzeń podziemnych, które nie zostały zgłoszone do inwentaryzacji.

Właściciel, władający, inwestor są prawnie zobowiązani do ochrony znaków geodezyjnych na terenie inwestycji budowlanej (nieruchomości).
 (art.15, 48 ust. 3 ustawy z dnia 17.05.1989r. Prawo Geodezyjne i Kartograficzne – Dz.U. z 2005r. Nr 240, poz. 2027 z póź. zm.)

STAROSTWO POWIATOWE W PRUSZCZU GDAŃSKIM
 REFERAT UZGADNIANIA DOKUMENTACJI PROJEKTOWEJ

W granicach opracowania występują projektowane i zarejestrowane w RUDP przewody i urządzenia zgodnie z treścią niniejszej dokumentacji.

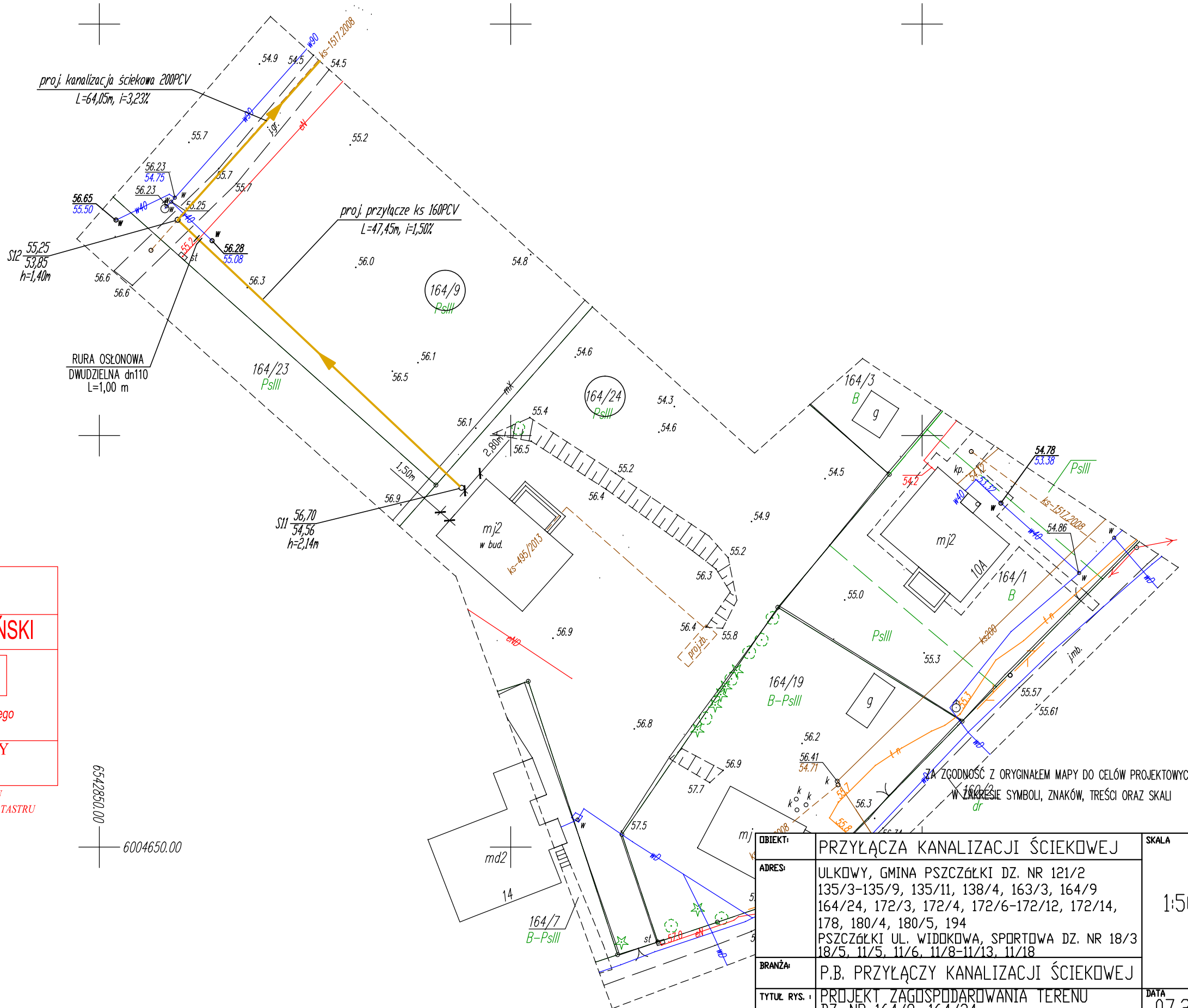
Pruszcz Gdański, dnia 11.06.2015r.

UWAGA!

Wykonanie niniejszej mapy nie było poprzedzone ustaleniami dotyczącymi ewentualnych służebności gruntowych obciążających grunty położone w granicach projektowanej inwestycji budowlanej;

Granice wykazane kolorem zielonym pozyskano w wyniku digitalizacji mapy ewidencyjnej lub z operatów z pomiaru w układzie lokalnym – bez ustalenia błędu położenia punktów.

Poświadczam się, że niniejszy dokument został opracowany w wyniku prac geodezyjnych i kartograficznych, których rezultaty zawiera operat techniczny wpisany do ewidencji materiałów państwowego zasobu geodezyjnego i kartograficznego.	
Organ prowadzący państwowy zasób geodezyjny i kartograficzny	STAROSTA GDAŃSKI
P.2204.20 15.2182	14.07.2015
Identyfikator ewidencyjny materiału zasobu - operatu technicznego	Data wpisania operatu technicznego do ewidencji materiałów zasobu
Imię, nazwisko i podpis osoby reprezentującej organ	Z up. STAROSTY podpis nieczytelny Andrzej Nowak NACZELNIK WYDZIAŁU GEODEZJI KARTOGRAFII I KATASTRU Geodeta Powiatowy
6642.1302.2015	



OZNACZENIA:

—▶ PROJ. PRZYŁĄCZE KANALIZACJI ŚCIEKOWEJ

OBIEKT:	PRZYŁĄCZA KANALIZACJI ŚCIEKOWEJ	SKALA:	1:500
ADRES:	ULKOWY, GMINA PSZCZÓŁKI DZ. NR 121/2 135/3-135/9, 135/11, 138/4, 163/3, 164/9 164/24, 172/3, 172/4, 172/6-172/12, 172/14, 178, 180/4, 180/5, 194 PSZCZÓŁKI UL. WIDOKOWA, SPORTOWA DZ. NR 18/3 18/5, 11/5, 11/6, 11/8-11/13, 11/18	DATA:	07.2015
BRANŻA:	P.B. PRZYŁĄCZY KANALIZACJI ŚCIEKOWEJ	NR RYS.	6/10
TYTUŁ RYS.:	PROJEKT ZAGOSPODAROWANIA TERENU DZ. NR 164/9, 164/24		
PROJEKTANT:	mgr inż. PIOTR MAŁYSKO	PODPIS:	
PROJEKTANT:	mgr inż. MICHAŁ REJNIAK upr. nr PDM/0019/PD0S/03 specjalność: INSTALACYJNA	PODPIS:	

Województwo: pomorskie
 Powiat: gdański
 Gmina: Pszczółki
 Obręb: Ulkowy
 Nr działki: 164/9
 KERG: 6640.1226.2015
 Nr sekcji: 6.216.26.02.2.2
 Ukt. odniesienia: poziomy: 2000/6
 pionowy: H mapy

OMEGA Ireneusz Guzek USŁUGI GEODEZYJNE
 ul. Cyprysowa 16/7, 83-000 Pruszcz Gd.
 tel. 660-204-222, NIP 593-187-57-20

MAPA DO CELÓW PROJEKTOWYCH

skala 1:500

Mapa niniejsza powstała w wyniku aktualizacji mapy zasadniczej prowadzonej i udostępnionej przez Powiatowy Ośrodek Dokumentacji Geodezyjnej i Kartograficznej w Pruszczu Gdańskim.

W zakresie opracowania niniejsza mapa jest zgodna z treścią mapy zasadniczej według stanu na dzień 11.06.2015r.

prace polowe: inż. Ireneusz Guzek, Bartosz Barański, Michał Pęciak

prace kameralne: inż. Ireneusz Guzek, Bartosz Barański, Michał Pęciak

Pruszcz Gdański, dnia 16.06.2015r.

Nie wyklucza się istnienia w terenie innych, nie wykazanych na niniejszej mapie urządzeń podziemnych, które nie zostały zgłoszone do inwentaryzacji.

Właściciel, władający, inwestor są prawnie zobowiązani do ochrony znaków geodezyjnych na terenie inwestycji budowlanej (nieruchomości).
 (art.15. 48 ust. 3 ustawy z dnia 17.05.1989r. Prawo Geodezyjne i Kartograficzne – Dz.U. z 2005r. Nr 240, poz. 2027 z póź. zm.)

STAROSTWO POWIATOWE W PRUSZCZU GDAŃSKIM
 REFERAT UZGADNIANIA DOKUMENTACJI PROJEKTOWEJ

W granicach opracowania występują projektowane i zarejestrowane w RUDP przewody i urządzenia zgodnie z treścią niniejszej dokumentacji.

Pruszcz Gdański, dnia 11.06.2015r.

UWAGA!

Wykonanie niniejszej mapy nie było poprzedzone ustaleniami dotyczącymi ewentualnych służebności gruntowych obciążających grunty położone w granicach projektowanej inwestycji budowlanej.

Granice wykazane kolorem zielonym pozyskano w wyniku digitalizacji mapy ewidencyjnej lub z operatów z pomiaru w układzie lokalnym – bez ustalenia błędu położenia punktów.

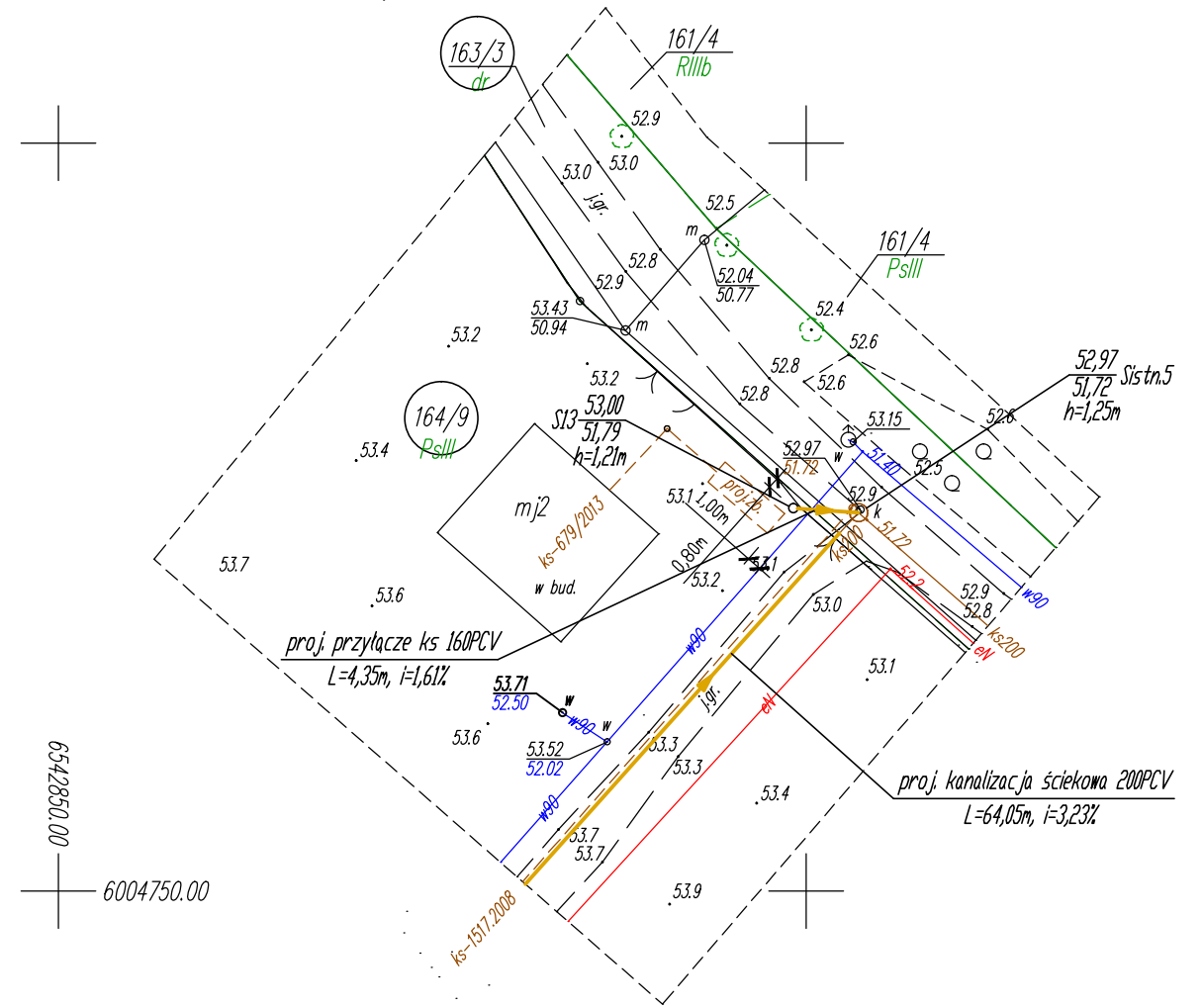
Poświadczam, że niniejszy dokument został opracowany w wyniku prac geodezyjnych i kartograficznych, których rezultaty zawiera operat techniczny wpisany do ewidencji materiałów państwowego zasobu geodezyjnego i kartograficznego.	
Organ prowadzący państwowy zasób geodezyjny i kartograficzny	STAROSTA GDAŃSKI
P.2204.20 15.2182	14.07.2015
Identyfikator ewidencyjny materiału zasobu - operatu technicznego	Data wpisania operatu technicznego do ewidencji materiałów zasobu
Imię, nazwisko i podpis osoby reprezentującej organ	Z up. STAROSTY podpis nieczytelny Andrzej Nowak NACZELNIK WYDZIAŁU GEODEZJI KARTOGRAFII I KATASTRU Geodeta Powiatowy

6642.1302.2015

GEODEZJI KARTOGRAFII I KATASTRU
 Geodeta Powiatowy

OZNACZENIA:

→ PROJ. PRZYŁĄCZE KANALIZACJI ŚCIEKOWEJ



ZA ZGODNOŚĆ Z ORYGINAŁEM MAPY DO CELÓW PROJEKTOWYCH
 W ZAKRESIE SYMBOLI, ZNAKÓW, TREŚCI ORAZ SKALI

OBIEKT:	PRZYŁĄCZA KANALIZACJI ŚCIEKOWEJ	SKALA
ADRES:	ULKOWY, GMINA PSZCZÓŁKI DZ. NR 121/2 135/3-135/9, 135/11, 138/4, 163/3, 164/9, 164/24, 172/3, 172/4, 172/6-172/12, 172/14, 178, 180/4, 180/5, 194 PSZCZÓŁKI UL. WIDOKOWA, SPORTOWA DZ. NR 18/3 18/5, 11/5, 11/6, 11/8-11/13, 11/18	1:500
BRANŻA:	P.B. PRZYŁĄCZY KANALIZACJI ŚCIEKOWEJ	
TYTUŁ RYS.:	PROJEKT ZAGOSPODAROWANIA TERENU DZ. NR 163/3, 164/9	DATA 07.2015
PROJEKTANT:	mgr inż. PIOTR MALYSKO	PODPIS: NR RYS.
PROJEKTANT:	mgr inż. MICHAŁ REJNIAK upr. nr PDM/0019/PDJS/03 specjalność: INSTALACYJNA	PODPIS: 7/10

Województwo: pomorskie
 Powiat: gdański
 Gmina: Pszczółki
 Obręb: Ulkowy
 Nr działki: od 172/3 do 172/12 i inne
 KERG: 6640.1226.2015
 Nr sekcji: 6.217.26.22.3.3
 Ukt. odniesienia: poziomy: 2000/6
 pionowy: H mapy

OMEGA Ireneusz Guzek USŁUGI GEODEZYJNE
 ul. Cyprysowa 16/7, 83-000 Pruszcz Gd.
 tel. 660-204-222, NIP 593-187-57-20

MAPA DO CELÓW PROJEKTOWYCH

skala 1:500

Mapa niniejsza powstała w wyniku aktualizacji mapy zasadniczej prowadzonej i udostępnionej przez Powiatowy Ośrodek Dokumentacji Geodezyjnej i Kartograficznej w Pruszczu Gdańskim.

W zakresie opracowania niniejsza mapa jest zgodna z treścią mapy zasadniczej według stanu na dzień 11.06.2015r.

prace polowe: inż. Ireneusz Guzek, Bartosz Barański, Michał Pęciak

GEODETA UPRAWNIONY
 Nr upr. 18706

prace kameralne: inż. Ireneusz Guzek, Bartosz Barański, Michał Pęciak

inż. Ireneusz Guzek

Pruszcz Gdański, dnia 16.06.2015r.

Nie wyklucza się istnienia w terenie innych, nie wykazanych na niniejszej mapie urządzeń podziemnych, które nie zostały zgłoszone do inwentaryzacji.

Właściciel, władający, inwestor są prawnie zobowiązani do ochrony znaków geodezyjnych na terenie inwestycji budowlanej (nieruchomości).
 (art.15, 48 ust. 3 ustawy z dnia 17.05.1989r. Prawo Geodezyjne i Kartograficzne - Dz.U. z 2005r. Nr 240, poz. 2027 z póź. zm.)

STAROSTWO POWIATOWE W PRUSZCZU GDAŃSKIM
 REFERAT UZGADNIANIA DOKUMENTACJI PROJEKTOWEJ

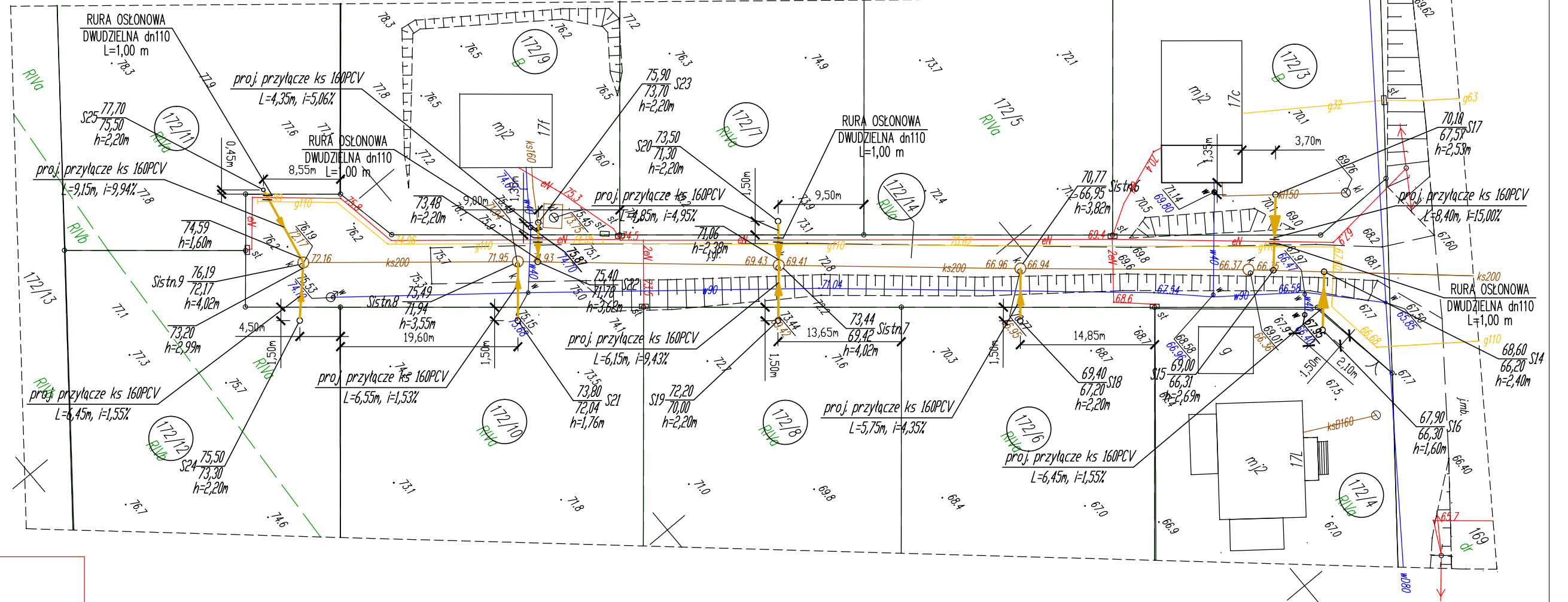
W granicach opracowania nie występują projektowane i zarejestrowane w RUDP przewody i urządzenia zgodnie z treścią niniejszej dokumentacji.

Pruszcz Gdański, dnia 11.06.2015r.

UWAGA!

Wykonanie niniejszej mapy nie było poprzedzone ustaleniami dotyczącymi ewentualnych służebności gruntowych obciążających grunty położone w granicach projektowanej inwestycji budowlanej.

Poświadczam, że niniejszy dokument został opracowany w wyniku prac geodezyjnych i kartograficznych, których rezultaty zawiera operat techniczny wpisany do ewidencji materiałów państwowego zasobu geodezyjnego i kartograficznego.	
Organ prowadzący państwowy zasób geodezyjny i kartograficzny	STAROSTA GDAŃSKI
P.2204.20 15.2182	14.07.2015
Identyfikator ewidencyjny materiału zasobu - operatu technicznego	Data wpisania operatu technicznego do ewidencji materiałów zasobu
Imię, nazwisko i podpis osoby reprezentującej organ	Z up. STAROSTY podpis nieczytelny Andrzej Nowak NACZELNIK WYDZIAŁU GEODEZJI KARTOGRAFII I KATASTRU Geodeta Powiatowy
6642.1302.2015	



ZA ZGODNOŚĆ Z ORYGINAŁEM MAPY DO CELÓW PROJEKTOWYCH
 W ZAKRESIE SYMBOLI, ZNAKÓW, TREŚCI ORAZ SKALI

OZNACZENIA:

→ PROJ. PRZYŁĄCZE KANALIZACJI ŚCIEKOWEJ

OBIEKT:	PRZYŁĄCZA KANALIZACJI ŚCIEKOWEJ	SKALA	1:500
ADRES:	ULKOWY, GMINA PSZCZÓŁKI DZ. NR 121/2 135/3-135/9, 135/11, 138/4, 163/3, 164/9, 164/24, 172/3, 172/4, 172/6-172/12, 172/14, 178, 180/4, 180/5, 194 PSZCZÓŁKI UL. WIDOKOWA, SPORTOWA DZ. NR 18/3 18/5, 11/5, 11/6, 11/8-11/13, 11/18		
BRANŻA:	P.B. PRZYŁĄCZY KANALIZACJI ŚCIEKOWEJ		
TYTUL RYS.:	PROJEKT ZAGOSPODAROWANIA TERENU DZ. NR 172/3, 172/4, 172/6-172/12, 172/14	DATA	07.2015
PROJEKTANT:	mgr inż. PIOTR MAŁYSKO	PODPIS:	NR RYS.
PROJEKTANT:	mgr inż. MICHAŁ REJNIAK upr. nr POM/0019/PDPS/03 specjalności: INSTALACYJNA	PODPIS:	8/10

Województwo: pomorskie
 Powiat: gdański
 Gmina: Pszczółki
 Obręb: Ulkowy
 Nr działki: 180/4 i inne
 KERG: 6640.1226.2015
 Nr sekcji: 6.217.26.22.1.3
 Ukł. odniesienia: poziomy: 2000/6
 pionowy: H mapy

OMEGA Ireneusz Guzek USŁUGI GEODEZYJNE
 ul. Cyprysowa 16/7, 83-000 Pruszcz Gd.
 tel. 660-204-222, NIP 593-187-57-20

MAPA DO CELÓW PROJEKTOWYCH

skala 1:500

Mapa niniejsza powstała w wyniku aktualizacji mapy zasadniczej prowadzonej i udostępnionej przez Powiatowy Ośrodek Dokumentacji Geodezyjnej i Kartograficznej w Pruszczu Gdańskim.

W zakresie opracowania niniejsza mapa jest zgodna z treścią mapy zasadniczej według stanu na dzień 08.07.2015r.

prace polowe: inż. Ireneusz Guzek, Bartosz Barański, Michał Pęciak

GEODETA UPRAWNIONY
 Nr upr. 18706

prace kameralne: inż. Ireneusz Guzek, Bartosz Barański, Michał Pęciak

inż. Ireneusz Guzek

Pruszcz Gdański, dnia 08.07.2015r.

Nie wyklucza się istnienia w terenie innych, nie wykazanych na niniejszej mapie urządzeń podziemnych, które nie zostały zgłoszone do inwentaryzacji.

Właściciel, władający, inwestor są prawnie zobowiązani do ochrony znaków geodezyjnych na terenie inwestycji budowlanej (nieruchomości).

(art.15, 48 ust. 3 ustawy z dnia 17.05.1989r. Prawo Geodezyjne i Kartograficzne - Dz.U. z 2005r. Nr 240, poz. 2027 z póź. zm.)

STAROSTWO POWIATOWE W PRUSZCZU GDAŃSKIM
 REFERAT UZGADNIANIA DOKUMENTACJI PROJEKTOWEJ

W granicach opracowania występują projektowane i zarejestrowane w RUDP przewody i urządzenia zgodnie z treścią niniejszej dokumentacji.

Pruszcz Gdański, dnia 08.07.2015r.

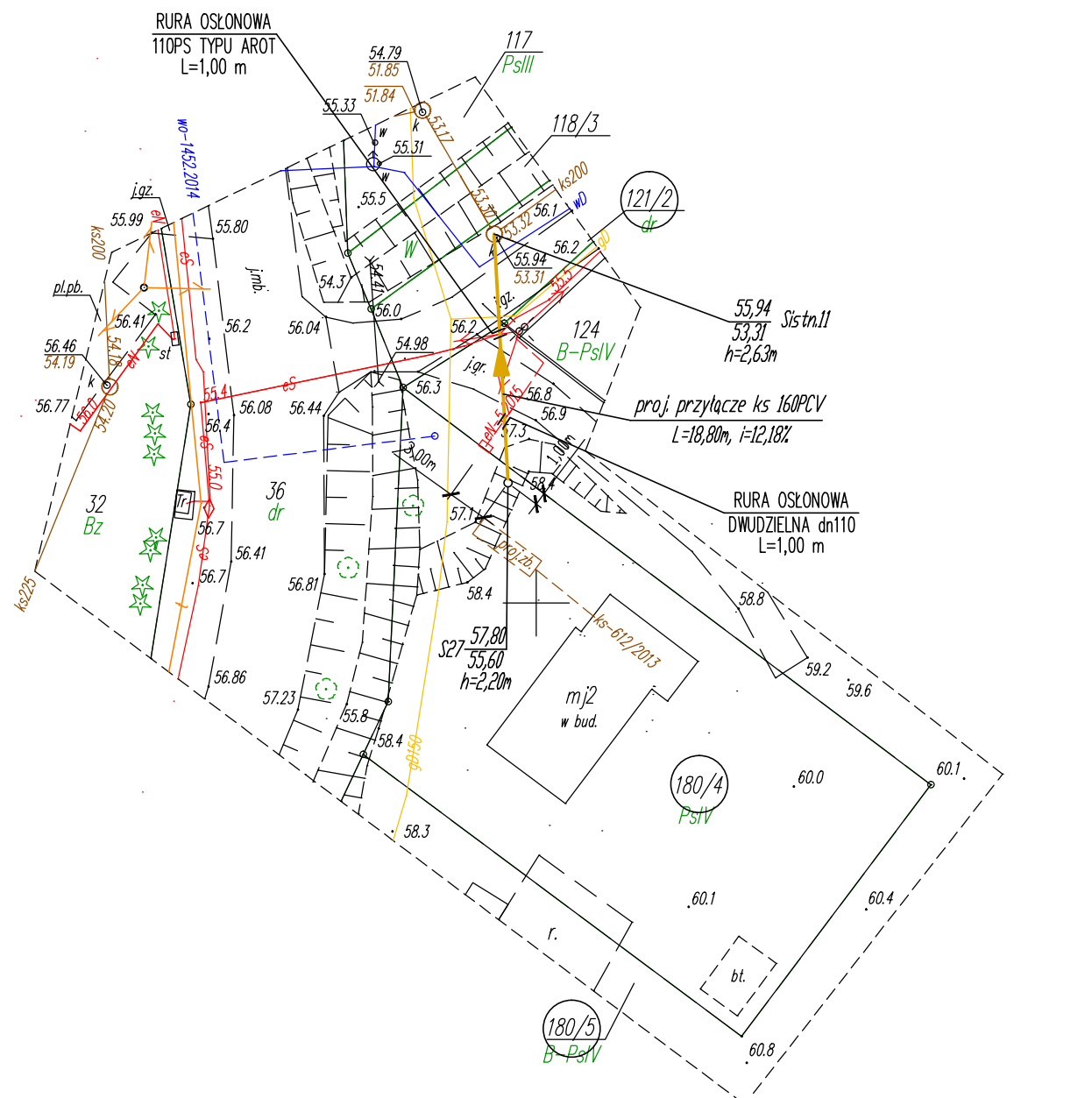
UWAGA!

Wykonanie niniejszej mapy nie było poprzedzone ustaleniami dotyczącymi ewentualnych służebności gruntowych obciążających grunty położone w granicach projektowanej inwestycji budowlanej.

Granice wykazane kolorem zielonym pozyskano w wyniku digitalizacji mapy ewidencyjnej lub z operatów z pomiaru w układzie lokalnym - bez ustalenia błędu położenia punktów.

Poświadczam, że niniejszy dokument został opracowany w wyniku prac geodezyjnych i kartograficznych, których rezultaty zawiera operat techniczny wpisany do ewidencji materiałów państwowego zasobu geodezyjnego i kartograficznego.	
Organ prowadzący państwowy zasób geodezyjny i kartograficzny	STAROSTA GDAŃSKI
P.2204.20 15.2182	14.07.2015
Identyfikator ewidencyjny materiału zasobu - operatu technicznego	Data wpisania operatu technicznego do ewidencji materiałów zasobu
Imię, nazwisko i podpis osoby reprezentującej organ	Z up. STAROSTY podpis nieczytelny Andrzej Nowak NACZELNIK WYDZIAŁU GEODEZJI KARTOGRAFII I KATASTRU Geodeta Powiatowy

6642.1302.2015



ZA ZGODNOŚĆ Z ORYGINAŁEM MAPY DO CELÓW PROJEKTOWYCH
 W ZAKRESIE SYMBOLI, ZNAKÓW, TREŚCI ORAZ SKALI

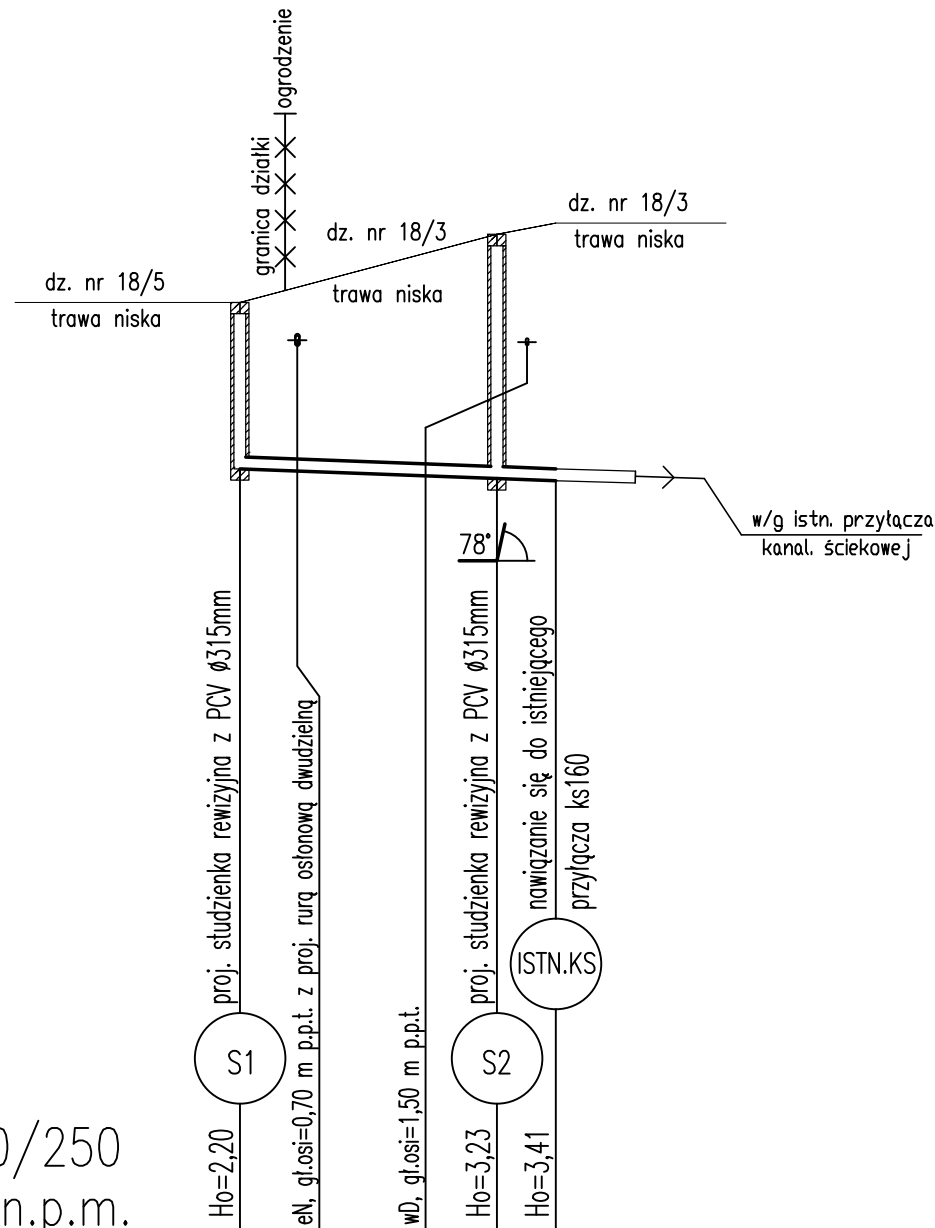
OZNACZENIA:

—> PROJ. PRZYŁĄCZE KANALIZACJI ŚCIEKOWEJ

OBIEKT:	PRZYŁĄCZA KANALIZACJI ŚCIEKOWEJ	SKALA
ADRES:	ULKOWY, GMINA PSZCZÓŁKI DZ. NR 121/2 135/3-135/9, 135/11, 138/4, 163/3, 164/9, 164/24, 172/3, 172/4, 172/6-172/12, 172/14, 178, 180/4, 180/5, 194 PSZCZÓŁKI UL. WIDOKOWA, SPORTOWA DZ. NR 18/3 18/5, 11/5, 11/6, 11/8-11/13, 11/18	1:500
BRANŻA:	P.B. PRZYŁĄCZY KANALIZACJI ŚCIEKOWEJ	
TYTUŁ RYS.:	PROJEKT ZAGOSPODAROWANIA TERENU DZ. NR 121/2, 180/4, 180/5	DATA 07.2015
PROJEKTANT:	mgr inż. PIOTR MALYSKO	NR RYS. 10/10
PROJEKTANT:	mgr inż. MICHAŁ REJNIAK upr. nr PDM/0019/PDJS/03 spec.jalność: INSTALACYJNA	

Profil przyłącza kanalizacji ściekowej

Skala 1:100/250



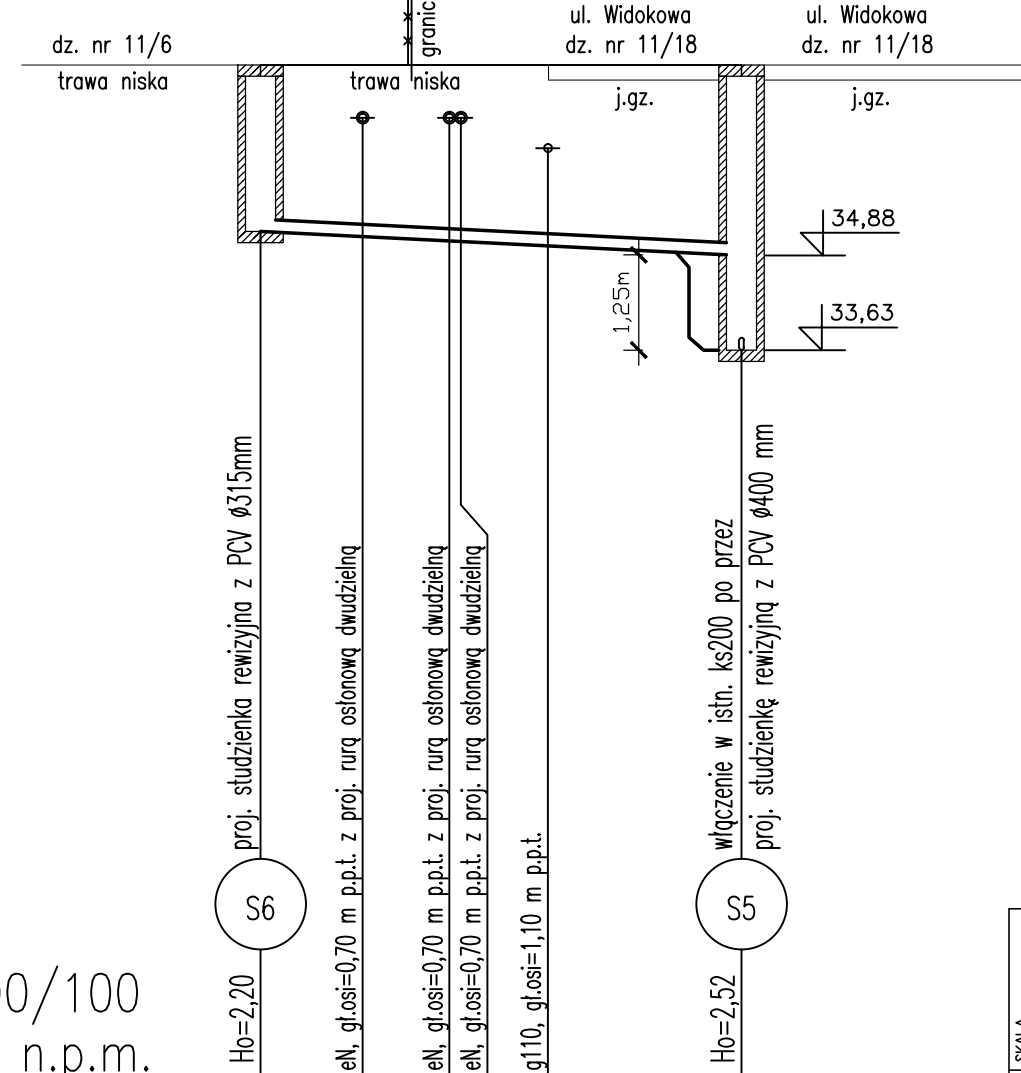
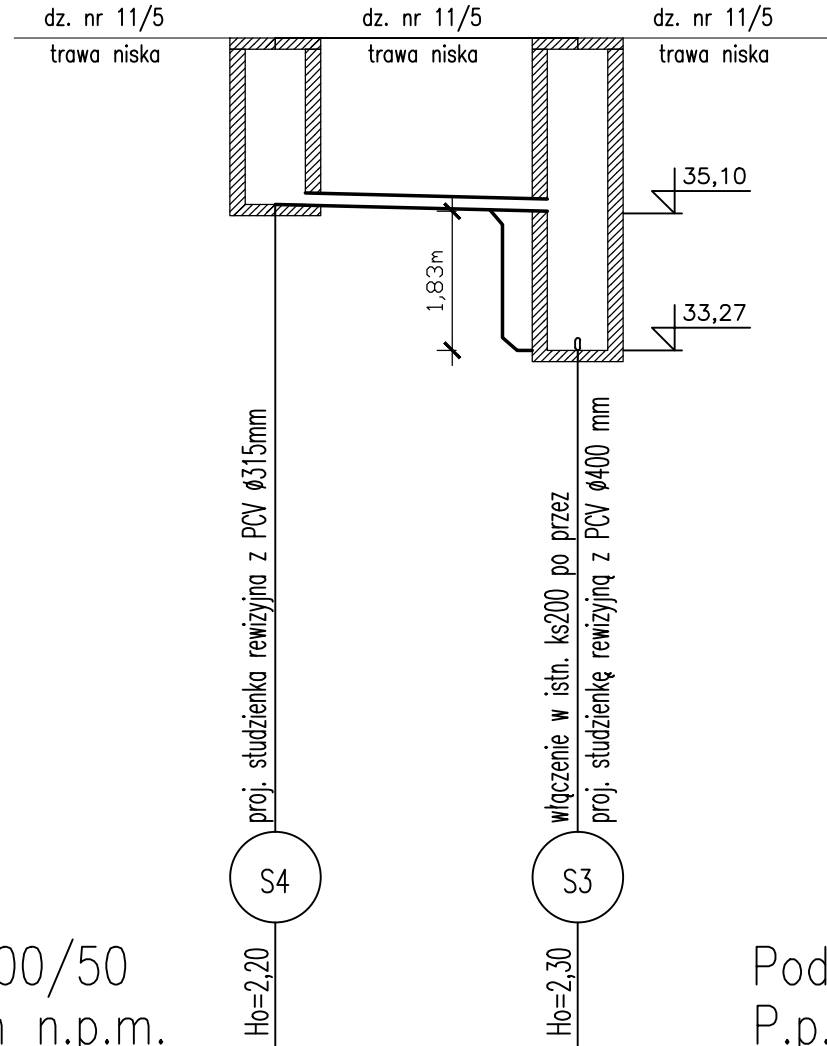
Podziałka 1:100/250
P.p.=+24,00m n.p.m.

Rzędna istniejącego terenu	36,30	37,20	37,35
Rzędna dna proj. kanału	34,10	33,97	33,94
Zagłębienie dna od terenu istn.	2,20	3,23	3,41
Długość odcinka		8,50	1,95
Proj. spadek kanału, odległość	L=8,50	i=1,53%	i=1,54%
Proj. średnica nominalna, materiał	Dy 160 mm PVC		
Hektometr i odległości	00 1,50	8,50	10,45

OBIEKT:	PRZYŁĄCZA KANALIZACJI ŚCIEKOWEJ	SKALA
ADRES:	ULKOWY, GMINA PSZCZĄŁKI DZ. NR 121/2 135/3-135/9, 135/11, 138/4, 163/3, 164/9, 164/24, 172/3, 172/4, 172/6-172/12, 172/14, 178, 180/4, 180/5, 194 PSZCZĄŁKI UL. WIDOKOWA, SPORTOWA DZ. NR 18/3 18/5, 11/5, 11/6, 11/8-11/13, 11/18	1:250
BRANŻA:	P.B. PRZYŁĄCZY KANALIZACJI ŚCIEKOWEJ	
TYTUŁ RYS.:	PROFIL PRZYŁĄCZA KANALIZACJI ŚCIEKOWEJ DZ. NR 18/3, 18/5	DATA 07.2015
PROJEKTANT:	mgr inż. PIOTR MAŁYSKO	PODPIS:
PROJEKTANT:	mgr inż. MICHAŁ REJNIAK upr. nr PDM/0019/PD00S/03 specjalność: INSTALACYJNA	PODPIS:
		NR RYS. 2

Profile przyłączy kanalizacji ściekowej

Skala 1:100/100
Skala 1:100/50



Podziałka 1:100/50
P.p.=+26,00m n.p.m.

Rzędna istniejącego terenu	37,40	37,40
Rzędna dna proj. kanału	35,20	35,10
Zagłębienie dna od terenu istn.	2,20	2,30
Długość odcinka	2,00	
Proj. spadek kanału, odległość	L=2,00	i=5,00%
Proj. średnica nominalna, materiał	Dy 160 mm PVC	
Hektometr i odległości	00	2,00

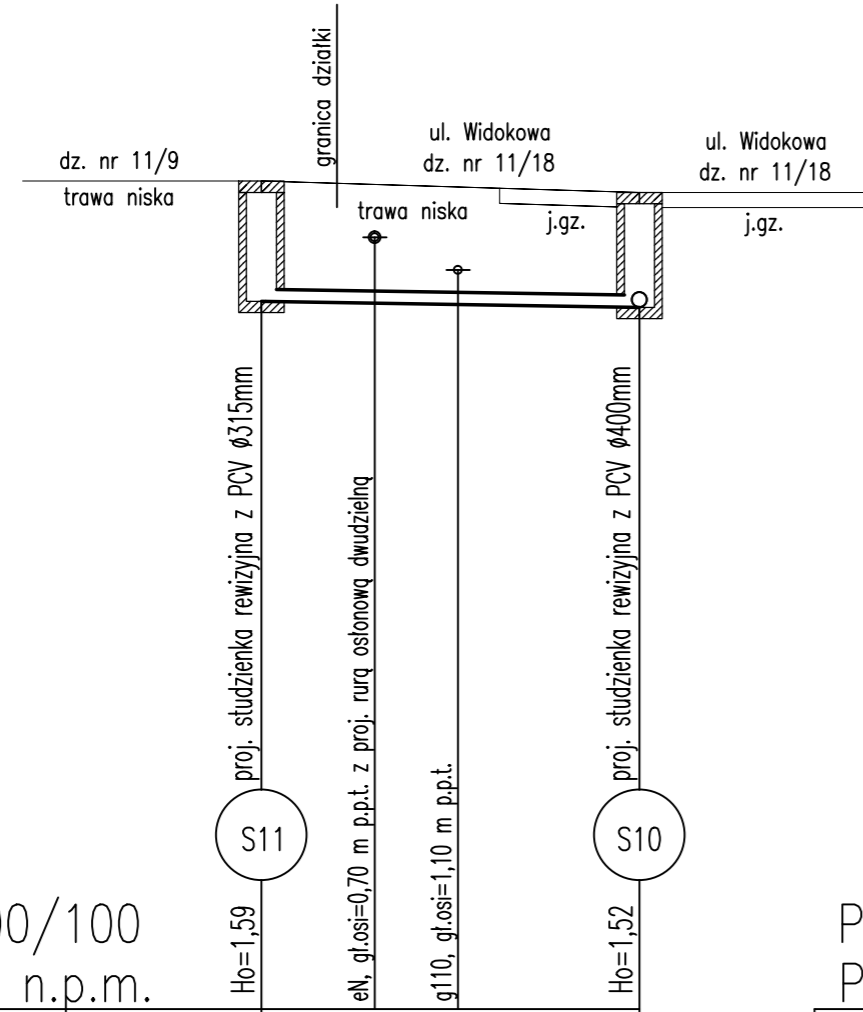
Podziałka 1:100/100
P.p.=+26,00m n.p.m.

Rzędna istniejącego terenu	37,40	37,40
Rzędna dna proj. kanału	35,20	35,10
Zagłębienie dna od terenu istn.	2,20	2,30
Długość odcinka	1,95	4,40
Proj. spadek kanału, odległość	L=6,35	
Proj. średnica nominalna, materiał	Dy 160 mm PVC	
Hektometr i odległości	00	6,35

DBIEKCI:	PRZYŁĄCZA KANALIZACJI ŚCIEKOWEJ	SKALA	1:100 1:50
ADRES:	UL. KIWY, GMINA PSZCZĘŁKI DZ. NR 121/2 135/3-135/9, 135/11, 138/4, 163/3, 164/9, 164/24, 172/3, 172/4, 172/6-172/12, 172/14, 178, 180/4, 180/5, 194 PSZCZĘŁKI UL. WIDOKOWA, SPORTOWA DZ. NR 18/3 18/5, 11/5, 11/6, 11/8-11/13, 11/18	DATA	07.2015
BRANŻA:	P.B. PRZYŁĄCZY KANALIZACJI ŚCIEKOWEJ	NR RYS.	3
TYTUŁ RYS.:	PROFILE PRZYŁĄCZY KANALIZACJI ŚCIEKOWEJ DZ. NR 11/5, 11/6, 11/18		
PROJEKTANT:	mgr inż. PIOTR MALYSKO		
PROJEKTANT:	mgr inż. MICHAŁ REJNIAK		
	mgr. nr PDM/0019/PDPS/03 Specjalność: INSTALACYJNA		

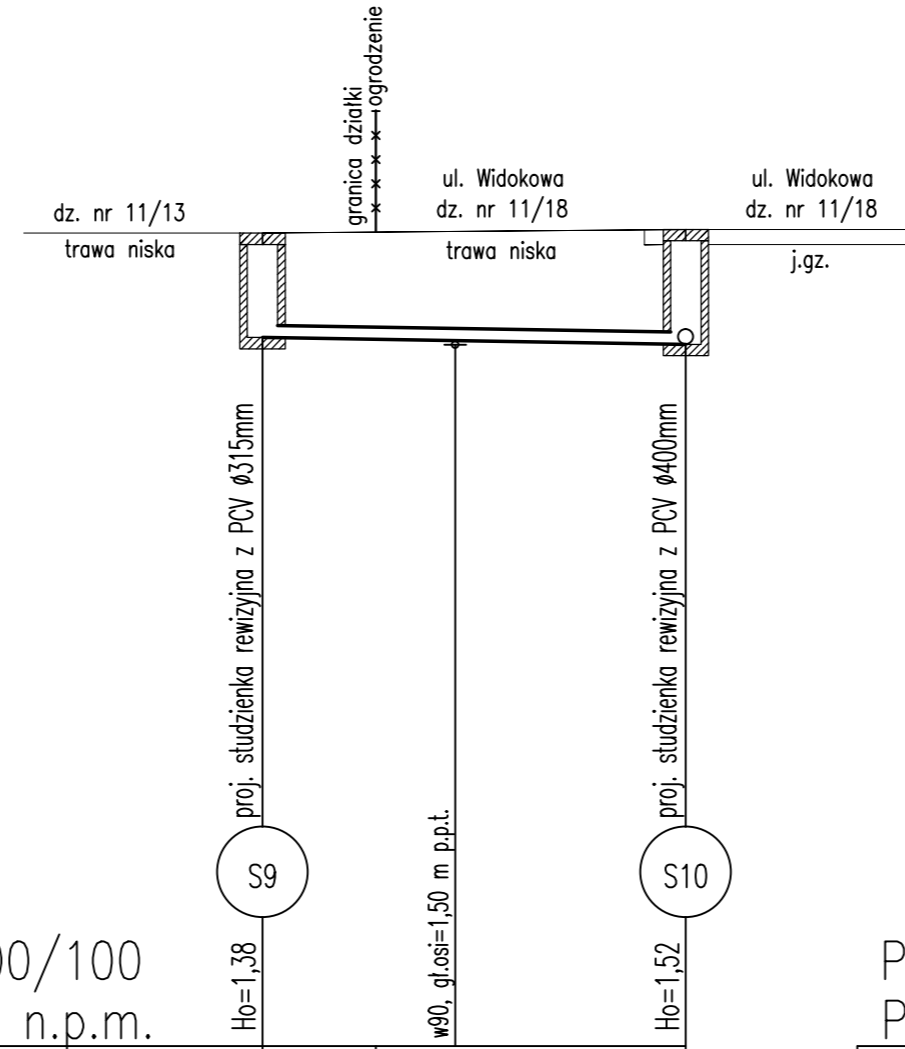
Profile przyłączy kanalizacji ściekowej

Skala 1:100/100



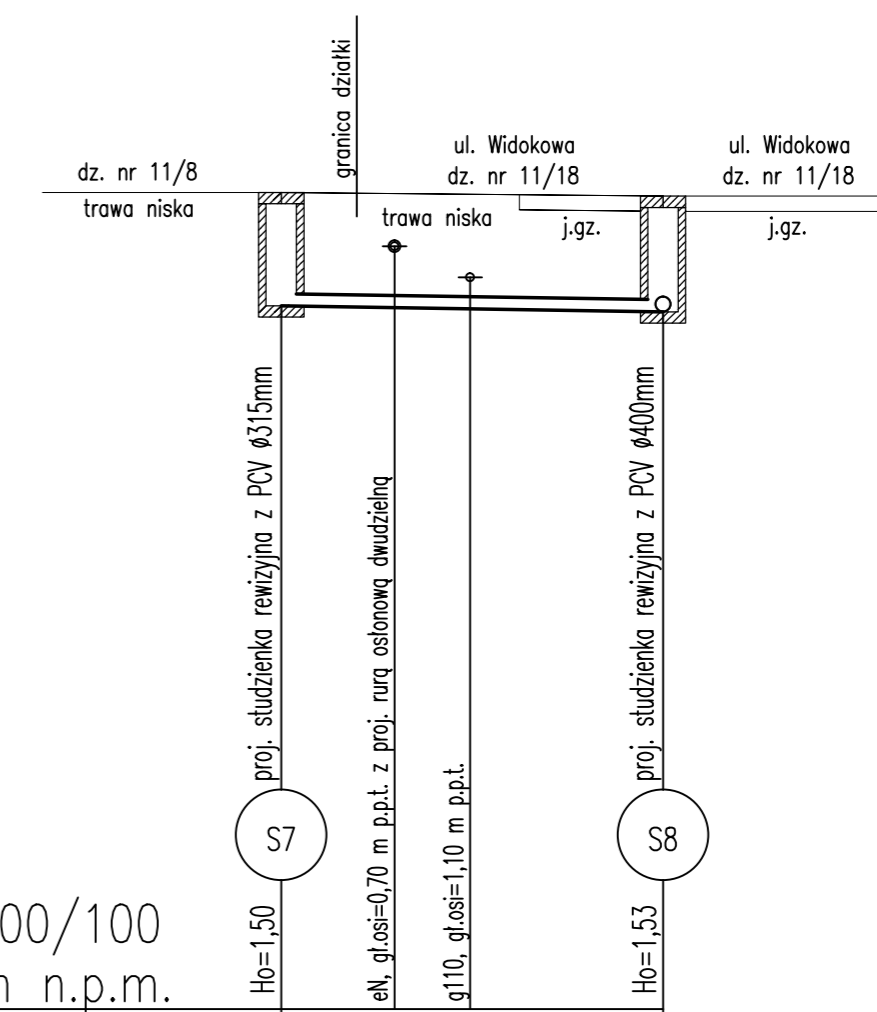
Podziątka 1:100/100
P.p.=+25,00m n.p.m.

Rzędna istniejącego terenu	35,95		35,80
Rzędna dna proj. kanału	34,36	34,34	34,28
Zagłębienie dna od terenu istn.	1,59	1,58	1,52
Długość odcinka	5,00		
Proj. spadek kanału, odległość	L=5,00		i=1,60%
Proj. średnica nominalna, materiał	Dy 160 mm PVC		
Hektometr i odległości	0,00	1,00	1,50
		2,60	5,00



Podziątka 1:100/100
P.p.=+25,00m n.p.m.

Rzędna istniejącego terenu	35,75		35,80
Rzędna dna proj. kanału	34,37	34,35	34,28
Zagłębienie dna od terenu istn.	1,38	1,42	1,52
Długość odcinka	1,50	4,10	
Proj. spadek kanału, odległość	L=5,60		i=1,61%
Proj. średnica nominalna, materiał	Dy 160 mm PVC		
Hektometr i odległości	0,00	1,50	2,55
		5,60	



Podziątka 1:100/100
P.p.=+25,00m n.p.m.

Rzędna istniejącego terenu	35,80		35,75
Rzędna dna proj. kanału	34,30	34,28	34,22
Zagłębienie dna od terenu istn.	1,50	1,51	1,53
Długość odcinka	5,05		
Proj. spadek kanału, odległość	L=5,05		i=1,58%
Proj. średnica nominalna, materiał	Dy 160 mm PVC		
Hektometr i odległości	0,00	1,00	1,50
		2,50	5,05

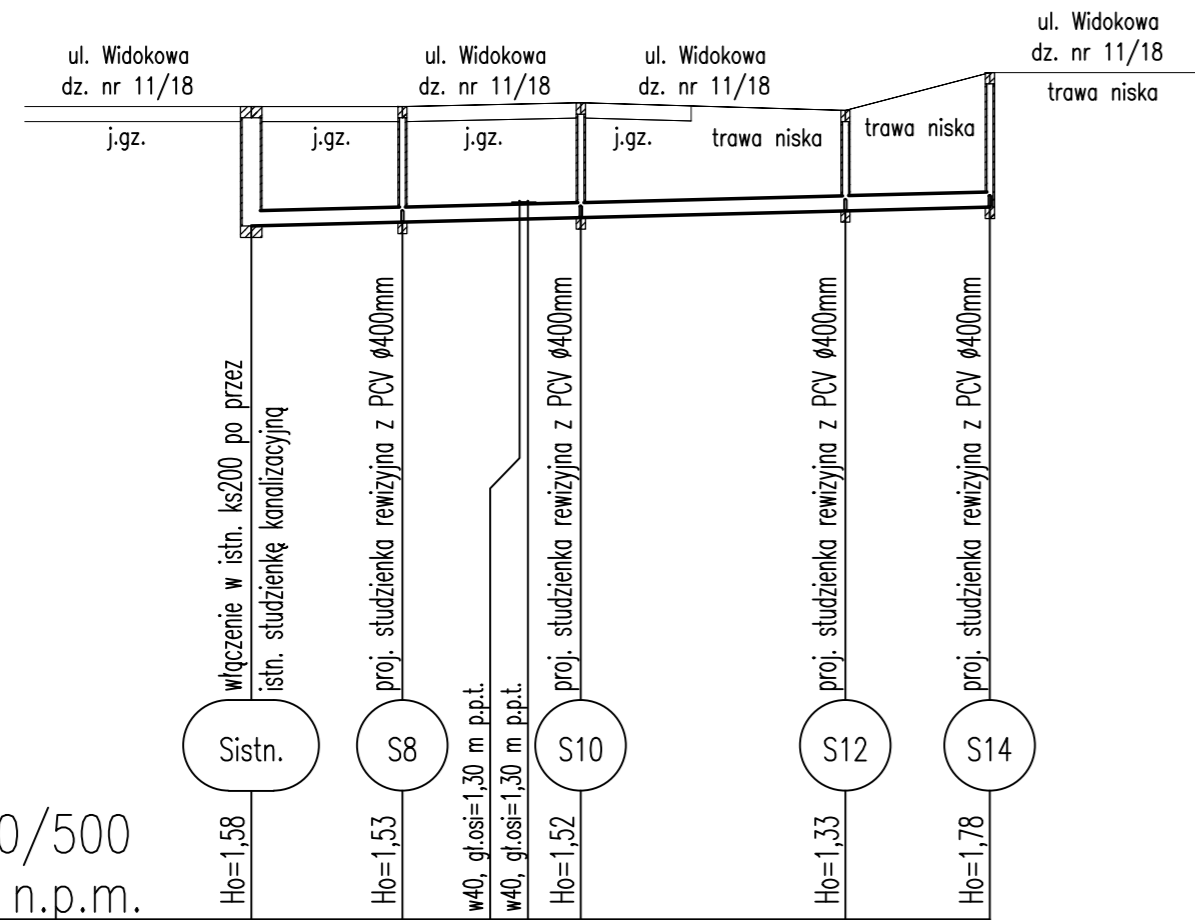
OBIEKT:	PRZYŁĄCZA KANALIZACJI ŚCIEKOWEJ		
ADRES:	UL. KOWY, GMINA PSZCZĘŁKI DZ. NR 121/2, 135/3-135/9, 135/11, 138/4, 163/3, 164/9, 164/24, 172/3, 172/4, 172/6-172/12, 172/14, 178, 180/4, 180/5, 194 PSZCZĘŁKI UL. WIDOKOWA, SPORTOWA DZ. NR 18/3 18/5, 11/5, 11/6, 11/8-11/13, 11/18		
BRANŻA:	P.B. PRZYŁĄCZY KANALIZACJI ŚCIEKOWEJ		
TYTUŁ RYS.:	PROF. PRZYŁĄCZY KANALIZACJI ŚCIEKOWEJ		
PROJEKTANT:	DZ. NR 11/8, 11/9, 11/13, 11/18		
PROJEKTANT:	mgr inż. PIOTR MAŁYSKO		
PROJEKTANT:	mgr inż. MICHAŁ REJNAK		
PROJEKTANT:	mgr inż. EDW. PIETS/03		
PROJEKTANT:	SPECJALNOŚĆ: INSTALACJA		
SKALA:	1:100		
DATA:	07.2015		
NR RYS.:	4		

Profile przyłączy kanalizacji ściekowej

Skala 1:100/500

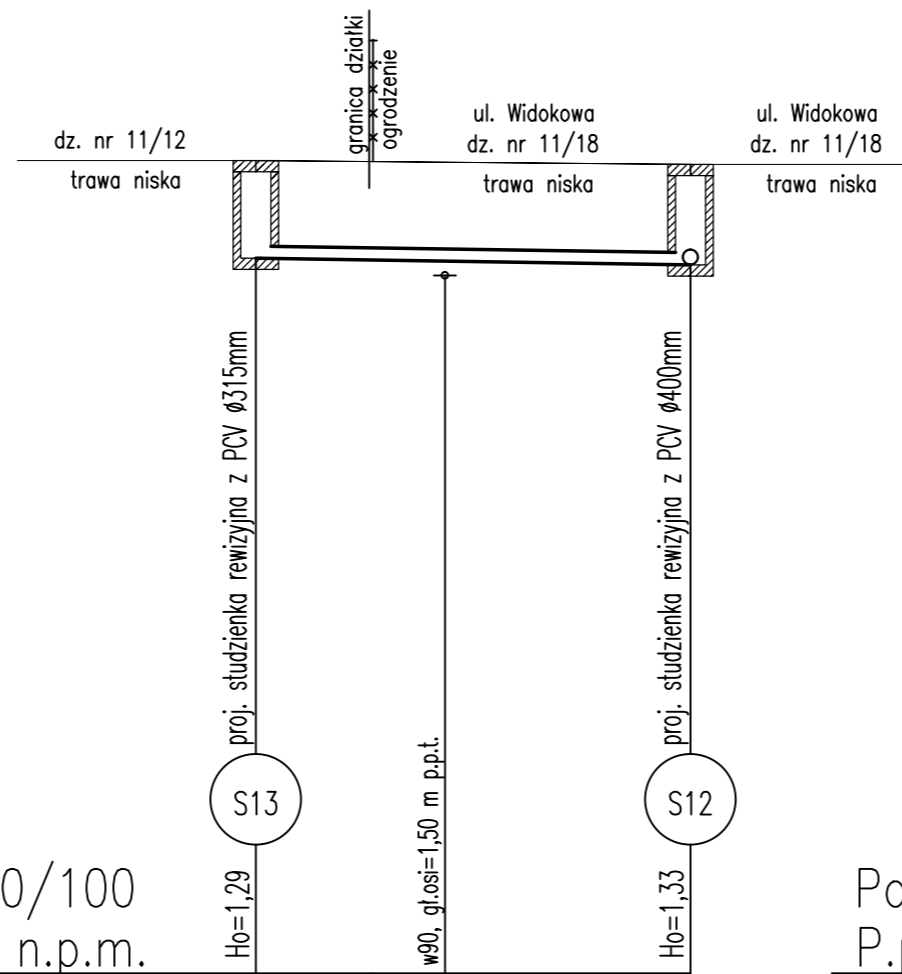
Skala 1:100/250

Skala 1:100/100



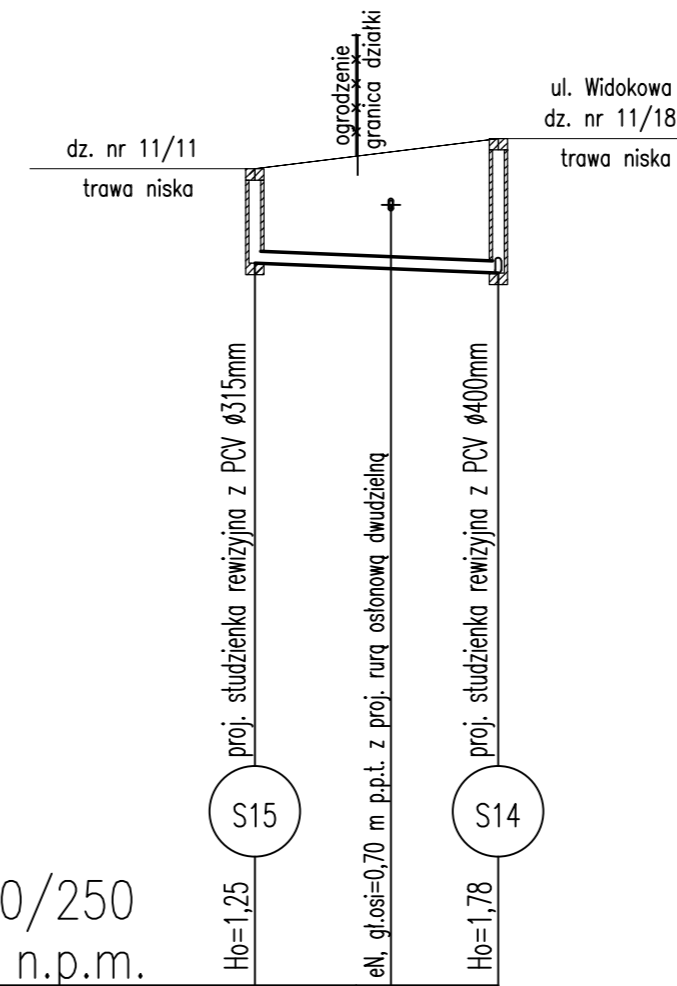
Podziatka 1:100/500
P.p.=+25,00m n.p.m.

Rzędna istniejącego terenu	35,75	35,75	35,80	35,70	36,20
Rzędna dna proj. kanału	34,17	34,22	34,28	34,37	34,42
Zagłębienie dna od terenu istn.	1,58	1,53	1,52	1,33	1,78
Długość odcinka	10,00	11,80	17,50	9,55	
Proj. spadek kanału, odległość	L=10,00 i=0,50%	L=29,30		L=9,55 i=0,52%	
Proj. średnica nominalna, materiał	Dy 200 mm PVC				
Hektometr i odległości	00	10,00	17,75	21,80	39,30
					48,85



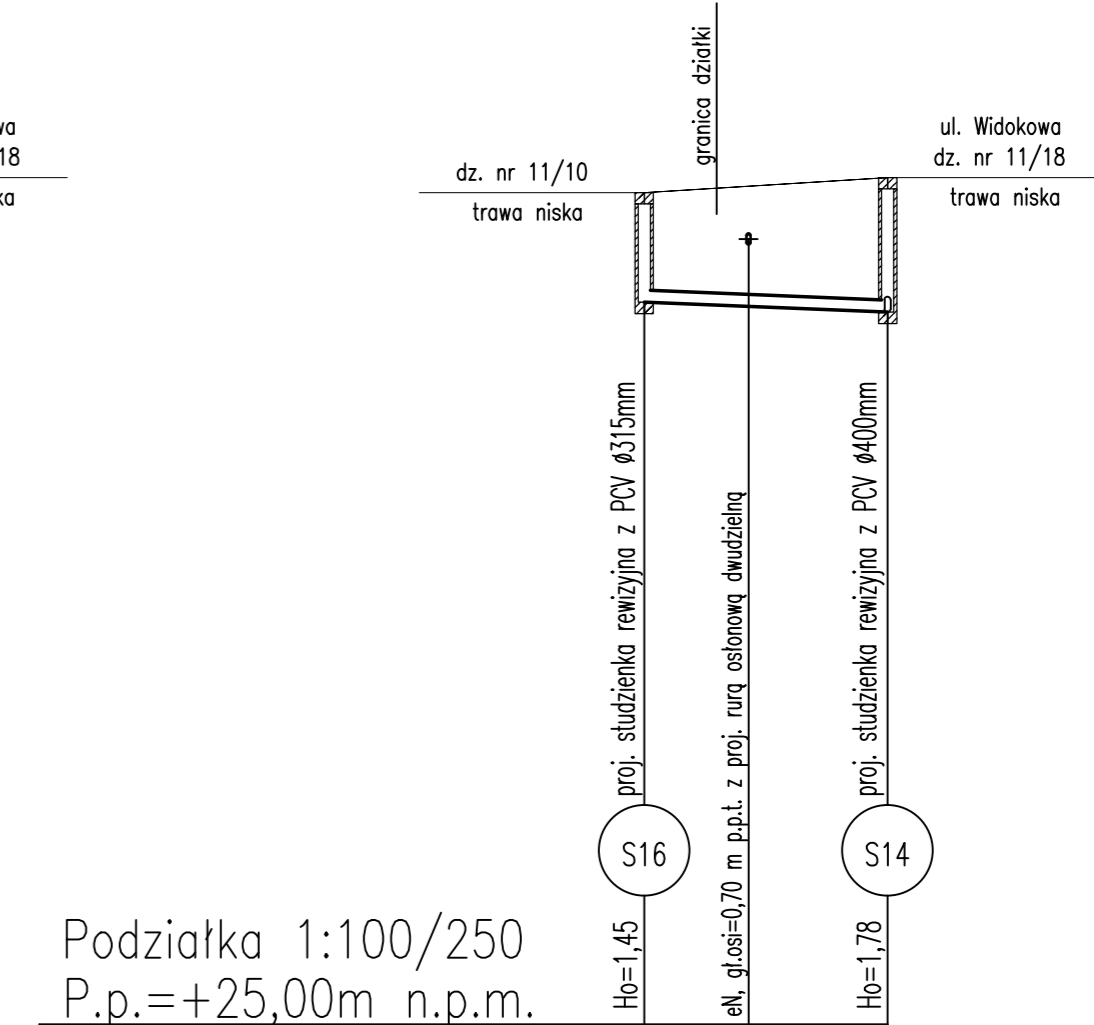
Podziatka 1:100/100
P.p.=+25,00m n.p.m.

Rzędna istniejącego terenu	35,75	35,74	35,70
Rzędna dna proj. kanału	34,46	34,44	34,37
Zagłębienie dna od terenu istn.	1,29	1,30	1,33
Długość odcinka	1,55	4,20	5,75
Proj. spadek kanału, odległość	L=5,75 i=1,57%		
Proj. średnica nominalna, materiał	Dy 160 mm PVC		
Hektometr i odległości	00	1,50	2,50
			5,75



Podziatka 1:100/250
P.p.=+25,00m n.p.m.

Rzędna istniejącego terenu	35,80	35,97	36,20
Rzędna dna proj. kanału	34,55	34,50	34,42
Zagłębienie dna od terenu istn.	1,25	1,47	1,78
Długość odcinka	3,35	4,70	8,05
Proj. spadek kanału, odległość	L=8,05 i=1,61%		
Proj. średnica nominalna, materiał	Dy 160 mm PVC		
Hektometr i odległości	00	3,35	8,05



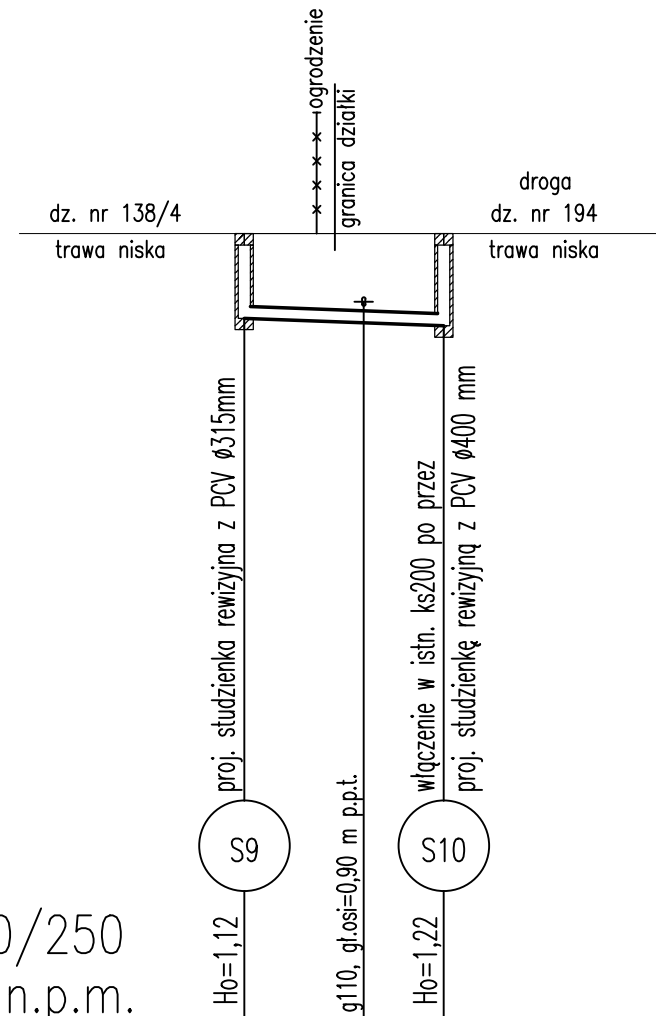
Podziatka 1:100/250
P.p.=+25,00m n.p.m.

Rzędna istniejącego terenu	36,00	36,20
Rzędna dna proj. kanału	34,55	34,51
Zagłębienie dna od terenu istn.	1,45	1,55
Długość odcinka	8,05	
Proj. spadek kanału, odległość	L=8,05 i=1,61%	
Proj. średnica nominalna, materiał	Dy 160 mm PVC	
Hektometr i odległości	00	8,05

OBIEKT:	PRZYŁĄCZA KANALIZACJI ŚCIEKOWEJ	SKALA:	1:500
ADRES:	UL. WIDOKOWA, GMINA PSZCZÓŁKI DZ. NR 121/2, 135/3-135/9, 135/11, 138/4, 163/3, 164/9, 164/24, 172/3, 172/4, 172/6-172/12, 172/14, 178, 180/4, 180/5, 194	1:250	
BRANŻA:	PSZCZÓŁKI UL. WIDOKOWA, SPORTOWA DZ. NR 18/3, 18/5, 11/5, 11/6, 11/8-11/13, 11/18	1:100	
TYTUL RYSU:	P.B. PRZYŁĄCZY KANALIZACJI ŚCIEKOWEJ	DATA:	07.2015
PROJEKTANT:	PGP INŻ. PIOTR MALKSIŃSKI	NR RYS:	5
PROJEKTANT:	PGP INŻ. MICHAŁ BEMIAK		
	PPR. INŻ. PIOTR MALKSIŃSKI		
	BEPEJUNOSZC INSTALACJI		

Profil przyłącza kanalizacji ściekowej

Skala 1:100/250

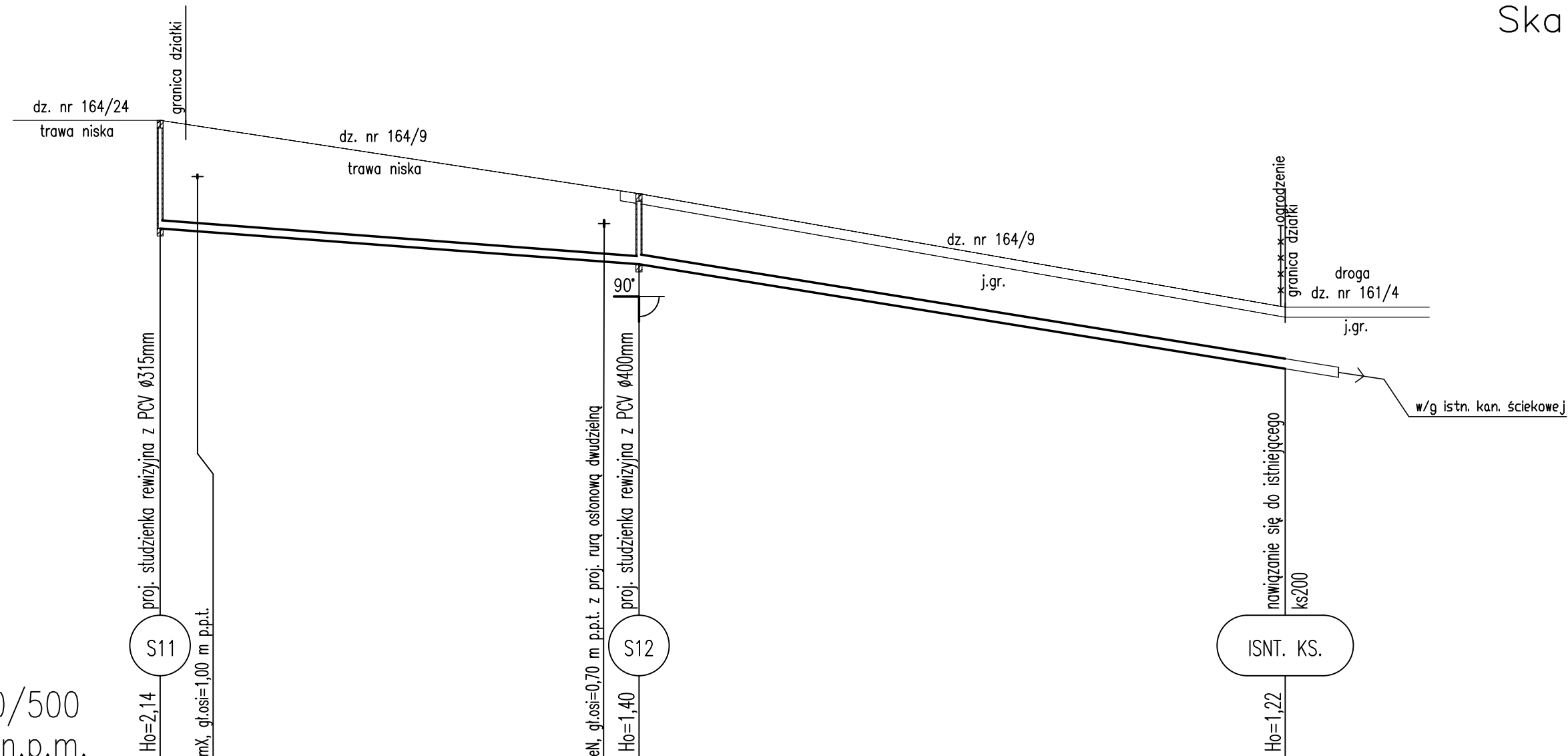


Podziałka 1:100/250
P.p.=+57,00m n.p.m.

Rzędna istniejącego terenu	67,40	67,40	67,40
Rzędna dna proj. kanału	66,28	66,24	66,18
Zagłębienie dna od terenu istn.	1,12	1,16	1,22
Długość odcinka	2,40	4,20	6,60
Proj. spadek kanału, odległość	i=1,52%		
Proj. średnica nominalna, materiał	Dy 160 mm PVC		
Hektometr i odległości	0	2,40	3,95
			6,60

OBIEKT:	PRZYŁĄCZA KANALIZACJI ŚCIEKOWEJ	SKALA
ADRES:	ULKOWY, GMINA PSZCZĄŁKI DZ. NR 121/2 135/3-135/9, 135/11, 138/4, 163/3, 164/9, 164/24, 172/3, 172/4, 172/6-172/12, 172/14, 178, 180/4, 180/5, 194 PSZCZĄŁKI UL. WIDOKOWA, SPORTOWA DZ. NR 18/3 18/5, 11/5, 11/6, 11/8-11/13, 11/18	1:100/250
BRANŻA:	P.B. PRZYŁĄCZY KANALIZACJI ŚCIEKOWEJ	
TYTUŁ RYS.:	PROFIL PRZYŁĄCZA KAN. ŚCIEKOWEJ DZ. NR 138/4, 194	DATA 07.2015
PROJEKTANT:	mgr inż. PIOTR MAŁYSKO	NR RYS. 7
PROJEKTANT:	mgr inż. MICHAŁ REJNIAK upr. nr PDM/0019/PD0S/03 specjalność: INSTALACYJNA	

Profil przyłącza kanalizacji ściekowej Skala 1:100/500



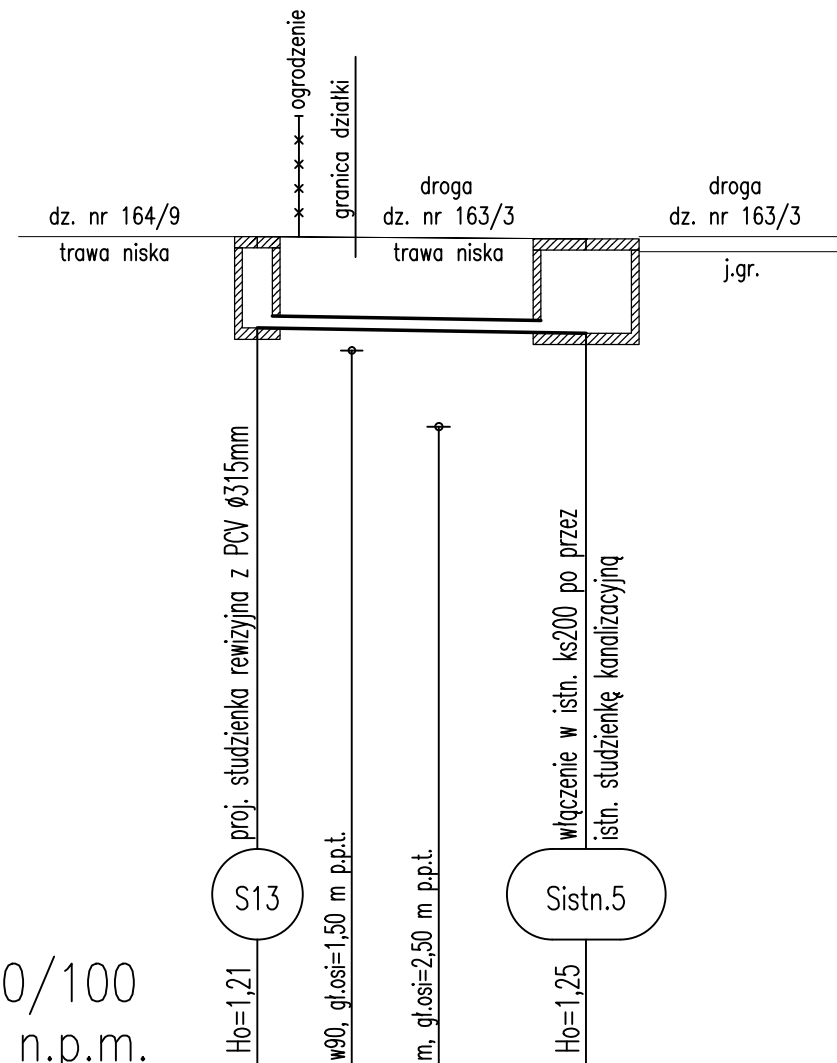
Podziałka 1:100/500
P.p.=+44,00m n.p.m.

Rzędna istniejącego terenu	56,70	55,25	53,00
Rzędna dna proj. kanału	54,56	53,85	51,78
Zagłębienie dna od terenu istn.	2,14	1,40	1,22
Długość odcinka	47,45	63,60	0,45
Proj. spadek kanału, odległość	L=47,45 i=1,50 %		L=64,05 i=3,23%
Proj. średnica nominalna, materiał	Dy 160 mm PVC		Dy 200 mm PVC
Hektometr i odległości	00 2,36	44,00 47,45	01 11,50

OBIEKT:	PRZYŁĄCZA KANALIZACJI ŚCIEKOWEJ	SKALA	1:100/500
ADRES:	ULKOWY, GMINA PSZCZĄŁKI DZ. NR 121/2 135/3-135/9, 135/11, 138/4, 163/3, 164/9, 164/24, 172/3, 172/4, 172/6-172/12, 172/14, 178, 180/4, 180/5, 194 PSZCZĄŁKI UL. WIDOKOWA, SPORTOWA DZ. NR 18/3 18/5, 11/5, 11/6, 11/8-11/13, 11/18		
BRANŻA:	P.B. PRZYŁĄCZY KANALIZACJI ŚCIEKOWEJ		
TYTUŁ RYS.:	PROFIL PRZYŁĄCZA KAN. ŚCIEKOWEJ DZ. NR 164/9, 164/24	DATA	07.2015
PROJEKTANT:	mgr inż. PIOTR MAŁYSKO	PODPIS:	NR RYS.
PROJEKTANT:	mgr inż. MICHAŁ REJNIAK upr. nr POM/0019/PDPS/03 specjalność: INSTALACYJNA	PODPIS:	8

Profil przyłącza kanalizacji ściekowej

Skala 1:100/100



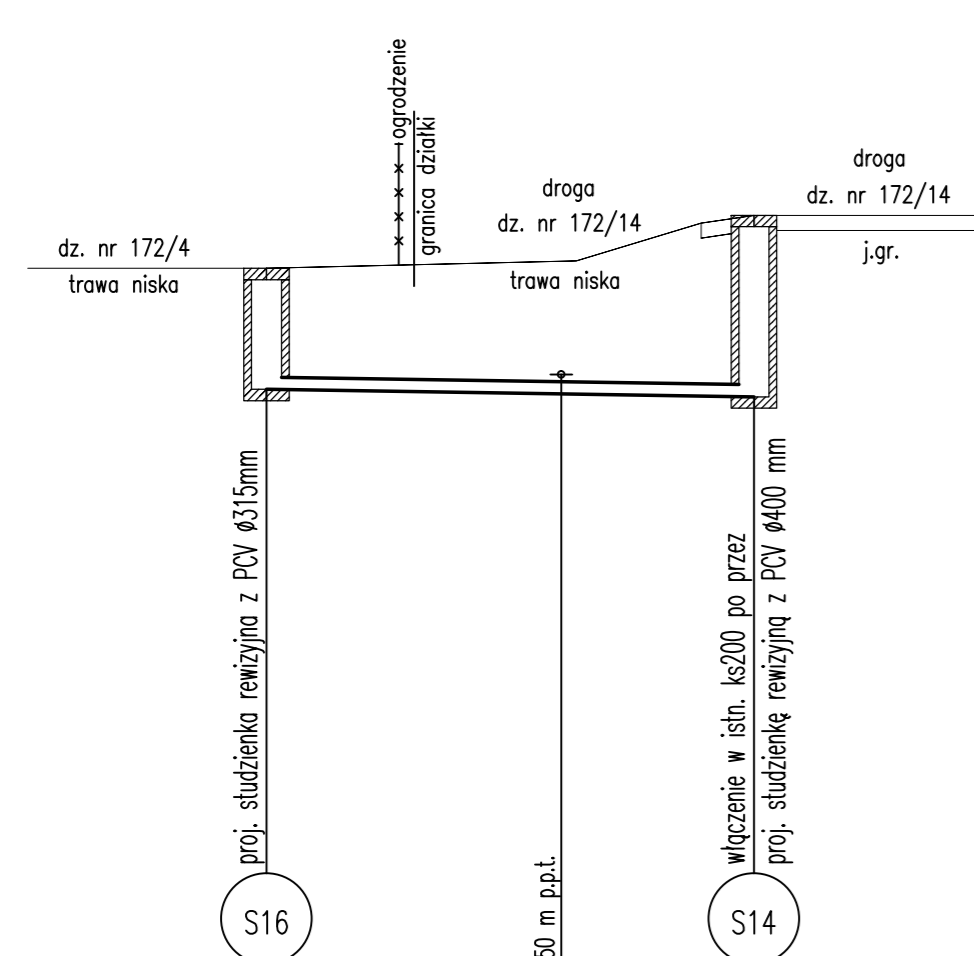
Podziałka 1:100/100
P.p.=+42,00m n.p.m.

Rzędna istniejącego terenu	53,00		52,97
Rzędna dna proj. kanału	51,79	51,77	51,72
Zagłębienie dna od terenu istn.	1,21	1,22	1,25
Długość odcinka	0,55	3,80	
	4,35		
Proj. spadek kanału, odległość	L=4,35 i=1,61%		
Proj. średnica nominalna, materiał	Dy 160 mm PVC		
Hektometr i odległości	0,55	1,25	2,40
			4,35

OBIEKT:	PRZYŁĄCZA KANALIZACJI ŚCIEKOWEJ	SKALA
ADRES:	ULKOWY, GMINA PSZCZĄŁKI DZ. NR 121/2 135/3-135/9, 135/11, 138/4, 163/3, 164/9, 164/24, 172/3, 172/4, 172/6-172/12, 172/14, 178, 180/4, 180/5, 194 PSZCZĄŁKI UL. WIDOKOWA, SPORTOWA DZ. NR 18/3 18/5, 11/5, 11/6, 11/8-11/13, 11/18	1:100/100
BRANŻA:	P.B. PRZYŁĄCZY KANALIZACJI ŚCIEKOWEJ	
TYTUŁ RYS.:	PROFIL PRZYŁĄCZA KAN. ŚCIEKOWEJ DZ. NR 163/3, 164/9	DATA 07.2015
PROJEKTANT:	mgr inż. PIOTR MAŁYSKO	NR RYS.
PROJEKTANT:	mgr inż. MICHAŁ REJNIAK upr. nr PDM/0019/PD0S/03 specjalność: INSTALACYJNA	9

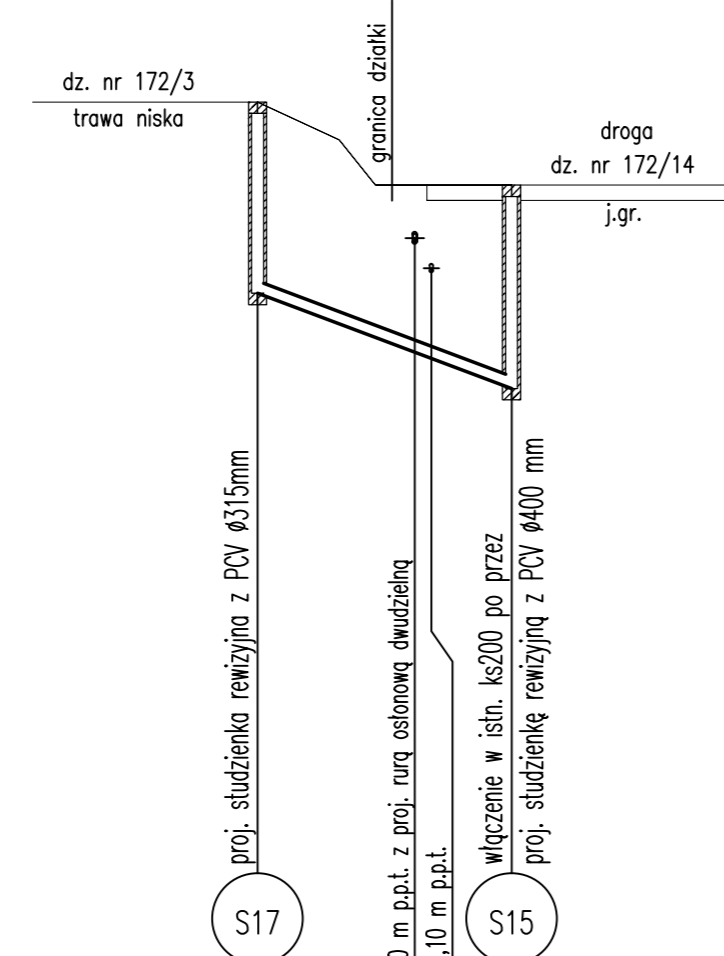
Profile przyłączy kanalizacji ściekowej

Skala 1:100/100
Skala 1:100/250



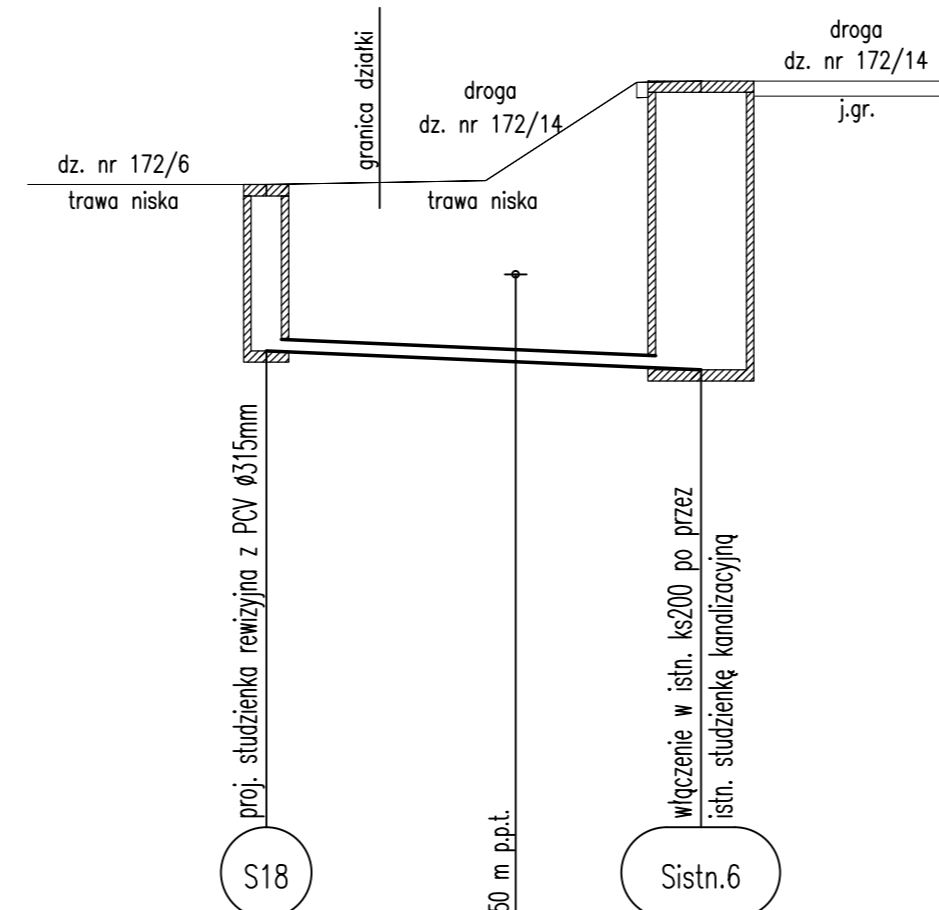
Podziałka 1:100/100
P.p.=+57,00m n.p.m.

Rzędna istniejącego terenu	67,90	67,94	68,00	68,50	68,60
Rzędna dna proj. kanalu	66,30	66,27			66,20
Zagłębienie dna od terenu istn.	1,60	1,67	1,76	2,29	2,40
Długość odcinka	1,75		4,70		
Proj. spadek kanalu, odległość	L=6,45		i=1,55%		
Proj. średnica nominalna, materiał	Dy 160 mm PVC				
Hektometr i odległości	00	1,75	3,90	6,45	



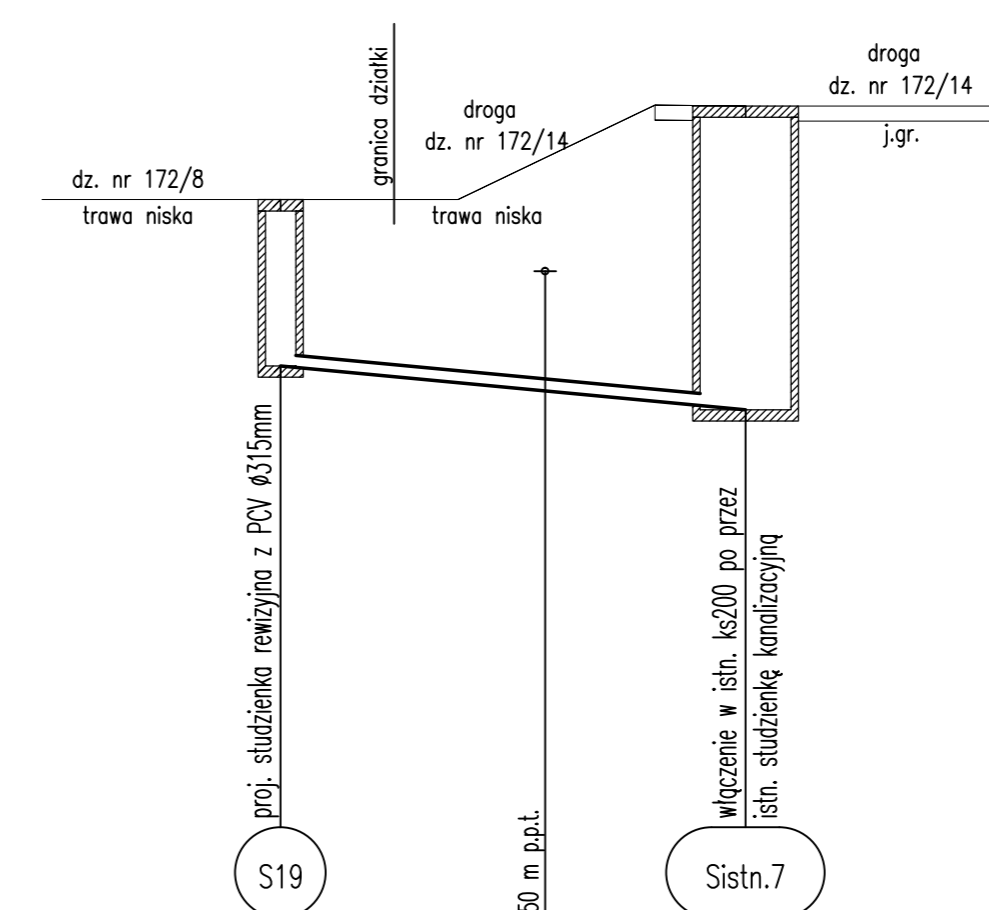
Podziałka 1:100/250
P.p.=+59,00m n.p.m.

Rzędna istniejącego terenu	70,10	69,60	69,00	69,00
Rzędna dna proj. kanalu	67,57	67,13	66,90	66,31
Zagłębienie dna od terenu istn.	2,53	2,43	2,01	2,69
Długość odcinka	8,40			
Proj. spadek kanalu, odległość	L=8,40 i=15,00%			
Proj. średnica nominalna, materiał	Dy 160 mm PVC			
Hektometr i odległości	00	4,45	5,75	8,40



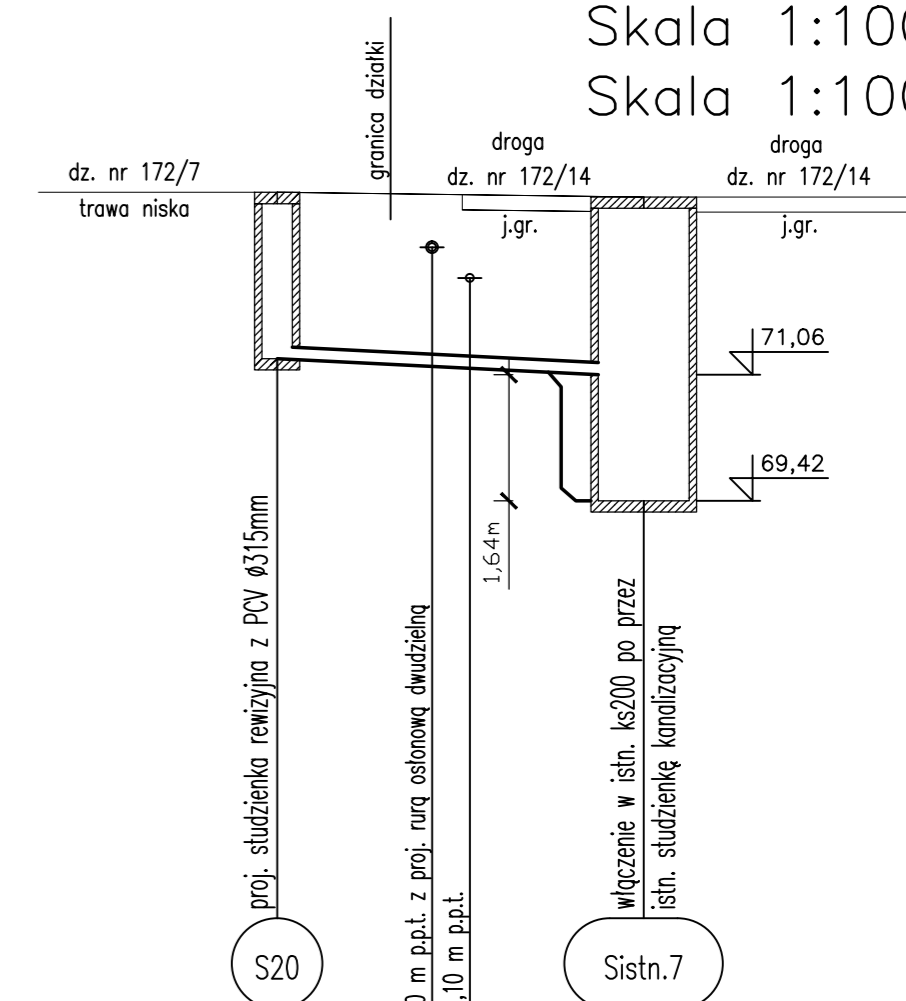
Podziałka 1:100/100
P.p.=+58,00m n.p.m.

Rzędna istniejącego terenu	69,40	69,45	70,75	70,77
Rzędna dna proj. kanalu	67,20	67,13	66,95	66,95
Zagłębienie dna od terenu istn.	2,20	2,29	2,38	3,76
Długość odcinka	5,75			
Proj. spadek kanalu, odległość	L=5,75 i=4,35%			
Proj. średnica nominalna, materiał	Dy 160 mm PVC			
Hektometr i odległości	00	1,50	3,30	5,75



Podziałka 1:100/100
P.p.=+61,00m n.p.m.

Rzędna istniejącego terenu	72,20	72,20	73,45	73,44
Rzędna dna proj. kanalu	70,00	69,86	69,42	69,42
Zagłębienie dna od terenu istn.	2,20	2,34	2,42	3,92
Długość odcinka	6,15			
Proj. spadek kanalu, odległość	L=6,15 i=9,43%			
Proj. średnica nominalna, materiał	Dy 160 mm PVC			
Hektometr i odległości	00	1,50	3,50	6,15



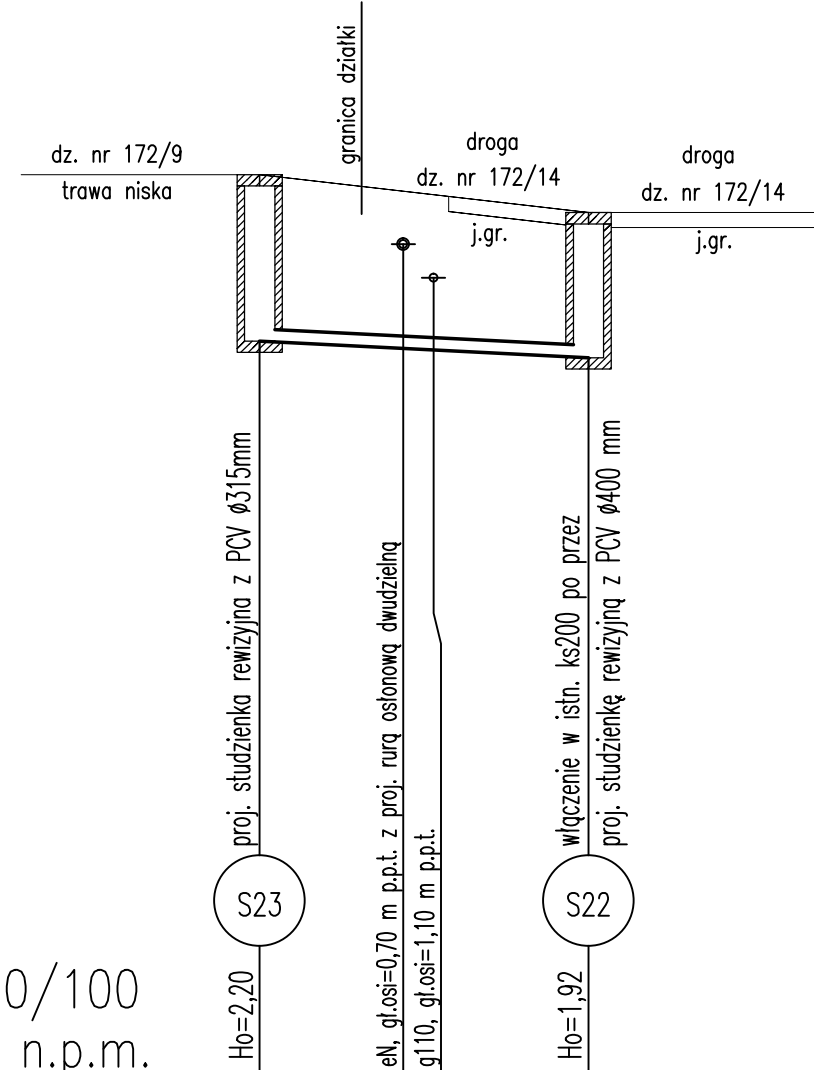
Podziałka 1:100/100
P.p.=+61,00m n.p.m.

Rzędna istniejącego terenu	73,50	73,44
Rzędna dna proj. kanalu	71,30	71,06
Zagłębienie dna od terenu istn.	2,20	2,38
Długość odcinka	4,85	
Proj. spadek kanalu, odległość	L=4,85 i=4,95%	
Proj. średnica nominalna, materiał	Dy 160 mm PVC	
Hektometr i odległości	00	4,85

OBIEKT:	PRZYŁĄCZA KANALIZACJI ŚCIEKOWEJ	SKALA:	1:100/100 1:100/250
ADRES:	UL. KŁOBY, GMINA PSZCZĘTKI DZ. NR 121/2, 135/3-135/9, 135/11, 138/4, 163/3, 164/9, 164/24, 172/3, 172/4, 172/6-172/12, 172/14, 178, 180/4, 180/5, 194		
BRANŻA:	PSZCZĘTKI UL. WIDOKOWA, SPORTOWA DZ. NR 18/3, 18/5, 11/5, 11/6, 11/7-11/13, 11/18		
Tytuł rys.:	P.B. PRZYŁĄCZY KANALIZACJI ŚCIEKOWEJ	DATA:	07.2015
PROJEKTANT:	DZ. NR 172/3, 172/4, 172/6-172/8, 172/14	NR RYS.	10
PROJEKTANT:	mgr inż. PIOTR MAŁYSKO PDPFIS		
	mgr inż. MICHAŁ REJNAK PDPFIS		
	mgr. nr PDW/0019/PDUS/03		
	Specjalność: INSTALACJA		

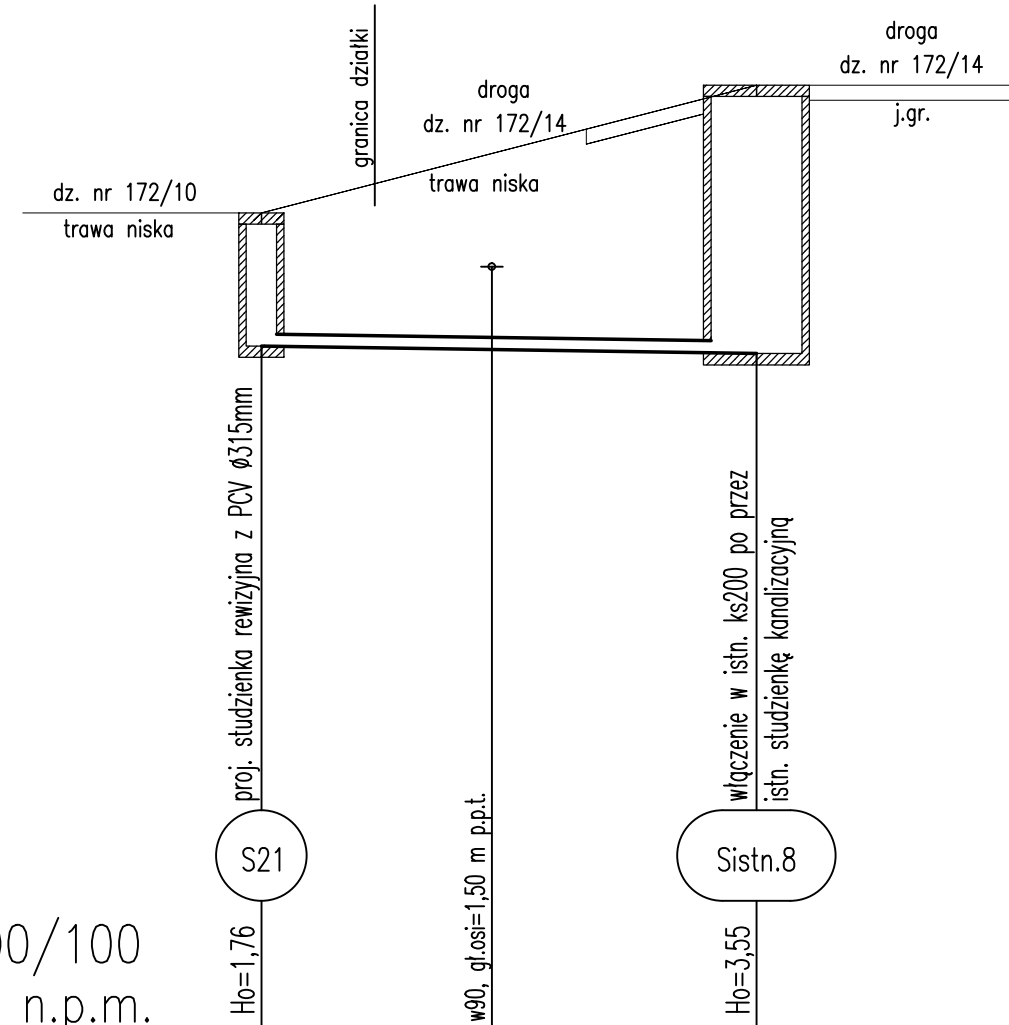
Profile przyłączy kanalizacji ściekowej

Skala 1:100/100
Skala 1:100/250



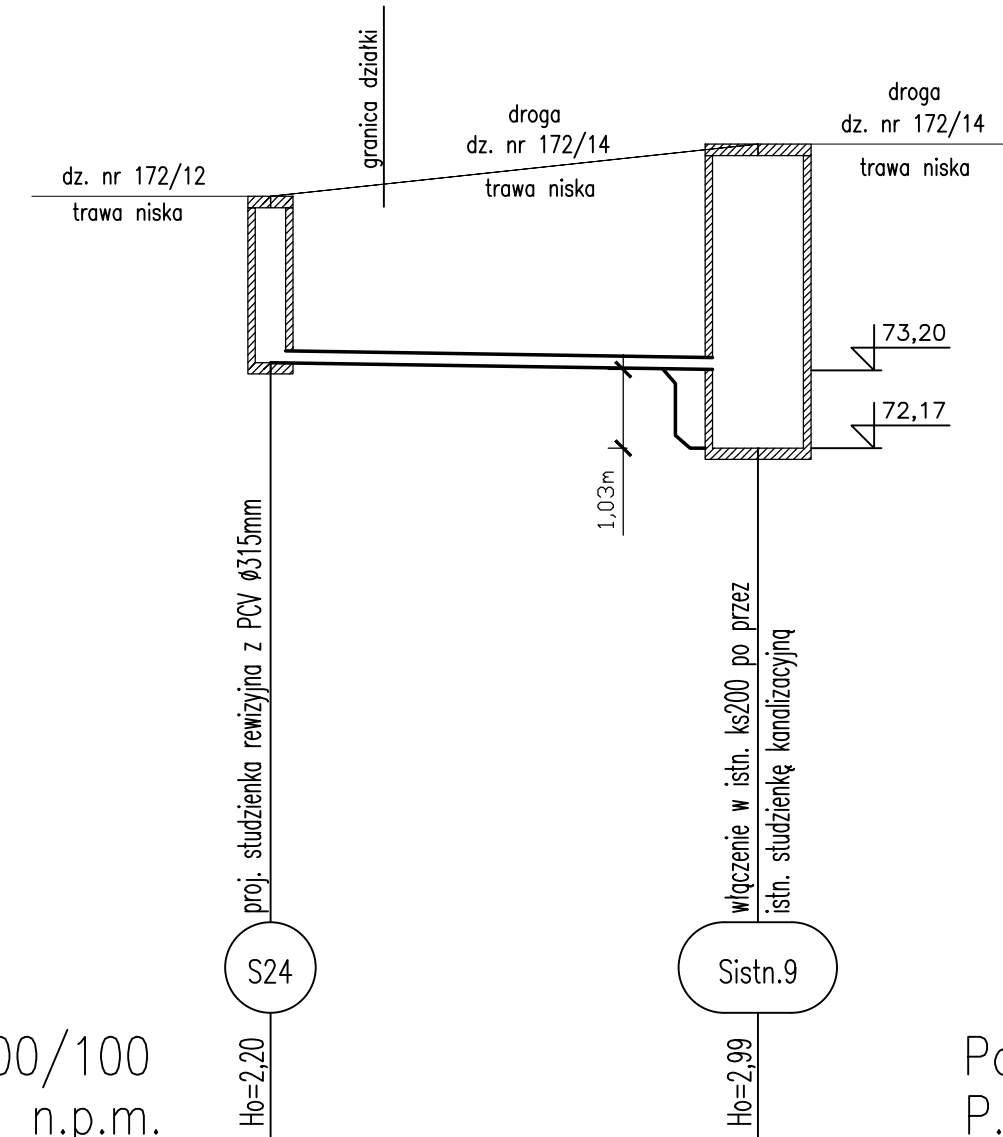
Podziałka 1:100/100
P.p.=+63,00m n.p.m.

Rzędna istniejącego terenu	75,90	75,40
Rzędna dna proj. kanału	73,70 73,63	73,48
Zagłębienie dna od terenu istn.	2,20 2,11	1,92
Długość odcinka	4,35	
Proj. spadek kanału, odległość	L=4,35 i=5,06%	
Proj. średnica nominalna, materiał	Dy 160 mm PVC	
Hektometr i odległości	0 1,35 1,90	4,35



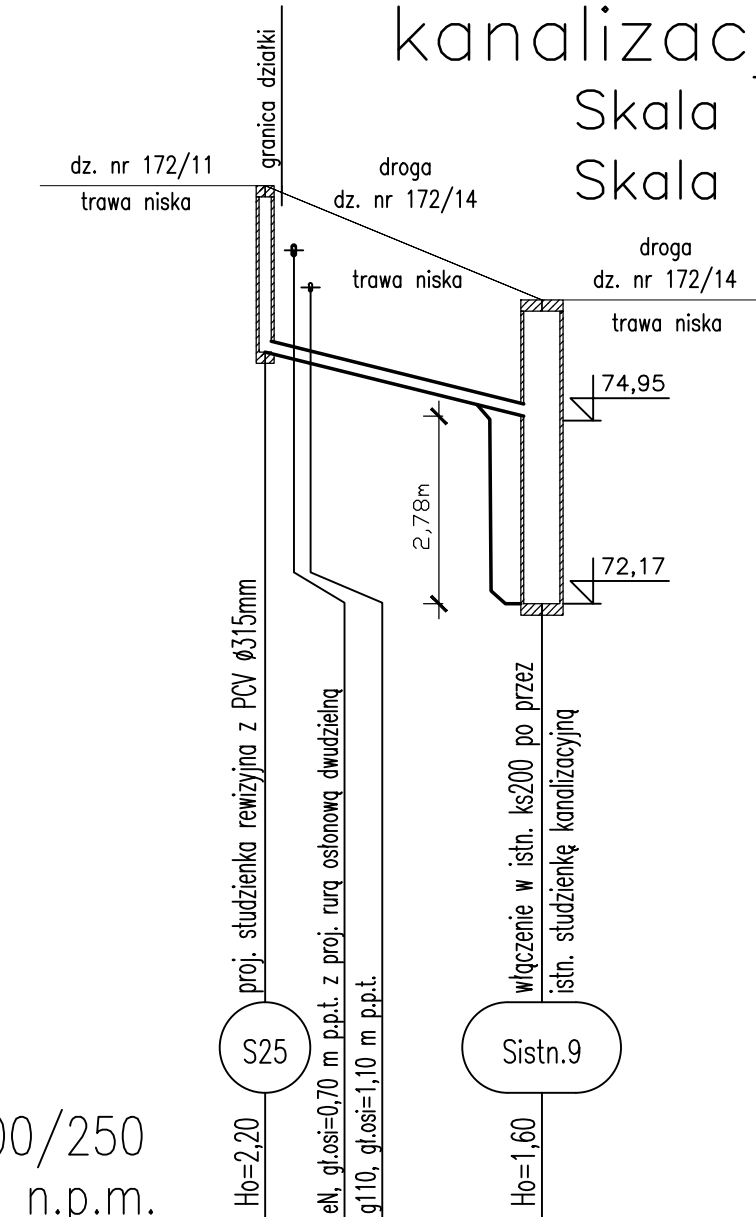
Podziałka 1:100/100
P.p.=+61,00m n.p.m.

Rzędna istniejącego terenu	73,80	75,49
Rzędna dna proj. kanału	72,04 72,02	71,94
Zagłębienie dna od terenu istn.	1,76 2,17	3,55
Długość odcinka	6,55	
Proj. spadek kanału, odległość	L=6,55 i=1,53%	
Proj. średnica nominalna, materiał	Dy 160 mm PVC	
Hektometr i odległości	0 1,50 3,05	6,55



Podziałka 1:100/100
P.p.=+63,00m n.p.m.

Rzędna istniejącego terenu	75,50	76,19
Rzędna dna proj. kanału	73,30 73,28	73,20
Zagłębienie dna od terenu istn.	2,20 2,38	2,99
Długość odcinka	6,45	
Proj. spadek kanału, odległość	L=6,45 i=1,55%	
Proj. średnica nominalna, materiał	Dy 160 mm PVC	
Hektometr i odległości	0 1,50	6,45

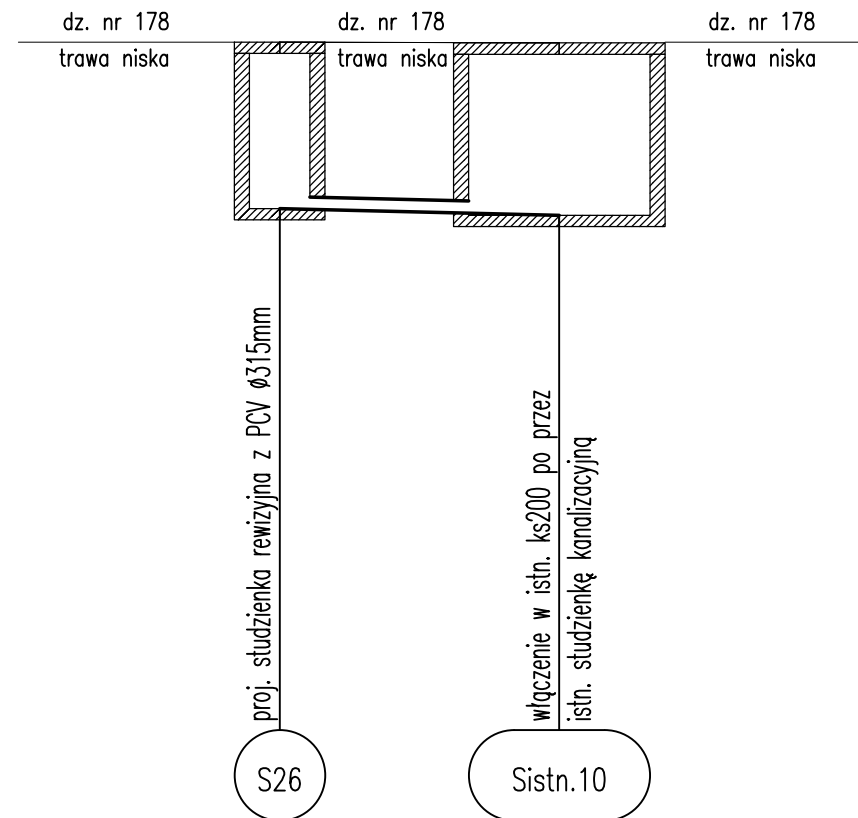


Podziałka 1:100/250
P.p.=+65,00m n.p.m.

Rzędna istniejącego terenu	77,70	76,19
Rzędna dna proj. kanału	75,50 74,59	74,59
Zagłębienie dna od terenu istn.	2,20 1,60	1,60
Długość odcinka	9,15	
Proj. spadek kanału, odległość	L=9,15 i=9,95%	
Proj. średnica nominalna, materiał	Dy 160 mm PVC	
Hektometr i odległości	0 1,50	9,15

SKALA	1:100/100 1:100/250	DATA	07.2015	NR RYS.	11
OBIEKT	PRZYŁĄCZA KANALIZACJI ŚCIEKOWEJ				
ADRES	ULKOWY, GMINA PSZCZĘŁKI DZ. NR 121/2 135/3-135/9, 135/11, 138/4, 163/3, 164/9, 164/24, 172/3, 172/4, 172/6-172/12, 172/14, 178, 180/4, 180/5, 194 PSZCZĘŁKI UL. WIDOKOWA, SPORTOWA DZ. NR 18/3 18/5, 11/5, 11/6, 11/8-11/13, 11/18				
BRANŻA	P.B. PRZYŁĄCZY KANALIZACJI ŚCIEKOWEJ				
TITUL RYS.	PROF. PRZYŁĄCZY KAN. ŚCIEKOWEJ				
PROJEKTANT	DZ. NR 172/9-172/12, 172/14 P.P.P.P.P.				
PROJEKTANT	mgr inż. PIOTR MAŁYSKO				
PROJEKTANT	mgr inż. MICHAŁ REJNAK				
PROJEKTANT	mgr inż. PIOTR MAŁYSKO				
PROJEKTANT	mgr inż. PIOTR MAŁYSKO				

Profil przyłącza kanalizacji ściekowej Skala 1:100/50



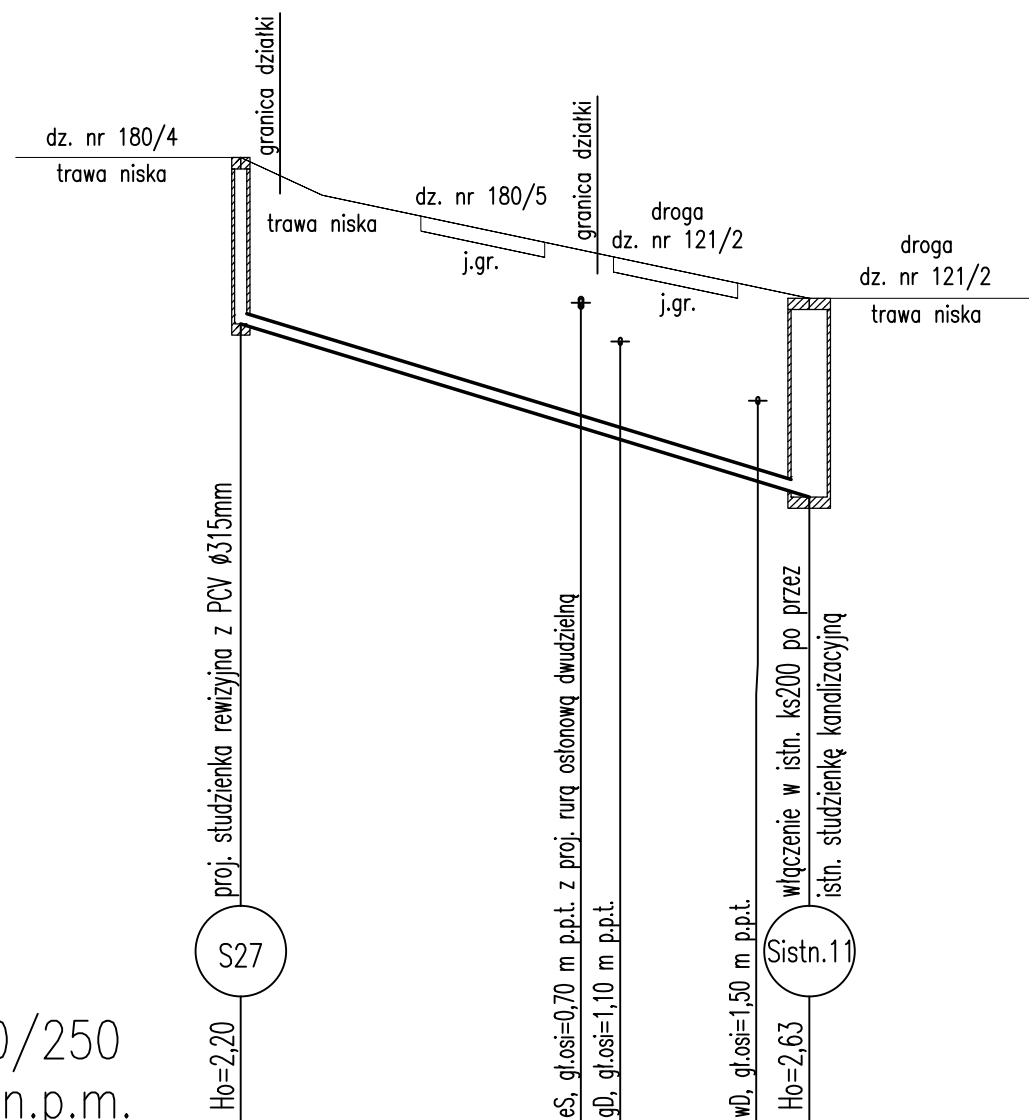
Podziałka 1:100/50
P.p.=+48,00m n.p.m.

Rzędna istniejącego terenu	60,00	59,99
Rzędna dna proj. kanału	57,80	57,71
Zagłębienie dna od terenu istn.	2,20	2,28
Długość odcinka	1,85	
Proj. spadek kanału, odległość	i=4,86% L=1,85	
Proj. średnica nominalna, materiał	Dy 160 mm PVC	
Hektometr i odległości	00	1,85

OBIEKT:	PRZYŁĄCZA KANALIZACJI ŚCIEKOWEJ	SKALA
ADRES:	ULKOWY, GMINA PSZCZĄŁKI DZ. NR 121/2 135/3-135/9, 135/11, 138/4, 163/3, 164/9, 164/24, 172/3, 172/4, 172/6-172/12, 172/14, 178, 180/4, 180/5, 194 PSZCZĄŁKI UL. WIDOKOWA, SPORTOWA DZ. NR 18/3 18/5, 11/5, 11/6, 11/8-11/13, 11/18	1:100/50
BRANŻA:	P.B. PRZYŁĄCZY KANALIZACJI ŚCIEKOWEJ	
TYTUŁ RYS.:	PROFIL PRZYŁĄCZA KAN. ŚCIEKOWEJ DZ. NR 178	DATA 07.2015
PROJEKTANT:	mgr inż. PIOTR MAŁYSKO	NR RYS.
PROJEKTANT:	mgr inż. MICHAŁ REJNIAK upr. nr POM/0019/PD0S/03 specjalność: INSTALACYJNA	12

Profil przyłącza kanalizacji ściekowej

Skala 1:100/250

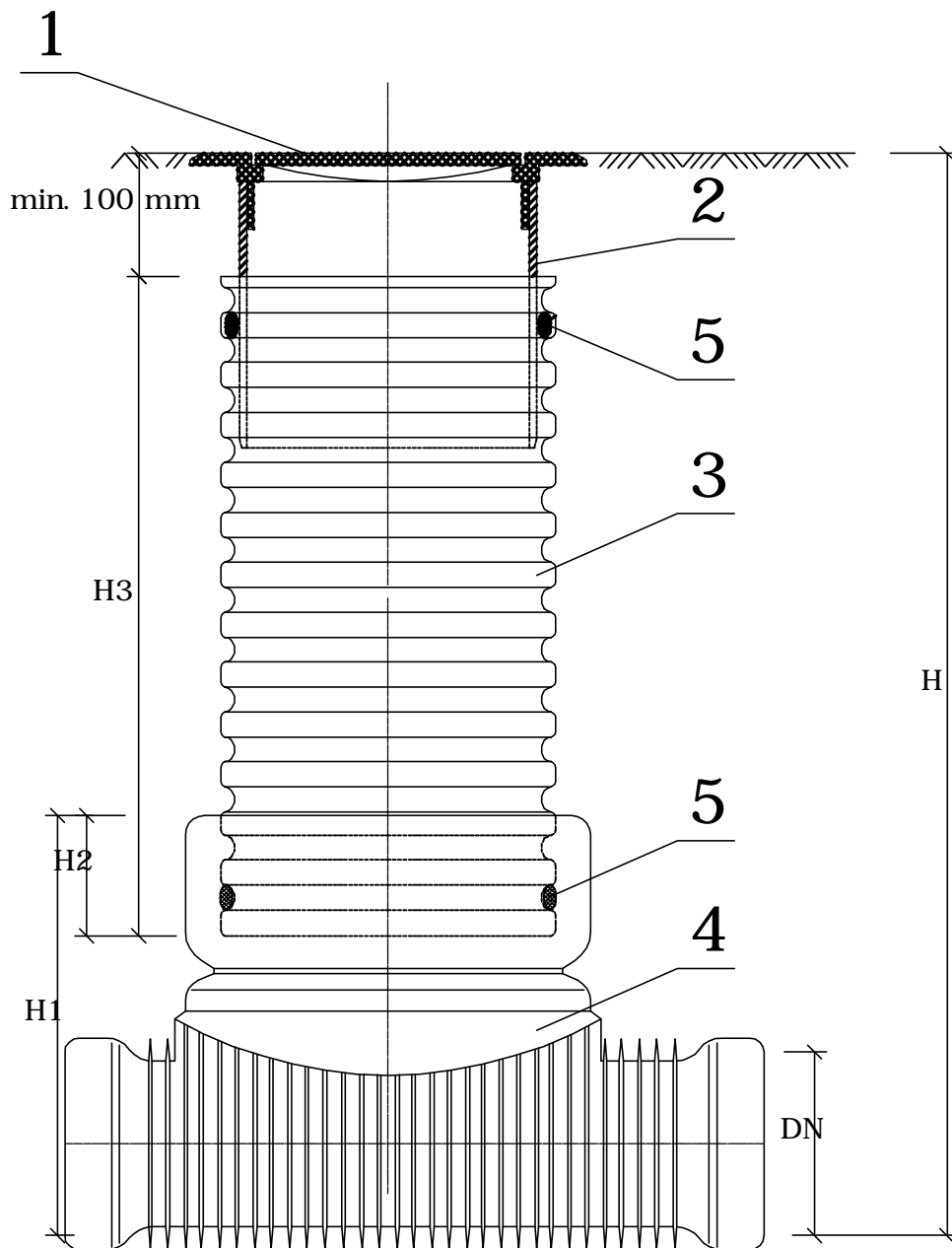


Podziałka 1:100/250
P.p.=+45,00m n.p.m.

Rzędna istniejącego terenu	57,80	57,30		55,94
Rzędna dna proj. kanału	55,60		54,16	53,31
Zagłębienie dna od terenu istn.	2,20	2,03	2,37	2,63
Długość odcinka	18,80			
Proj. spadek kanału, odległość	L=18,80			i=12,18%
Proj. średnica nominalna, materiał	Dy 160 mm PVC			
Hektometr i odległości	00	11,25	12,55	17,10
	1,30			18,80

OBIEKT:	PRZYŁĄCZA KANALIZACJI ŚCIEKOWEJ	SKALA
ADRES:	ULKOWY, GMINA PSZCZĄŁKI DZ. NR 121/2 135/3-135/9, 135/11, 138/4, 163/3, 164/9, 164/24, 172/3, 172/4, 172/6-172/12, 172/14, 178, 180/4, 180/5, 194 PSZCZĄŁKI UL. WIDOKOWA, SPORTOWA DZ. NR 18/3 18/5, 11/5, 11/6, 11/8-11/13, 11/18	1:100/250
BRANŻA:	P.B. PRZYŁĄCZY KANALIZACJI ŚCIEKOWEJ	
TYTUŁ RYS.:	PROFIL PRZYŁĄCZA KAN. ŚCIEKOWEJ DZ. NR 121/2, 180/4, 180/5	DATA 07.2015
PROJEKTANT:	mgr inż. PIOTR MAŁYSKO	NR RYS. 13
PROJEKTANT:	mgr inż. MICHAŁ REJNIAK upr. nr PDM/0019/PD03/03 specjalność: INSTALACYJNA	

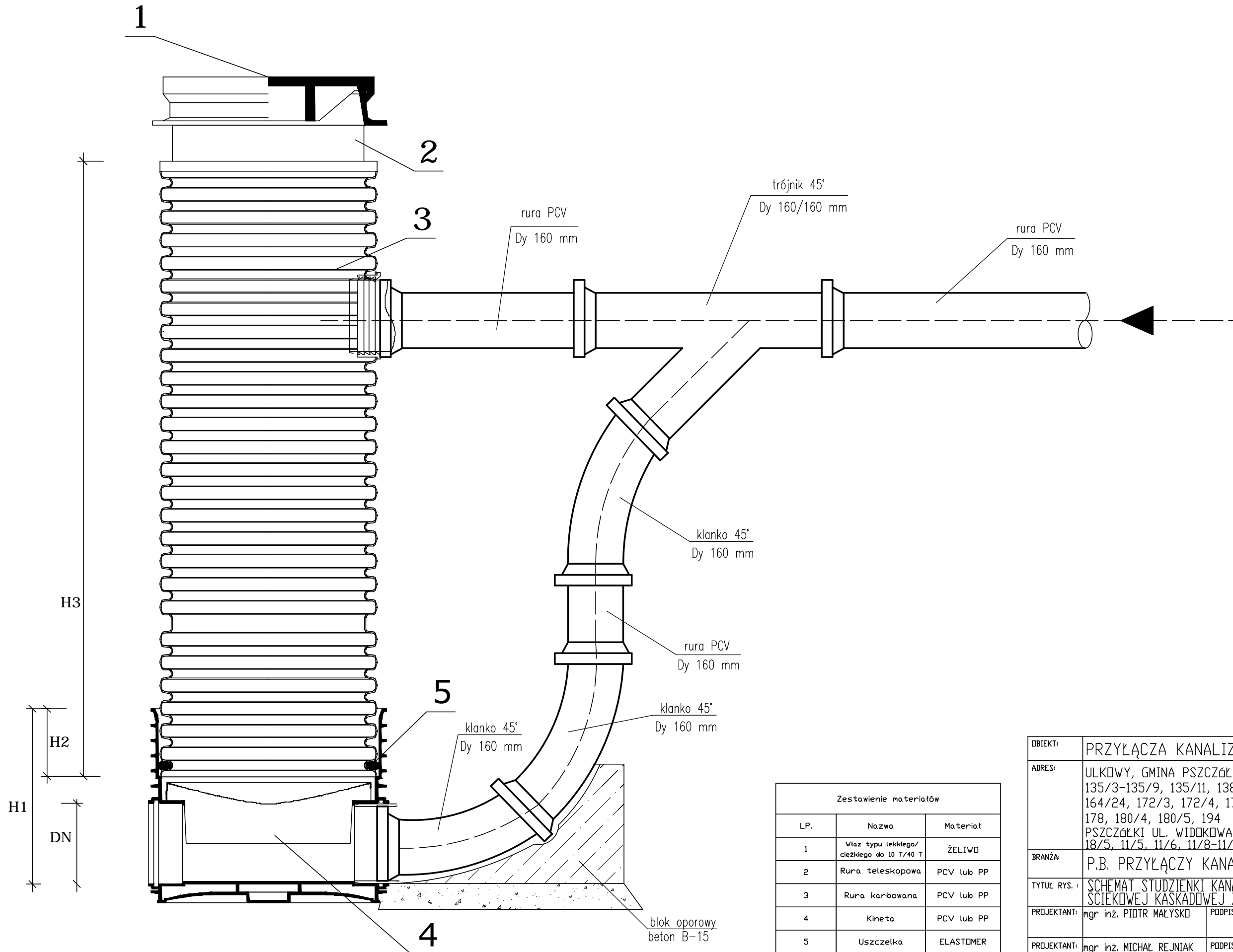
SCHEMAT STUDZIENKI PCV DN400/DN315



Zestawienie materiałów		
LP.	Nazwa	Materiał
1	Właz typu lekkiego/ ciężkiego do 10 T/40 T	ŻELIWO
2	Rura teleskopowa	PCV lub PP
3	Rura karbowana	PCV lub PP
4	Kłneta	PCV lub PP
5	Uszczelka	ELASTOMER

OBIEKT:	PRZYŁĄCZA KANALIZACJI ŚCIEKOWEJ	SKALA
ADRES:	ULKOWY, GMINA PSZCZÓŁKI DZ. NR 121/2 135/3-135/9, 135/11, 138/4, 163/3, 164/9, 164/24, 172/3, 172/4, 172/6-172/12, 172/14, 178, 180/4, 180/5, 194 PSZCZÓŁKI UL. WIDOKOWA, SPORTOWA DZ. NR 18/3 18/5, 11/5, 11/6, 11/8-11/13, 11/18	SCHEMAT
BRANŻA:	P.B. PRZYŁĄCZY KANALIZACJI ŚCIEKOWEJ	
TYTUŁ RYS.:	SCHEMAT STUDZIENKI KANALIZACJI ŚCIEKOWEJ Z PCV DN400/DN315	DATA 07.2015
PROJEKTANT:	mgr inż. PIOTR MAŁYSKO	NR RYS.
PROJEKTANT:	mgr inż. MICHAŁ REJNIAK upr. nr PDM/0019/PDOS/03 specjalność: INSTALACYJNA	14

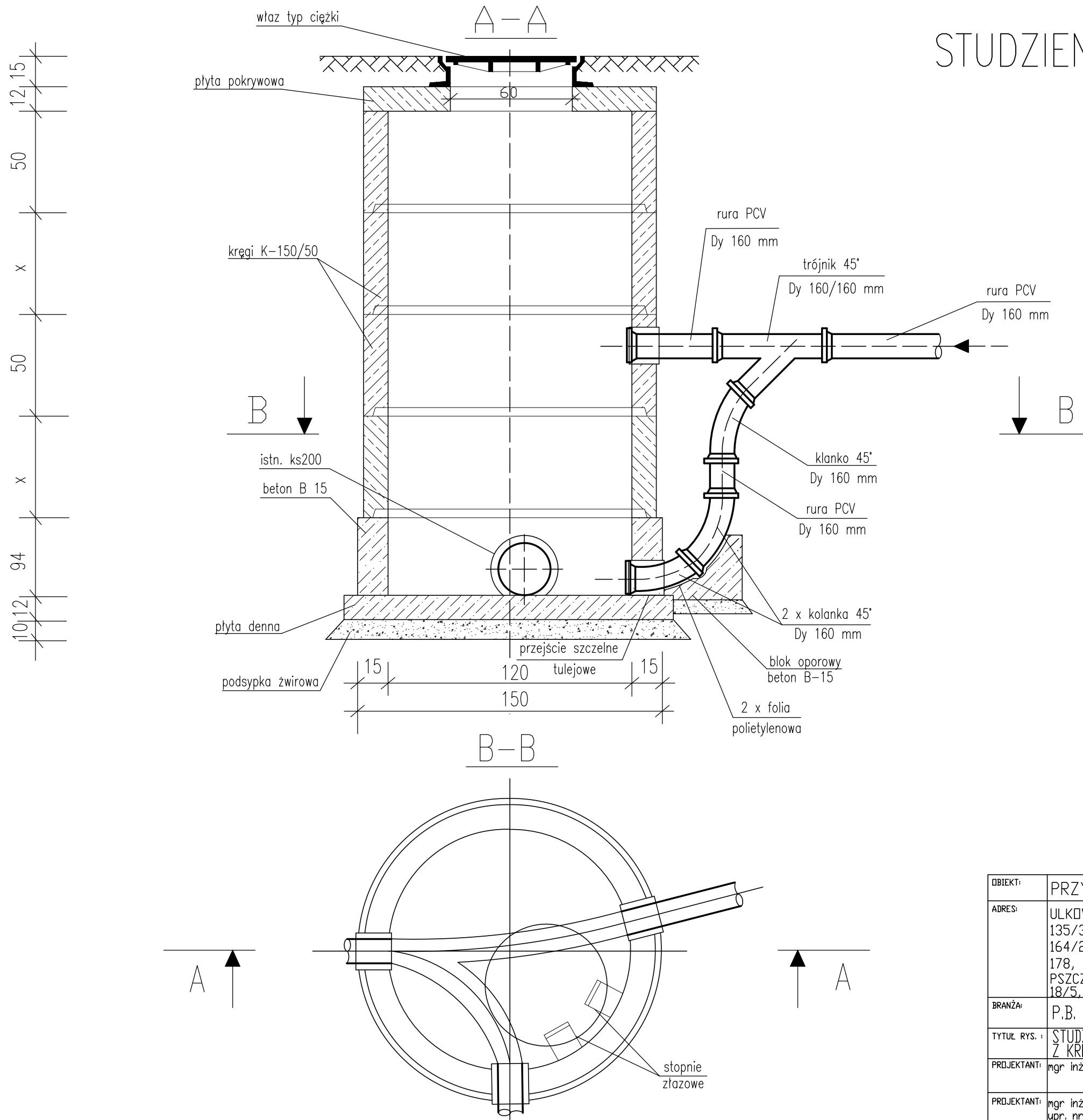
SCHEMAT STUDZIENKI KASKADOWEJ PCV DN400



Zestawienie materiałów		
LP.	Nazwa	Materiał
1	Właz typu lekkiego/cieźkiego do 10 T/40 T	ŻELIWO
2	Rura teleskopowa	PCV lub PP
3	Rura karbowana	PCV lub PP
4	Kineta	PCV lub PP
5	Uszczelka	ELASTOMER

OBIEKT:	PRZYŁĄCZA KANALIZACJI ŚCIEKOWEJ	SKALA
ADRES:	ULKOWY, GMINA PSZCZÓŁKI DZ. NR 121/2 135/3-135/9, 135/11, 138/4, 163/3, 164/9, 164/24, 172/3, 172/4, 172/6-172/12, 172/14, 178, 180/4, 180/5, 194 PSZCZÓŁKI UL. WIDOKOWA, SPORTOWA DZ. NR 18/3 18/5, 11/5, 11/6, 11/8-11/13, 11/18	SCHEMAT
BRANŻA:	P.B. PRZYŁĄCZY KANALIZACJI ŚCIEKOWEJ	DATA
TYTUŁ RYS.:	SCHEMAT STUDZIENKI KANALIZACJI ŚCIEKOWEJ KASKADOWEJ Z PCV DN400	07.2015
PROJEKTANT:	mgr inż. PIOTR MAŁYSKO	NR RYS.
PROJEKTANT:	mgr inż. MICHAŁ REJNIAK upr. nr PDM/0019/PD0S/03 specjalność: INSTALACYJNA	15

STUDZIENKA KANALIZACYJNA KASKADOWA SCHEMAT



OBIEKT:	PRZYŁĄCZA KANALIZACJI ŚCIEKOWEJ	SKALA
ADRES:	ULKOWY, GMINA PSZCZĄŁKI DZ. NR 121/2 135/3-135/9, 135/11, 138/4, 163/3, 164/9, 164/24, 172/3, 172/4, 172/6-172/12, 172/14, 178, 180/4, 180/5, 194 PSZCZĄŁKI UL. WIDOKOWA, SPORTOWA DZ. NR 18/3 18/5, 11/5, 11/6, 11/8-11/13, 11/18	SCHEMAT
BRANŻA:	P.B. PRZYŁĄCZY KANALIZACJI ŚCIEKOWEJ	DATA
TYTUŁ RYS.:	STUDZIENKA KANALIZACJI ŚCIEKOWEJ KASKADOWEJ Z KRĘGÓW BETONOWYCH	07.2015
PROJEKTANT:	mgr inż. PIOTR MAŁYSKO	NR RYS.
		16
PROJEKTANT:	mgr inż. MICHAŁ REJNIAK upr. nr PDM/0019/PD0S/03 specjalność: INSTALACYJNA	