

**ZAKŁAD ELEKTRYCZNY**  
*Mirosław Nirnberg*

83 – 110 Tczew; ul. C.K. Norwida 35  
tel.: 58 5316474  
e-mail: zakladelektryczny@poczta.onet.pl  
REGON: 190339870  
NIP: 593-000-19-24

Stadium: <b>PROJEKT BUDOWLANY, WYKONAWCZY</b>								
Tytuł opracowania: <b>BUDOWA OŚWIETLENIA DROGOWEGO ULICY DĘBOWEJ W MIEJSCOWOŚCI KLESZCZEWKO</b>								
Nazwa i adres Inwestora: <b>GMINA PSZCZÓŁKI 83-032 Pszczółki, ul. Pomorska 18</b>				Adres obiektu: <b>działka nr: 28/10 Obręb nr 0001 Kleszczewko</b>				
Branża: <b>ELEKTRYCZNA</b>		Data opracowania: <b>Wrzesień 2015r.</b>						
Projektował: <b>INŻ. MIROSŁAW NIRNBERG</b>		Zakres uprawnień: Uprawnienia budowlane do projektowania bez ograniczeń w specjalności instalacyjnej w zakresie sieci, instalacji i urządzeń elektrycznych oraz elektroenergetycznych upr. nr: 220 / Gd / 2002			Podpis:			
Sprawdził: <b>MGR INŻ. REMIGIUSZ BZOWSKI</b>		Zakres uprawnień: Uprawnienia budowlane do projektowania bez ograniczeń w specjalności instalacyjnej w zakresie sieci, instalacji i urządzeń elektrycznych oraz elektroenergetycznych upr. nr: POM/0017/POOE/12			Podpis:			
Egzemplarz:		<b>1</b>	<b>2</b>	<b>3</b>	<b>4</b>	<b>5</b>	<b>6</b>	<b>7</b>

**UWAGA:**

Wykorzystywanie niniejszego opracowania do innych celów niż określone we wstępie - zastrzeżone! Opracowanie chronione ustawą: „O prawie autorskim i prawach pokrewnych” z dnia 04.02.1994 r. (Dz. U. Nr 24 poz. 83 z dnia 23.02.1994 r.)

***Kopiowanie w całości lub w części bez zgody autora zabronione!***

## 1. Spis zawartości opracowania

1.	Spis zawartości opracowania .....	2
2.	Podstawa opracowania .....	3
3.	Zakres opracowania .....	3
4.	Opis techniczny .....	4
5.	Informacje dodatkowe .....	6
5.1.	Dokumentacja konieczna do odbioru końcowego robót.....	6
6.	Specyfikacja zastosowanych materiałów .....	6
7.	Opis do projektu zagospodarowania terenu .....	8
8.	Załączniki .....	9
9.	Wykaz właścicieli nieruchomości na których zaprojektowano oświetlenie drogowe .....	35
10.	Kopia mapy ewidencyjnej z naniesioną trasą linii oświetlenia drogowego.....	37
11.	Zestawienie podstawowych materiałów .....	39
12.	Obliczenia techniczne .....	40
13.	Informacja dotycząca bezpieczeństwa i ochrony zdrowia.....	42
14.	Oświadczenia zespołu projektowego .....	46
15.	Spis rysunków, wyniki obliczeń oświetlenia drogowego .....	47

## 2. Podstawa opracowania

- Ustawa: Prawo Budowlane (Dz.U. Nr 89 z 1994 r.) z późniejszymi zmianami (tekst jednolity wprowadzony Obwieszczeniem Marszałka Sejmu Rzeczypospolitej Polskiej z dnia 12 listopada 2010 r. w sprawie ogłoszenia jednolitego tekstu ustawy - Prawo budowlane);
- Ustawa o Drogach Publicznych (tekst jednolity Dz.U. 2004 Nr 204 poz 2086);
- ROZPORZĄDZENIE MINISTRA TRANSPORTU I GOSPODARKI MORSKIEJ z dnia 2 marca 1999 r. w sprawie warunków technicznych, jakim powinny odpowiadać drogi publiczne i ich usytuowanie;
- Rozporządzenie Ministra Spraw Wewnętrznych i Administracji z dnia 20 czerwca 2007 r. w sprawie wykazu wyrobów służących zapewnieniu bezpieczeństwa publicznego lub ochronie zdrowia i życia oraz mienia, a także zasad wydawania dopuszczenia tych wyrobów do użytkowania (Dz.U. 2007 nr 143 poz. 1002 z późniejszymi zmianami);
- Rozporządzenie Ministra Infrastruktury z dnia 11 sierpnia 2004 r. w sprawie systemów oceny zgodności, wymagań, jakie powinny spełniać notyfikowane jednostki uczestniczące w ocenie zgodności, oraz sposobu oznaczania wyrobów budowlanych oznakowaniem CE (Dz.U. 2004 nr 195, poz. 2011 z późniejszymi zmianami);
- Rozporządzenie Ministra Infrastruktury z dnia 11 sierpnia 2004 roku w sprawie sposobów deklarowania zgodności wyrobów budowlanych oraz sposobu znakowania ich znakiem budowlanym (Dz. U. Nr 198, poz. 2041, z późniejszymi zmianami);
- Rozporządzenie Ministra Transportu, Budownictwa i Gospodarki Morskiej z dnia 25 kwietnia 2012r. w sprawie szczegółowego zakresu i formy projektu budowlanego (Dz. U. 2012, poz. 462);
- Rozporządzenie Ministra Infrastruktury z dnia 2 września 2004r. (Dz.U. 2004 Nr 202 Poz. 2072) w sprawie szczegółowego zakresu i formy dokumentacji projektowej, specyfikacji robót technicznych wykonania i odbioru robót budowlanych oraz programu funkcjonalno-użytkowego,
- Rozporządzenie Rady Ministrów z dnia 9 listopada 2010r. w sprawie określenia rodzajów przedsięwzięć mogących znacząco oddziaływać na środowisko (Dz. u. Nr 213, poz. 1397).
- Polska Norma PN-EN 13201-2(2007) – Oświetlenie dróg. Część 2: Wymagania oświetleniowe;
- Polska Norma PN-EN 13201-3(2007) – Oświetlenie dróg. Część 3: Obliczenia parametrów oświetleniowych;
- Norma SEP: N SEP-E-004 (2004) – Elektroenergetyczne i sygnalizacyjne linie kablowe;
- Norma N SEP-E-001 (2003): Sieci elektroenergetyczne niskiego napięcia. Ochrona przeciwporażeniowa;
- Warunki przyłączenia nr P/15/031602 z dnia 23-07-2015;
- Przepisy Budowy Urządzeń Elektrycznych;
- Obowiązujące przepisy i normy.

## 3. Zakres opracowania

- Budowa oświetlenia drogowego:
  - linia kablowa typu YAKXS 4x25 o długości 165m

## 4. Opis techniczny

### Wstęp

Projekt branży elektrycznej przewiduje budowę oświetlenia drogowego zgodnie z obowiązującą normą PN-EN 13201.

Wszystkie roboty wykonać zgodnie z obowiązującymi przepisami, normami oraz zasadami BHP.

Wykonać należy wszystkie instalacje opisane w projekcie, narysowane w części rysunkowej.

### Zasilanie oświetlenia drogowego (zakres ENERGA-OPERATOR SA)

Zasilanie w energię elektryczną projektowanego oświetlenia przewidziano z sieci elektroenergetycznej ENERGA-OPERATOR SA.

Moc przyłączeniowa 1kW. Zabezpieczenie przedlicznikowe – wyłącznik nadmiarowo-prądowy bez członu zwarciovego (ogranicznik mocy) o prądzie znamionowym 6A.

Miejsce przyłączenia: projektowana szafka pomiarowa ZP (P1-Rs/F, stacja T-5980, obw. 300), zgodnie z warunkami przyłączenia nr P/15/031602.

### Projektowane oświetlenie drogowe (zakres abonencki)

Zaprojektowano oświetlenie drogowe w oparciu o obowiązującą normę PN-EN 13201 Oświetlenie dróg.

Przyjęte kryteria (wg PN-EN 13201):

a) jezdnia – droga gminna

Sytuacja świetlna: B2

Klasa oświetleniowa: ME5

Wymagania oświetleniowe dla klasy oświetleniowej:

Wymagania	Klasa oświetleniowa
	ME5
Luminancja średnia: $L_{sr}$ [cd/m <sup>2</sup> ] /minimum/	0,5
Równomierność ogólna luminancji: $U_0$ /minimum/	0,35
Równomierność wzdłużna luminancji: $U_l$ /minimum/	0,4
Olśnienie przeszkadzające: $T_l$ [%] /maksimum/	15
Oświetlenie poboczy SR	0,5

### Linia kablowa oświetlenia drogowego

W miejscach projektowanych latarni oświetlenia drogowego S1 posadzić fundamenty prefabrykowane o wymiarach 0,3mx0,3mx1,5m. Fundamenty zabezpieczyć przed wilgocią środkiem konserwującym np. abizolem.

Od szafki oświetleniowej SO do słupa nr 6/1 wybudować linię kablową typu YAKXS 4x25 zgodnie z rysunkiem nr E-01. Kable układać zgodnie z rysunkiem na głębokości 0,7m, a pod jezdnią drogi na głębokości 0,8m w rurze osłonowej o średnicy  $\Phi$ 110mm. Długość całkowita kabla typu YAKXS 4x25 wynosi 207m.

Przebieg kabla oświetleniowego pod nawierzchnią drogi wykonać metodą wykopkową. Stosować rury przepustowe przeznaczone do bardzo trudnych warunków drogowych wykonane z polietylenu HDPE.

W przypadku skrzyżowania i zbliżenia z istniejącą infrastrukturą podziemną stosować rury osłonowe zgodnie z normą N SEP-E-004.

### Sterowanie oświetlenia drogowego

W miejscu wskazanym na rysunku nr E-01 posadzić na fundamencie prefabrykowanym szafkę oświetleniową SO. Szafkę SO uziemić. Wymagana rezystancja uziemienia  $R_{uz} \leq 10\Omega$ .

Szafkę oświetleniową SO zasilić kablem typu YAKXS 4x35 z projektowanej /oddzielne opracowanie/ szafki pomiarowej ZP.

Zastosowano szafkę z dwoma obwodami odbiorczymi. Sterowanie oświetleniem poprzez wyłącznik zmierzchowy, programator czasowy + kaskada. Czujnik wyłącznika zmierzchowego zainstalować na słupie latarni nr 1/1. Do czujnika ułożyć kabel typu YKXS 2x2,5.

Szczegóły na rysunkach nr E-01, E-02.

### Latarnie oświetlenia drogowego

Zaprojektowano latarnie oświetleniowe w postaci słupów stalowych ocynkowanych z wysięgnikami jedno i dwuramiennymi. Całkowita wysokość latarni - 8m. Słupy posadzić na fundamentach prefabrykowanych.

Słupy wyposażyć w zaciski uziemiające. Słupy nr 1/1, 6/1 uziemić. Wymagana rezystancja uziemienia  $R_{uz} \leq 10\Omega$ .

We wnękach słupowych zainstalować tabliczki bezpiecznikowe z możliwością podłączenia kabli w tzw. „choinkę”. Na żyłę PEN przy tabliczce bezpiecznikowej w słupie pozostawić zapas kabla. Zacisk PEN tabliczki łączyć z zaciskiem uziemiającym wewnętrznym słupa linką miedzianą LYżo16.

Dla oświetlenia zastosowano oprawy oświetlenia drogowego /obudowa aluminiowa malowana proszkowo, klosz płaski z hartowanego szkła/ ze źródłami sodowymi wysokoprężnymi mocy 70W. Zastosować oprawy oświetlenia drogowego z redukcją mocy 70W/50W.

Oprawy oświetleniowe zasilić symetrycznie poprzez „fazowanie”. Oprawy zabezpieczyć bezpiecznikami topikowymi 4A (DO1/gG). Od tabliczki bezpiecznikowej do oprawy ułożyć przewód typu YDY 3x1,5. W przypadku zastosowania oprawy w II klasie ochronności przewodu ochronnego nie podłączać.

### Układanie kabli (N SEP-E-004)

Kable linii oświetleniowej n.N. 0,4 kV układać na podsypce z piasku min.10 cm na głębokości min. 0,7 m, a pod jezdniami na głębokości 0,8 m (wierzch rury osłonowej). Kabel przysypać taką samą warstwą piasku, a następnie warstwą gruntu rodzimego o grubości 15 cm, na której należy ułożyć folię ostrzegawczą koloru niebieskiego dla kabla n.N. Pozostałą ziemię zasypać wykop, starannie ją ubijając, a nadmiar uformować w nasyp.

Zasypanie rowów kablowych i zagęszczenie gruntu wykonać zgodnie z normą nr PN-S-02205 pkt. 2.11.4. Kabel należy układać w sposób wykluczający jego uszkodzenie przez zginanie lub skręcanie. Przy stacji transformatorowej, złączach kablowych, przepustach i innych większych przeszkodach terenowych należy pozostawić min. 1,5 m zapas kabla w postaci pętli ułożonej w ziemi. Roboty ziemne w pobliżu urządzeń podziemnych wykonywać ręcznie.

Linie kablowe oznakować na całej długości za pomocą trwałych oznaczników rozmieszczonych w odstępach co 10 m i w miejscach charakterystycznych takich jak np.: mufy, przepusty, podejścia do stacji i złączy kablowych. Oznaczniki winny informować o typie, przekroju, przebiegu trasy i roku ułożenia kabla. Treść opisu na oznacznikach uzgodnić z Inwestorem. Na końcach linii kablowej zamocować tabliczki opisowe z naniesionym oznaczeniem kabla zgodnym z wymaganiami Inwestora. Całość prac zakończyć pomiarami oporności izolacji kabla. Przed zasypaniem kabla wykonać dokumentację powykonawczą, dokonać odbioru etapowego przy udziale przedstawicieli Inwestora, zlecić uprawnionej

jednostce geodezyjnej wykonanie inwentaryzacji podaniem domiarów do stałych punktów w terenie, przy braku takowych trasę kabla oznakować widocznymi słupkami betonowymi.

Przy układaniu kabli zachować przepisowe odległości dla zbliżeń i skrzyżowań, a w przypadkach kolizji stosować rury osłonowe. Rury osłonowe ułożone na słupach winny być odporne na promieniowanie UV. Przewidzieć układanie kabli wg rzędnych docelowych terenu.

### Ochrona przeciwporażeniowa

Obowiązujący układ sieciowy to TN-C.

Ochrona przed dotykiem pośrednim realizowana poprzez samoczynne wyłączenie zasilania zgodnie z PN-IEC 60364-4-41 z zastosowaniem bezpieczników topikowych. Ochronie podlegają wszystkie części przewodzące dostępne i obce mogące znaleźć się pod napięciem w warunkach zakłóceń.

## **5. Informacje dodatkowe**

Całość robót wykonać zgodnie z projektem, obowiązującymi przepisami, normami i „Warunkami technicznymi wykonania i odbioru robót budowlano-montażowych” oraz dokonać sprawdzenia odbiorczego. Roboty rozpocząć zgodnie z wydanym przez Starostwo Powiatowe pozwoleniem na budowę. Wszystkie prace objęte projektem wykonywać pod nadzorem osoby uprawnionej. Po zakończeniu prac całość zgłosić do odbioru końcowego. Do odbioru końcowego dołączyć komplet dokumentów powykonawczych.

### **5.1. Dokumentacja konieczna do odbioru końcowego robót**

Poniżej podajemy wykaz dokumentów koniecznych do dokonania odbioru technicznego urządzeń elektroenergetycznych.

Dokumentacja powinna zawierać:

- pozwolenie na budowę wydane przez właściwy organ administracji państwowej,
- projekt budowlany,
- dokumentacja powykonawcza (projekt budowlany z wniesionymi zmianami w trakcie wykonawstwa),
- oświadczenie kierownika budowy o zakończeniu prac i uporządkowaniu terenu,
- oświadczenie kierownika robót,
- dziennik budowy,
- warunki techniczne zasilania,
- protokół etapowego odbioru linii,
- protokół pomiaru uziemień,
- protokół sprawdzenia rezystancji izolacji kabli (przewodów) elektrycznych,
- protokół z pomiarów parametrów oświetlenia drogowego.

Dokumentacja powinna być przedłożona Komisji najpóźniej na 7 dni przed terminem odbioru obiektu.

## **6. Specyfikacja zastosowanych materiałów**

- Latarnia oświetlenia drogowego S1:
  - ✓ fundament prefabrykowany, betonowy zbrojony o wym.: [axh] 0,3mx1,5m
  - ✓ słup stalowy, okrągły ocynkowany o wysokości 7m
  - ✓ wysięgnik rurowy o wysokości 1m i wysięgu 0,5m
  - ✓ oprawa ośw. drogowego, obudowa z aluminium malowana proszkowo, klosz płaski szklany, IP66, kąt uniesienia 0°, sprawność 76%
  - ✓ źródło o mocy 70W (sodowe, wysokoprężne), strumień źródła 6600 lm,
  - ✓ Redukcja mocy 70W/50W.

- Osłony otaczające wykonane z polietylenu HDPE:
  - rury osłonowe do kabli elektroenergetycznych np.: DVK110 lub równoważne,
  - rury osłonowe do kabli elektroenergetycznych np.: SRS110 lub równoważne.
- Osłony otaczające dwudzielne z polietylenu HDPE:
  - rury osłonowe dzielone do kabli elektroenergetycznych A 110PS lub równoważne.
- Szafka oświetleniowa SO – 2 obwodowa :
  - ✓ Fundament betonowy zbrojony - prefabrykowany
  - ✓ Obudowa wykonana z materiałów izolacyjnych – stopień ochrony min IP 43
  - ✓ Układ sterowania: programator czasowy, przekaźnik zmierzchowy, kaskada
  - ✓ Filtr wyższych harmonicznych
  - ✓ Rozłącznik bezpiecznikowy /zabezpieczenie główne/ o prądzie znamionowym min 125A
  - ✓ Zabezpieczenia obwodów odbiorczych /podstawy bezpiecznikowe lub rozłączniki bezpiecznikowe na bezpieczniki małogabarytowe/
  - ✓ Listwy zaciskowe na kabel o przekroju 35mm<sup>2</sup>
- Kable YKXS: kable elektroenergetyczne z żyłami miedzianymi o izolacji z polietylenu usieciowanego na napięcie robocze 0,6/1kV.
- Kable elektroenergetyczne YAKXS: kable elektroenergetyczne z żyłami aluminiowymi o izolacji z polietylenu usieciowanego na napięcie robocze 0,6/1kV.
- Przewody YDY: przewody elektroenergetyczne do układania na stałe, z żyłami miedzianymi jednodrutowymi, o izolacji i powłoce polwinitowej, okrągłe na napięcie robocze 450V/750V.

## 7. Opis do projektu zagospodarowania terenu

### Przedmiot inwestycji:

*Budowa oświetlenia drogowego ulicy Dębowej w miejscowości Kleszczewko.*

### Istniejący stan zagospodarowania działek.

*Istniejąca infrastruktura podziemna i naziemna:*

- sieć elektroenergetyczna nN-0,4kV
- sieci sanitarne
- sieci gazowe
- sieci teletechniczne

### Projektowane zagospodarowanie działki lub terenu.

*Budowa oświetlenia drogowego ulicy Dębowej w miejscowości Kleszczewko – dz. nr 28/10.*

### Zestawienie powierzchni poszczególnych części zagospodarowania działki budowlanej lub terenu.

*Powierzchnia terenu objęta projektem zagospodarowania wynosi 68m<sup>2</sup>.*

### Dane określające wpływ eksploatacji górniczej na działkę lub teren zamierzenia budowlanego, znajdującego się w granicach terenu górniczego.

*Projektowane zamierzenie budowlane nie znajduje się na terenie górniczym.*

### Informację i dane o charakterze i cechach istniejących i przewidywanych zagrożeń dla środowiska oraz higieny i zdrowia użytkowników projektowanych obiektów budowlanych i ich otoczenia w zakresie zgodnym z przepisami odrębnymi.

*Planowana inwestycja nie jest ujęta w katalogu przedsięwzięć określonych w Rozporządzeniu Rady Ministrów z dnia 9 listopada 2010r. w sprawie określenia rodzajów przedsięwzięć mogących znacząco oddziaływać na środowisko (Dz. u. nr 213, poz. 1397).*

### Inne konieczne dane wynikające ze specyfiki, charakteru i stopnia skomplikowania obiektu budowlanego lub robót budowlanych.

*Roboty budowlane wykonywane w zakresie inwestycji nie są skomplikowane.*

## 8. Załączniki

- Uprawnienia projektowe autorów projektu
- Zaświadczenia z Pomorskiej Izby Inżynierów Budownictwa
- Wypis i wyrys z miejscowego planu zagospodarowania przestrzennego
- Uzgodnienie trasy oświetlenia drogowego z Inwestorem
- Warunki przyłączenia z ENERGA-OPERATOR SA
- Uzgodnienie oświetlenia drogowego z ENERGA-OPERATOR SA
- Uzgodnienie oświetlenia drogowego z ORANGE POLSKA
- Uzgodnienie oświetlenia drogowego z PSG w Gdańsku
- Kopia z narady koordynacyjnej RUDP Pruszcz Gdański



WOJEWODA POMORSKI

RR-AB-II-7131/115/02

Gdańsk, dnia 2002 - 12 - 23

**DECYZJA NR 220 /Gd/2002**

Na podstawie art. 12 ust. 1, art. 13 ust. 1 pkt 1 i art. 14 ust. 1 pkt 5, ustawy z dnia 7 lipca 1994 r. - Prawo budowlane /tekst jednolity: Dz. U. Nr 106 poz. 1126 z 2000 r. z późn. zm./ oraz art. 8 pkt 4 ustawy z dnia 15 grudnia 2000 r. o samorządach zawodowych architektów, inżynierów budownictwa oraz urbanistów (Dz. U. Nr 5 poz. 42 z 2002 r.), w związku z art. 62 ustawy z dnia 15 lutego 2002 r. o zmianie ustawy o samorządach zawodowych architektów, inżynierów budownictwa oraz urbanistów (Dz. U. Nr 23 poz. 221 z 2002 r.) i § 9 ust. 1 - rozporządzenia Ministra Gospodarki Przestrzennej i Budownictwa z dnia 30 grudnia 1994 r. w sprawie samodzielnych funkcji w budownictwie (Dz. U. Nr 8, poz. 38 z 1995 r. zm. Dz. U. Nr 134 poz. 1130 z 2002 r.)

**n a d a j ę :**

Panu: Mirosławowi Nirnberg

**inżynierowi elektrykowi**

ur. w dniu 26 stycznia 1961 r. w Węgorzyno

**UPRAWNIENIA BUDOWLANE**

w specjalności : **instalacyjnej w zakresie sieci, instalacji i urządzeń elektrycznych oraz elektroenergetycznych**

w zakresie: **projektowania bez ograniczeń.**

Na niniejszą decyzję służy stronie prawo wniesienia odwołania do Głównego Inspektora Nadzoru Budowlanego, za pośrednictwem Wojewody Pomorskiego, w terminie 14 dni od dnia otrzymania niniejszej decyzji.

**Otrzymują:**

1. Pan Mirosław Nirnberg  
ul. C.K. Norwida 35  
83-110 Tczew
2. Główny Inspektor Nadzoru Budowlanego w Warszawie



**z up. WOJEWODY**

*mgr inż. arch. Kazimierz Norman*  
**po. Z-ca Dyrektora Wydziału**

**POMORSKA OKRĘGOWA IZBA INŻYNIERÓW BUDOWNICTWA**

**Z A Ś W I A D C Z E N I E**

Pan(i) **Mirosław Nirnberg**  
83-110 Tczew ul.C.K.Norwida 35

jest członkiem

**Pomorskiej Okręgowej Izby Inżynierów Budownictwa**

o numerze ewidencyjnym POM/IE/3433/01

i posiada wymagane ubezpieczenie od odpowiedzialności cywilnej.

Niniejsze zaświadczenie jest ważne  
od dnia 2015-01-01 do 2015-12-31

Gdańsk 2014-12-17 r. POMORSKA OKRĘGOWA  
IZBA INŻYNIERÓW BUDOWNICTWA  
80-369 Gdańsk, al. Rzeczypospolitej 4/155  
tel. 58-324-89-77, fax 58-301-44-98  
- 3 -

PRZEWODNICZĄCY RADY  
  
mgr inż. Franciszek Rogowicz

POMORSKA OKRĘGOWA  
IZBA INŻYNIERÓW BUDOWNICTWA  
80 840 Gdansk, ul. Świętojańska 43/44  
(t) Tel. 58-324-89-77  
Fax 58-301-44-98

Gdańsk, 25 czerwca 2012 r.

syg. akt 18/POM/OKK/12

## DECYZJA

Na podstawie art. 24 ust.1 pkt 2 ustawy z dnia 15 grudnia 2000 r. o samorządach zawodowych architektów, inżynierów budownictwa oraz urbanistów /Dz.U. z 2001 r. Nr 5 poz. 42, ze zm./, art. 12 ust. 3, **art.13 ust.1 pkt 1, art. 14 ust. 1 pkt 5** ustawy z dnia 07 lipca 1994 r. Prawo budowlane /tekst jednolity Dz. U. z 2010 r. Nr 243, poz. 1623 ze zm./, **§ 6 pkt 1 i 2, § 11 ust.1 pkt 1, § 15, § 24 ust. 1 pkt 1**, rozporządzenia Ministra Transportu i Budownictwa z dnia 28 kwietnia 2006 r. w sprawie samodzielnych funkcji technicznych w budownictwie /Dz. U. z 2006 r. Nr 83 poz. 578, ze zm./ oraz art. 104 Kodeksu postępowania administracyjnego /t.j. Dz.U. z 2000 r. Nr 98, poz.1071 ze zm./

**Okręgowa Komisja Kwalifikacyjna  
Pomorskiej Okręgowej Izby Inżynierów Budownictwa**  
stwierdza, że:

Pan **REMIGIUSZ PIOTR BZOWSKI**  
magister inżynier  
urodzony dnia 02.09.1983 r. w Tczewie

uzyskał  
**UPRAWNIENIA BUDOWLANE**  
numer ewidencyjny: **POM/0017/POOE/12**

**do projektowania bez ograniczeń w specjalności  
instalacyjnej w zakresie sieci, instalacji i urządzeń elektrycznych  
i elektroenergetycznych**

## UZASADNIENIE

W związku z uwzględnieniem w całości żądania strony, na podstawie art. 107 § 4 K.p.a. odstępuje się od uzasadnienia decyzji. Szczegółowy zakres prac projektowych objętych uprawnieniami budowlanymi został określony na drugiej stronie decyzji i stanowi jej integralną część.

**Pan Remigiusz Piotr Bzowski upoważniony jest do:**

- I.** Na podstawie art. 12 ust.1 pkt 1, art. 13 ust. 4 ustawy Prawo budowlane, w specjalności instalacyjnej w zakresie sieci, instalacji i urządzeń elektrycznych i elektroenergetycznych, bez ograniczeń do:
- a) projektowania, sprawdzania projektów architektoniczno-budowlanych i sprawowania nadzoru autorskiego,
  - b) sprawowania kontroli technicznej utrzymania obiektów budowlanych.
- II.** Na podstawie § 15 i 24 ust. 1 rozporządzenia Ministra Transportu i Budownictwa z dnia 28 kwietnia 2006 r. w sprawie samodzielnych funkcji technicznych w budownictwie /Dz. U. z 2006 r. Nr 83 poz. 578, ze zm./ uprawnienia niniejsze uprawniają do :
- 1) sporządzania projektu zagospodarowania działki lub terenu, w zakresie specjalności niniejszych uprawnień,
  - 2) projektowania obiektu budowlanego związanego z obiektem budowlanym, takim jak: sieci, instalacje i urządzenia elektryczne i elektroenergetyczne, w tym kolejowe, trolejbusowe i tramwajowe sieci trakcyjne wraz z instalacjami i urządzeniami technicznymi zasilania i sterowania, w tym kolejowej, trolejbusowej i tramwajowej sieci trakcyjnej oraz elektrycznego ogrzewania rozjazdów (§ 24 ust. 1).

**Pouczenie**

Od niniejszej decyzji służy odwołanie do Krajowej Komisji Kwalifikacyjnej Polskiej Izby Inżynierów Budownictwa w Warszawie, za pośrednictwem Okręgowej Komisji Kwalifikacyjnej Pomorskiej Okręgowej Izby Inżynierów Budownictwa w terminie 14 dni od daty jej doręczenia.

**Skład orzekający Okręgowej Komisji Kwalifikacyjnej:**



**PRZEWODNICZĄCY**  
Okręgowej Komisji Kwalifikacyjnej

*Niedostatki*  
**dr inż. Leszek Niedostatki**

**WICEPRZEWODNICZĄCY**  
Okręgowej Komisji Kwalifikacyjnej

*Zdrzewnowski*  
**mgr inż. Zbigniew Drewnowski**

**CZŁONEK**  
Okręgowej Komisji Kwalifikacyjnej

*Wesołowski*  
**dr inż. Marek Wesołowski**

**Otrzymują:**

- 1. Pan Remigiusz Piotr Bzowski
- 83-110 Tczew, ul. Władysława Jurgo 11c/2
- 2. Okręgowa Rada Izby
- 3. Główny Inspektor Nadzoru Budowlanego
- 4.aa

POMORSKA OKRĘGOWA IZBA INŻYNIERÓW BUDOWNICTWA

**Z A Ś W I A D C Z E N I E**

Pan(i) **Remigiusz Piotr Bzowski**  
83-110 Tczew ul. Władysława Jurgó 11 c/2

jest członkiem

**Pomorskiej Okręgowej Izby Inżynierów Budownictwa**  
o numerze ewidencyjnym POM/IE/0228/12  
i posiada wymagane ubezpieczenie od odpowiedzialności cywilnej.  
Niniejsze zaświadczenie jest ważne  
od dnia 2015-08-01 do 2016-07-31

Gdańsk 2015-06-23 r.

POMORSKA OKRĘGOWA  
IZBA INŻYNIERÓW BUDOWNICTWA  
80-369 Gdańsk, al. Rzeczypospolitej 4/155  
Tel. 58-324-89-77, fax 58-301-44-98  
- 3 -

PRZEWODNICZĄCY RADY

  
mgr inż. Franciszek Rogowicz

**WYPIS I WYRYS  
Z MIEJSCOWEGO PLANU ZAGOSPODAROWANIA  
PRZESTRZENNEGO**

Działając na podstawie art. 30 ust.1 Ustawy z dnia 27 marca 2003 r. o planowaniu i zagospodarowaniu przestrzennym (DZ.U.2003.80.717) na wniosek z dnia 22.06.2015 r.,

**Jarosław Drzewiecki**  
Insp. ds rolnictwa  
Urząd Gminy w Pszczółkach

**I. zgodnie z miejscowym planem zagospodarowania przestrzennego gminy Pszczółki zatwierdzonym uchwałą NR II/22/02 Rady Gminy Pszczółki z dnia 11 grudnia 2002r w sprawie uchwalenia miejscowego planu zagospodarowania przestrzennego Gminy Pszczółki dla działki nr ew. 29/2 we wsi Kleszczewko.**

**stwierdza się, że**

w miejscowości **Kleszczewko**

działka oznaczona geodezyjnie nr **29/8** przeznaczona jest pod: **K**

**§1**

Uchwala się miejscowy plan zagospodarowania przestrzennego dla działki nr ew. 29/2 we wsi Kleszczewko w Gminie Pszczółki.

**1. Teren o powierzchni 0,5817 ha przeznaczają się na:**

- 1) funkcję mieszkaniową w formach zabudowy jednorodzinnej w układzie wolno stojącym z dopuszczeniem bliźniaczej (określenie w załączniku graficznym symbolem MN1, MN2, MN3)
- 2) drogę dojazdową (określenie w załączniku graficznym symbolem K).

**2. Szczegółowe ustalenia warunków zabudowy i zagospodarowania terenu:**

- 1) obligatoryjna linia zabudowy dla budynków mieszkalnych w odległości
  - a) 6m od linii rozgraniczającej teren MN1 i drogę dz. nr ew. 20 oraz teren MN1 i dz. nr ew. 29/1,
  - b) 4m od linii rozgraniczającej:
    - (1) teren MN2 i drogę K
    - (2) teren MN3 i drogę K
    - (3) teren MN1 i MN2
- 2) nieprzekraczalna linia zabudowy w odległości 10m od brzegu rowu melioracyjnego dla terenu MN3
- 3) maksymalny procent zabudowy 30%,
- 4) dopuszczalna ilość kondygnacji dla wszystkich budynków: maksymalnie jedna pełna kondygnacja oraz poddasze użytkowe,
- 5) dopuszczalna wysokość zabudowy, licząc od poziomu terenu do najwyższego punktu budynków, minimalnie 7m, maksymalnie 10m całkowitej wysokości budynków jednokondygnacyjnych z poddaszem użytkowym,
- 6) dopuszczalna najniższa krawędź połączenia dachowej – okap - na wysokości 2m od poziomu terenu,
- 7) maksymalna wysokość posadzki parteru max. 0,5m od poziomu gruntu,
- 8) dopuszcza się podpiwniczenie budynków,
- 9) dachy dla wszystkich typów budynków symetryczne dwuspadowe lub naczółkowe,

- 10) dopuszczalne spadki dachów:
  - a) dla dachów półpłaskich na ścianie kolankowej od 21 do 30 stopni,
  - b) dla pozostałych form od 40 do 50 stopni,
- 11) kierunek kalenicy domów mieszkalnych zgodnie z kierunkiem linii obligatoryjnej zabudowy dla danej działki,
- 12) dopuszcza się wybudówki i lukarna o dachach symetrycznych, dwuspadkowych lub naczółkowych,
- 13) wszystkie nowe obiekty powinny nawiązywać do cech architektury regionalnej,
- 14) do wykończenia elewacji preferowane są materiały ceramiczne cegłopodobne, takie jak cegła licowa, klinkier; zakaz stosowania sidingu winylowego do wykończenia elewacji; do pokrycia dachów – preferowane materiały ceramiczne i dachówkopodobne, a dla dachów półpłaskich papa termozgrzewalna, czarna.
- 15) zakaz budowy obiektów tymczasowych.

### **3. Zasady obsługi komunikacyjnej:**

- 1) obsługa w zakresie komunikacji w oparciu o drogę K (o szerokości w liniach rozgraniczających 8m., łącznie z częścią wydzieloną z działki 28) oraz o drogę gminną dz. nr ew. 20,
- 2) lokalizacja miejsc postojowych w obrębie działek własnych w ilości odpowiadającej programowi inwestycji.

### **4. Zasady obsługi w zakresie infrastruktury technicznej:**

- 1) zaopatrzenie w wodę – ze zbiorczego wodociągu komunalnego, na warunkach ustalonych przez zarządcę sieci; zakaz tymczasowych metod zaopatrywania się w wodę w oparciu o indywidualne ujęcia wody dla jednej lub kilku działek,
- 2) odprowadzenie ścieków sanitarnych - do zbiorczej kanalizacji sanitarnej, a do czasu jej wybudowania, dopuszcza się gromadzenie ścieków w szczelnych, monolitycznych zbiornikach bezodpływowych; ścieki winny być zagospodarowane przez specjalistyczne przedsiębiorstwo; po wybudowaniu zbiorczej kanalizacji sanitarnej należy bezzwłocznie podłączyć obiekty budowlane do układu zbiorczego, a zbiorniki bezodpływowe zlikwidować; do projektu budowlanego na etapie uzyskiwania pozwolenia na budowę należy dołączyć długoterminową umowę ze specjalistycznym przedsiębiorstwem na odbiór ścieków ze wskazaniem miejsca zrzutu (punktu zlewnego oczyszczalni),
- 3) odprowadzenie wód opadowych
  - a) z dachów i nawierzchni utwardzonych – powierzchniowo do gruntu w granicach własnych działek;
  - b) odprowadzenie wód opadowych z utwardzonych powierzchni dróg, parkingów i placów manewrowych przed odprowadzeniem do gruntu winny być podczyszczone w separatorach ropopochodnych i piasku w stopniu zapewniającym spełnienie wymagań określonych w obowiązujących przepisach,
  - c) po wybudowaniu zbiorczej kanalizacji deszczowej ulice K oraz odprowadzenie wód z pozostałych powierzchni utwardzonych należy podłączyć do jej układu,
- 4) elektroenergetyka – z sieci energetycznej, na warunkach ustalonych przez zarządcę sieci; na etapie uzyskiwania pozwolenia na budowę opracować koncepcję zasilania w energię elektryczną obszaru uwzględniając możliwości przystosowania istniejącej sieci elektroenergetycznej do planowanego zagospodarowania i uzgodnić z zarządcą sieci,
- 5) zaopatrzenie w ciepło - indywidualne sposoby zaopatrzenia w ciepło z zastosowaniem paliw ekologicznych,
- 6) usuwanie odpadów stałych – po segregacji wg grup asortymentowych w miejscu powstawania winny być zagospodarowane przez specjalistyczne przedsiębiorstwo,
- 7) stopień wykorzystania, modernizacji i rozbudowy oraz zakres ewentualnej likwidacji

wewnętrznych sieci uzbrojenia i urządzeń inżynierskich znajdujących się na obszarze planu, określić należy, stosownie do programu inwestycji, na etapie projektu budowlanego w oparciu o szczegółowe rozwiązania projektowe wynikające z technicznych warunków realizacji inwestycji,

- 8) dopuszcza się realizację towarzyszących urządzeń infrastruktury technicznej, wynikających z technicznych warunków realizacji inwestycji.

**5. Ustalenia w zakresie ochrony środowiska:**

- 1) przed uzyskaniem przez inwestora pozwolenia na budowę należy dokonać faktycznego wyłączenia działki z użytkowania rolniczego,
- 2) minimalny procent powierzchni biologicznie czynnej 50% ogólnej powierzchni działki z czego 20% przeznaczyć należy pod zakrzewienia i zadrzewienia zgodne z miejscowymi warunkami siedliskowymi (do powierzchni tej wlicza się obowiązkowe do zlokalizowania zadrzewień i grup zieleni),
- 3) na działkach o powierzchni powyżej 1400m<sup>2</sup> obowiązuje lokalizacja zieleni w formie zwartej grupy drzew i krzewów zajmujących co najmniej 3% powierzchni nie mniej niż 50m<sup>2</sup>,
- 4) obowiązuje zakaz:
  - a) zmiany kierunku odpływu wód w rowie,
  - b) ograniczenia przepływu wody poprzez budowę jakichkolwiek przeszkód w poprzek cieków, zasypywania lub zmniejszania jego przekroju poprzecznego utrudniającego swobodny odpływ wody,

**6. Ustalenia inne:**

- 1) dopuszcza się podziały działek wg załącznika graficznego do uchwały,
- 2) dopuszcza się dodatkowe podziały i scalenia działek przy zachowaniu min. wielkość działki po podziale 700m<sup>2</sup>,
- 3) dopuszcza się, po uzgodnieniu z zarządcą sieci energetycznej, wydzielanie niezbędnej do lokalizacji urządzeń obsługi sieci energetycznej działki mniejszej niż 700m<sup>2</sup>,
- 4) zakaz parcelacji obszaru w granicach terenu MN1,
- 5) należy zachować wymagania dotyczące ochrony interesów osób trzecich.

**II. zgodnie z miejscowym planem zagospodarowania przestrzennego gminy Pszczółki zatwierdzonym Uchwałą NR XIX/241/02 Rady Gminy Pszczółki z dnia 29 sierpnia 2002r w sprawie uchwalenia miejscowego planu zagospodarowania przestrzennego Gminy Pszczółki dla części działki nr ew. 28 we wsi Kleszczewko.**

**stwierdza się, że**

w miejscowości **Kleszczewko**

działka oznaczona geodezyjnie nr **28/10** przeznaczona jest w części pod: **K1**, w części pod **K2**.

**§1**

Uchwala się miejscowy plan zagospodarowania przestrzennego dla części działki nr ew.28 we wsi Kleszczewko w Gminie Pszczółki.

**7. Teren o powierzchni 1.1700 ha przeznaczają się na funkcję:**

- 1) mieszkaniową w formach zabudowy jednorodzinnej w układzie wolno stojącym z dopuszczeniem bliźniaczej (określenie w załączniku graficznym symbolem MN1, MN2, MN3)
- 2) drogę dojazdową (określenie w załączniku graficznym symbolem K).

**8. Szczegółowe ustalenia warunków zabudowy i zagospodarowania terenu:**

- 1) obligatoryjna linia zabudowy dla budynków mieszkalnych w odległości

- a) 8m wg załącznika graficznego do uchwały,
- b) 10m od linii rozgraniczającej teren MN2 od drogi K
- c) 15m od granicy terenu MN3 i dz. nr ew.29/2
- 2) nieprzekraczalna linia zabudowy w odległości;
  - a) 10m od granicy terenu MN3 i rowu melioracyjnego dz. nr ew.32
  - b) 8m od granicy terenu MN1 i dz. nr ew.29/2 oraz od linii rozgraniczającej teren MN1 i drogę K.
- 3) maksymalny procent zabudowy 30%,
- 4) dopuszczalna ilość kondygnacji dla wszystkich budynków: maksymalnie jedna pełna kondygnacja oraz poddasze użytkowe,
- 5) dopuszczalna wysokość zabudowy, licząc od poziomu terenu do najwyższego punktu budynków, minimalnie 7m, maksymalnie 10m całkowitej wysokości budynków jednokondygnacyjnych z poddaszem użytkowym,
- 6) dopuszczalna najniższa krawędź połączenia dachowej – okap - na wysokości 2m od poziomu terenu,
- 7) maksymalna wysokość posadzki parteru max. 0,5m od poziomu gruntu,
- 8) dopuszcza się podpiwniczenie budynków,
- 9) dachy dla wszystkich typów budynków symetryczne dwuspadowe lub naczółkowe,
- 10) dopuszczalne spadki dachów: dla dachów półpłaskich na ścianie kolankowej od 21 do 30 stopni, dla pozostałych form od 40 do 50 stopni,
- 11) kierunek kalenicy domów mieszkalnych zgodnie z kierunkiem linii obligatoryjnej zabudowy dla danej działki,
- 12) dopuszcza się wybudówki i lukarna o dachach symetrycznych, dwuspadowych lub naczółkowych,
- 13) wszystkie nowe obiekty powinny nawiązywać do cech architektury regionalnej, zachowanego na obszarze planu siedliska rolniczego, którego układ urbanistyczny wraz z formą i gabarytami budynków podlega ochronie ze względu na walory kulturowe.
- 14) wszystkie obiekty powinny nawiązywać do cech architektury regionalnej, - do wykończenia elewacji preferowane są materiały ceramiczne cegłopodobne, takie jak cegła licowa, klinkier; zakaz stosowania sidingu winylowego do wykończenia elewacji; do pokrycia dachów – preferowane materiały ceramiczne i dachówkopodobne, a dla dachów półpłaskich papa termozgrzewalna, czarna.
- 15) zakaz budowy obiektów tymczasowych.

#### **9. Zasady obsługi komunikacyjnej:**

- 1) obsługa w zakresie komunikacji w oparciu o
  - a) drogę dojazdową K (o szerokości w liniach rozgraniczających 8m.
  - b) drogę gminną dz. nr ew. 20,
- 2) lokalizacja miejsc postojowych w obrębie działek własnych w ilości odpowiadającej programowi inwestycji.

#### **10. Zasady obsługi w zakresie infrastruktury technicznej:**

- 1) zaopatrzenie w wodę – ze zbiorczego wodociągu komunalnego, na warunkach ustalonych przez zarządcę sieci; zakaz tymczasowych metod zaopatrywania się w wodę w oparciu o indywidualne ujęcia wody dla jednej lub kilku działek,
- 2) odprowadzenie ścieków sanitarnych - do zbiorczej kanalizacji sanitarnej, a do czasu jej wybudowania, dopuszcza się gromadzenie ścieków w szczelnych, monolitycznych zbiornikach bezodpływowych; ścieki winny być zagospodarowane przez specjalistyczne przedsiębiorstwo. Po wybudowaniu zbiorczej kanalizacji sanitarnej należy bezzwłocznie podłączyć obiekty budowlane do układu zbiorczego, a zbiorniki bezodpływowe zlikwidować. Do projektu budowlanego na etapie uzyskiwania pozwolenia na budowę

- należy dołączyć długoterminową umowę ze specjalistycznym przedsiębiorstwem na odbiór ścieków ze wskazaniem miejsca zrzutu (punktu zlewnego oczyszczalni),
- 3) odprowadzenie wód opadowych z dachów i nawierzchni utwardzonych – powierzchniowo do gruntu w granicach własnych działek.
  - 4) elektroenergetyka – z sieci energetycznej, na warunkach ustalonych przez zarządcę sieci; na etapie uzyskiwania pozwolenia na budowę opracować koncepcję zasilania w energię elektryczną obszaru uwzględniając możliwości przystosowania istniejącej sieci elektroenergetycznej do planowanego zagospodarowania i uzgodnić z zarządcą sieci,
  - 5) zaopatrzenie w ciepło - indywidualne sposoby zaopatrzenia w ciepło z zastosowaniem paliw ekologicznych,
  - 6) usuwanie odpadów stałych – po segregacji wg grup asortymentowych w miejscu powstawania winny być zagospodarowane przez specjalistyczne przedsiębiorstwo,
  - 7) stopień wykorzystania, modernizacji i rozbudowy oraz zakres ewentualnej likwidacji wewnętrznych sieci uzbrojenia i urządzeń inżynierskich znajdujących się na obszarze planu, określić należy, stosownie do programu inwestycji, na etapie projektu budowlanego w oparciu o szczegółowe rozwiązania projektowe wynikające z technicznych warunków realizacji inwestycji,
  - 8) dopuszcza się realizację towarzyszących urządzeń infrastruktury technicznej, wynikających z technicznych warunków realizacji inwestycji.

**11. Ustalenia w zakresie ochrony środowiska:**

- 1) przed uzyskaniem przez inwestora pozwolenia na budowę należy dokonać faktycznego wyłączenia działki z użytkowania rolniczego,
- 2) minimalny procent powierzchni biologicznie czynnej 50% ,
- 3) należy wprowadzić zadrzewienia i zakrzewienia na co najmniej 20% powierzchni ogólnej każdej działki zgodnie z warunkami siedliskowymi.

**12. Ustalenia inne:**

- 1) dopuszcza się podziały działek wg załącznika graficznego do uchwały,
- 2) dopuszcza się dodatkowe podziały i scalenia działek przy zachowaniu min. wielkość działki po podziale 700m<sup>2</sup>,
- 3) dopuszcza się, po uzgodnieniu z zarządcą sieci energetycznej, wydzielenie niezbędnej do lokalizacji urządzeń obsługi sieci energetycznej działki mniejszej niż 700m<sup>2</sup>,
- 4) zakaz parcelacji obszaru w granicach terenu MN1,
- 5) należy zachować wymagania dotyczące ochrony interesów osób trzecich.

Załączniki;

NR 1 – kopia fragmentu miejscowego planu zagospodarowania przestrzennego (działka nr 29/8).

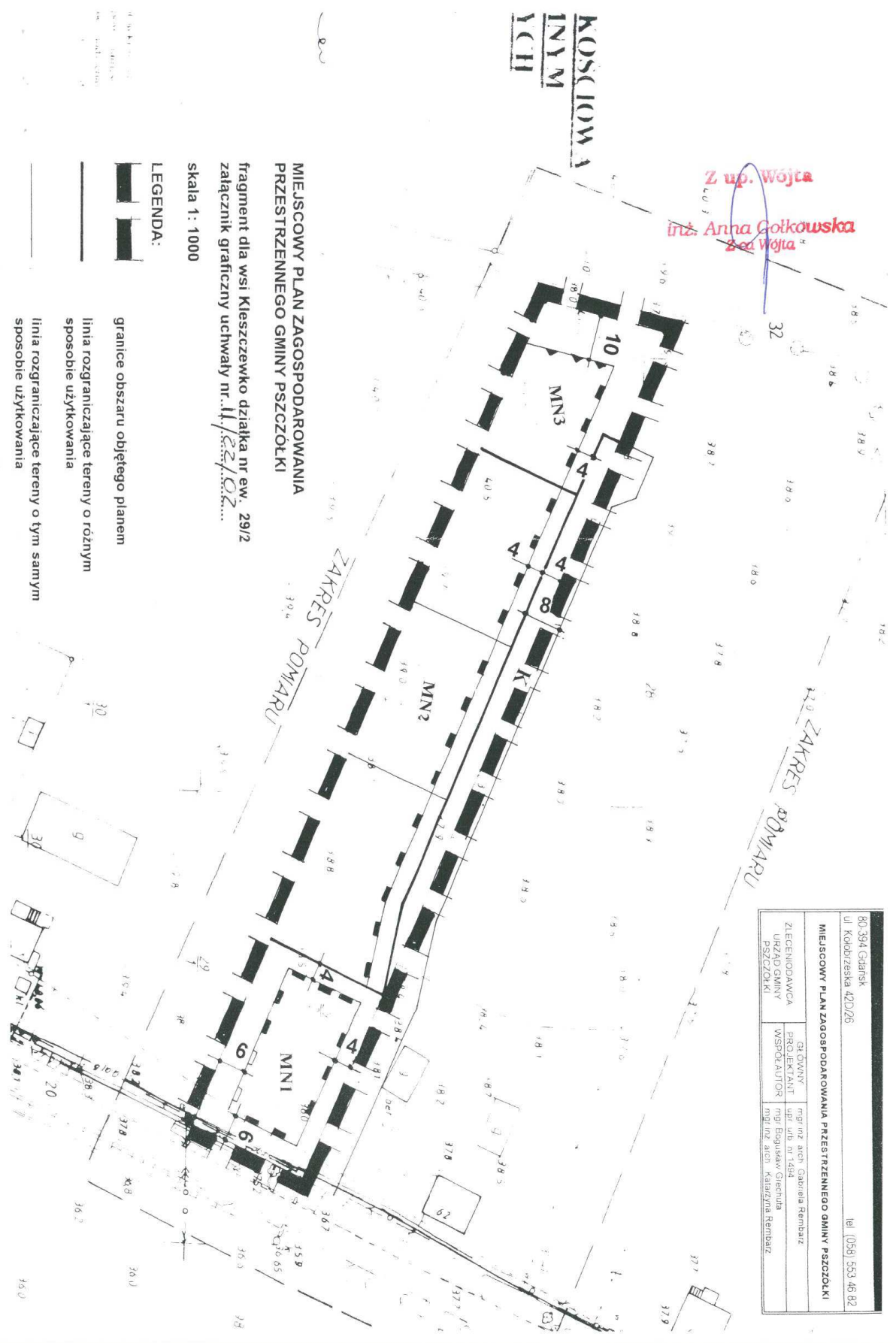
NR 2 – kopia fragmentu miejscowego planu zagospodarowania przestrzennego (działka nr 28/10).

Zwalnia się z opłaty skarbowej na podstawie art. 7 ust.3 Ustawy z dnia 16 listopada 2006 o opłacie skarbowej.

Z up. Wójta  
inż. Anna Gotkowska  
Z-ca Wójta

Otrzymują;  
1. Wnioskodawca  
2. a/a

Odebrałam/em dnia ..... podpis.....



Z up. Wojta  
 inż. Anna Gotkowska  
 200 Wojta




80-394 Gdanek ul. Kłodzka 42D/26 tel. (058) 553 46 82	
<b>MIEJSCOWY PLAN ZAGOSPODAROWANIA PRZESTRZENNEGO GMINY PSZCZOŁKI</b>	
ZIECENIODAWCA URZĄD GMINY PSZCZOŁKI	GDŹWIŃ PROJEKTANT WSPOLAUTOR
	mgr inż. arch. Gabriela Rembarz mgr inż. arch. Bogusław Giechła mgr inż. arch. Katarzyna Rembarz

**MIEJSCOWY PLAN ZAGOSPODAROWANIA PRZESTRZENNEGO GMINY PSZCZOŁKI**

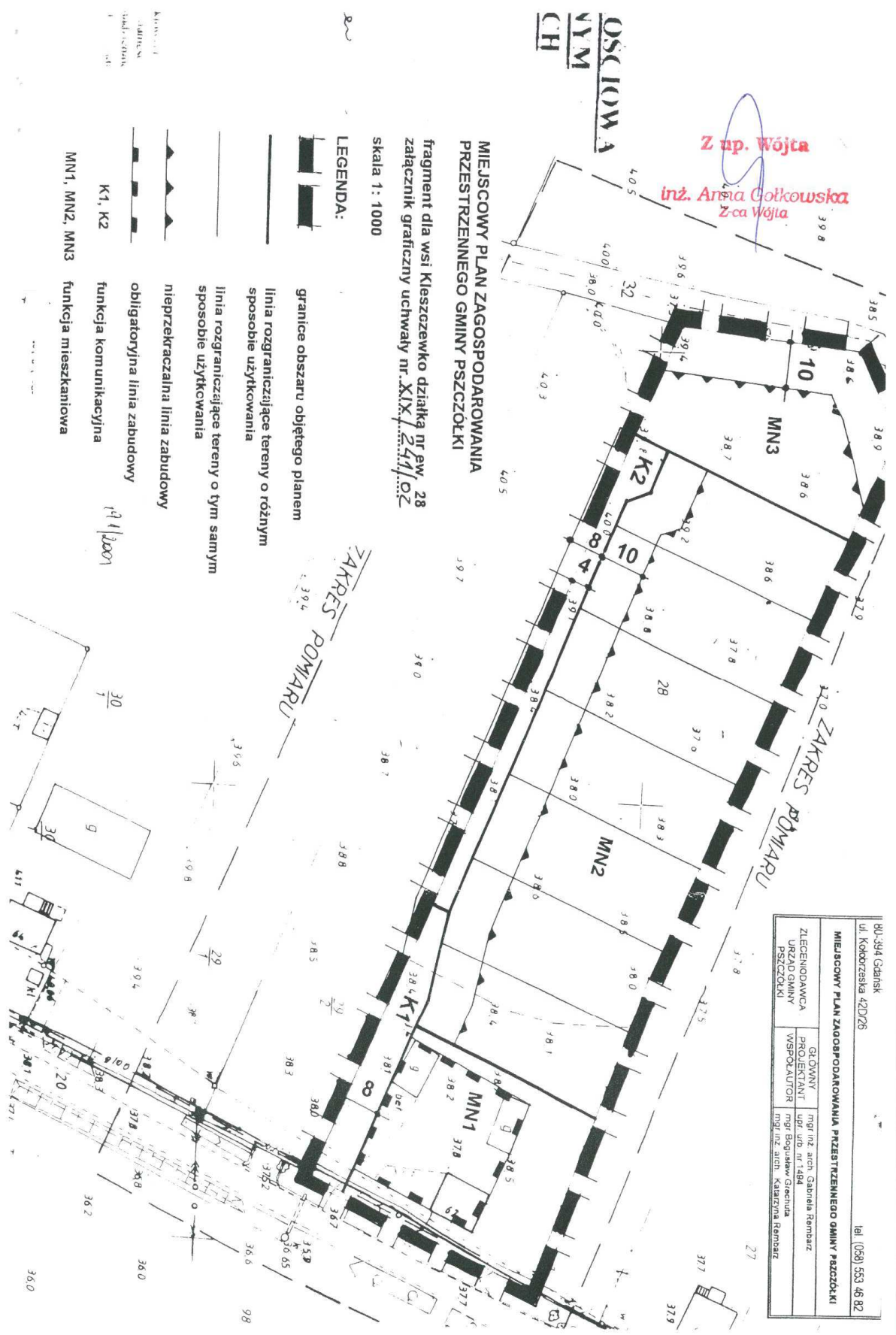
fragment dla wsi Kleszczewko działka nr ew. 29/2  
 załącznik graficzny uchwały nr. II/182/10Z...

skala 1 : 1000

**LEGENDA:**

-  granice obszaru objętego planem
-  linia rozgraniczające tereny o różnym sposobie użytkowania
-  linia rozgraniczające tereny o tym samym sposobie użytkowania

80-394 Gdansk ul. Kocobrzaska 42D/26		tel. (58) 553 46 82	
<b>MIEJSCOWY PLAN ZAGOSPODAROWANIA PRZESTRZENNEGO GMINY PSZCZOLKI</b>			
ZLECENIODAWCA URZĄD GMINY PSZCZOLKI	GLÓWNY PROJEKTANT WSPÓŁAUTOR	mgr inż. arch. Gabriela Rembarz URL 02 nr 1484 mgr Bogusław Grotelua mgr inż. arch. Katarzyna Rembarz	



Z up. Wójta  
 inż. Anna Ciołkowska  
 Z-ca Wójta



Numer P/15/031602	Miejscowość Tczew	Data 23-07-2015
-------------------	-------------------	-----------------

**WARUNKI PRZYŁĄCZENIA**  
DO SIECI ELEKTROENERGETYCZNEJ ENERGA-OPERATOR SA  
Oddział w Gdańsku

1. Przyłączany obiekt:  
Nazwa: oświetlenie drogowe  
Adres (Nr działki): Kleszczewko, ul. Dębowa  
gm. Pszczółki, działka numer 28/10, 29/8
2. Grupa przyłączeniowa: V
3. Moc przyłączeniowa: 1 kW
4. Miejsce przyłączenia:  
GPZ - Pruszcz Południe [05300]  
Linia 15 kV kier. RÓŻYNY LK SN 0512300 [05300-16]  
Stacja SN/nn Kleszczewko III [5980]  
Obwód nn 300 [5980-300]  
Obiekt Obwód [nN] 300 [5980-300]
5. Miejsce dostarczania energii elektrycznej:  
zaciski prądowe na listwie zaciskowej w złączu w kierunku instalacji odbiorcy;
6. Rodzaj przyłącza: kablowe
7. Zakres inwestycji realizowanych przez ENERGA-OPERATOR SA
  - 7.1. Urządzenia WN i SN:
    - 7.1.1. -
    - 7.1.2. Stacja transformatorowa:  
-
    - 7.1.3. Urządzenia nn:  
W pasie drogi ul. Dębowa dz. 28/10, wstawić złącze kablowe - pomiarowe, które należy wpleść do istniejącego kabla YAKY 4x120, biegnącego od stacji T-5980 do złącza Z-301.
    - 7.1.4. Wyposażenie urządzeń, instalacji lub sieci, niezbędne do współpracy z siecią, do której instalacje lub sieci są przyłączane:  
-
    - 7.1.5. Zabezpieczenie sieci przed zakłóceniami elektrycznymi powodowanymi przez urządzenia, instalacje lub sieci wnioskodawcy:  
-
    - 7.1.6. Dostosowanie przyłączanych urządzeń, instalacji lub sieci do systemów sterowania dyspozytorskiego:  
-
    - 7.1.7. Demontaże:  
-
  - 7.2. Zakres inwestycji realizowanych przez Podmiot Przyłączany:  
Odbiorca wykona instalację przyłączaną w obiekcie przyłączanym do poboru mocy, od miejsca rozgraniczenia własności stron. Wykonanie tych czynności powinno zostać potwierdzone w "Oświadczeniu o gotowości instalacji przyłączanej".;
8. Wymagany stopień skompensowania mocy biernej:  $\text{tg } \phi \leq 0.4$
9. Wymagania dotyczące układu pomiarowo-rozliczeniowego i systemu pomiarowo-rozliczeniowego:
  - 9.1. Miejsce zainstalowania:

złącza kablowo-pomiarowe posadowione w pasie drogi ul. przy linii rozgraniczającej działkę od drogi dojazdowej po stronie drogi;

- 9.2. Rodzaj i prąd znamionowy oraz miejsce usytuowania zabezpieczenia przedlicznikowego / głównego:  
wyłącznik nadmiarowo - prądowy bez członu zwarciovego (ogranicznik mocy) o prądzie znamionowym 6 A, zainstalowane w części pomiarowej złącza kablowo-pomiarowego
- 9.3. Sposób pomiaru: bezpośredni
- 9.4. Liczniki: 3-fazowy energii elektrycznej czynnej;
- 9.5. Przystosowanie układu pomiarowo-rozliczeniowego do systemów zdalnego odczytu danych pomiarowych  
-
- 9.6. Wymagania dodatkowe:
- Dla pomiaru pośredniego lub półpośredniego, zastosować odpowiednie przekładniki i listwę kontrolno-pomiarową a w obwodach wtórnych pomiaru wykonać zabezpieczenie obwodów napięciowych liczników oraz optyczną sygnalizację zaniku napięcia.
  - Dla poszczególnych etapów budowy przewidzieć pomiar dostosowany do poboru mocy.
  - Urządzenia pomiarowe winny być osłonięte i przystosowane do oplombowania.
  - Wymagania techniczne dla układów transmisji danych pomiarowych określone są w Instrukcji Ruchu i Eksploatacji Sieci Dystrybucyjnej ENERGA-OPERATOR SA
  - inne:  
-

10. Dane dotyczące sieci oraz parametry w zakresie elektroenergetycznej automatyki zabezpieczeniowej i systemowej

10.1. Dotyczy sieci o napięciu do 1 kV:

- Układ sieci Sieć 0,4 kV pracuje w układzie TN-C.
- Napięcie znamionowe sieci 0,4 kV
- Maksymalny prąd zwarciovowy w sieci 26 kA  
Rzeczywistą wartość prądu zwarciovowego oblicza projektant.
- System ochrony od porażeń Samoczynne wyłączenie zasilania

10.2. Dotyczy sieci o napięciu powyżej 1 kV:

- Sposób pracy punktu neutralnego sieci -
- Napięcie znamionowe sieci - kV
- Prąd zwarcia doziemnego - A
- Czas wyłączenia zwarcia doziemnego - s
- Moc zwarciova na szynach 15 kV - MVA
- Czas wyłączenia zwarcia wielofazowego - s

w stacji 110/15 kV GPZ Pruszcz Południe

Rzeczywistą wartość prądu zwarcia wielofazowego oblicza projektant na podstawie mocy zwarciovej.

- System ochrony od porażeń uziemienie ochronne

10.3. Inne:  
-

11. Dane znamionowe urządzeń, instalacji i sieci oraz dopuszczalne graniczne parametry ich pracy

Rodzaj urządzenia/instalacji/sieci	Napięcie znam. [kV]	Moc znam. [kW]	Prąd rozruchu [A]

12. Inne ustalenia:

- 12.1. Dotyczy projektu budowlanego:  
Opracować projekty budowlane - wykonawcze linii kablowych (zgodnie z obowiązującymi w ENERGA-OPERATOR SA standardami technicznymi i Wytycznymi do Projektowania) i uzgodnić je z ENERGA - OPERATOR SA Oddział w Gdańsku, Rejon Dystrybucji w Tczewie - Dział Dokumentacji Energetycznej.;
- 12.2. Dotyczy współpracy ruchowej:  
-
- 12.3. Dotyczy umowy o przyłączenie:  
-
- 12.4. Inne wymagania:  
-
13. Użytkowane urządzenia elektryczne powinny spełniać wymagania określone w obowiązujących przepisach dotyczących kompatybilności elektromagnetycznej.
14. Przy realizacji niniejszych warunków przyłączenia należy uwzględnić wymagania określone w Instrukcji Ruchu i Eksploatacji Sieci Dystrybucyjnej obowiązującej na terenie działania ENERGA-OPERATOR SA.
15. Standardy jakościowe energii elektrycznej określa Rozporządzenie Ministra Gospodarki z dnia 4 maja 2007 roku (Dz.U. Nr 93 poz. 623 z 2007 r.).  
ENERGA-OPERATOR SA nie zapewnia bezprzerwowej dostawy energii do sieci elektroenergetycznej dla ww. obiektu. Należy liczyć się z możliwością przerw w dostawie energii elektrycznej. Bezprzerwową dostawę energii elektrycznej można zapewnić jedynie poprzez zainstalowanie własnego źródła energii (np. agregatu prądotwórczego, urządzenia UPS, itp.) po uprzednim uzgodnieniu warunków jego instalacji z ENERGA-OPERATOR SA Oddział w Gdańsku
16. Zawarcie umowy o przyłączenie stanowi podstawę do rozpoczęcia realizacji prac projektowych i budowlano-montażowych, na zasadach określonych w tej umowie. Projekt umowy o przyłączenie stanowi załącznik do niniejszych warunków.
17. Warunki przyłączenia są ważne 2 lata od dnia ich doręczenia.  
Po zawarciu umowy o przyłączenie warunki przyłączenia ważne są w okresie obowiązywania umowy o przyłączenie.
18. Działając na podstawie art. 7 ust. 14 ustawy z dnia 10 kwietnia 1997 roku – Prawo energetyczne (Dz. U. nr 54 poz. 348 z późn. zm.) w związku z art. 34 ust. 3 pkt 3 ustawy z dnia 7 lipca 1994 roku (Dz. U. nr 89 poz. 414 z późn. zm.) ENERGA-OPERATOR SA oświadcza, że zapewni dostawę energii dla obiektu przyłączonego:  
- po przyłączeniu obiektu do sieci elektroenergetycznej na podstawie niniejszych warunków przyłączenia oraz w oparciu o umowę o przyłączenie, jaka zostanie zawarta pomiędzy Podmiotem Przyłączanym a ENERGA – OPERATOR SA,  
- po zawarciu umowy o świadczenie usług dystrybucji lub umowy kompleksowej.  
Niniejsze oświadczenie jest oświadczeniem w rozumieniu art. 34 ust. 3, pkt. 3 ustawy - Prawo budowlane.

Makowski Eugeniusz  
OPRACOWAŁ  
tel. 58 527 94 87

Kierownik Działu Przyłączeń

Krzysztof Ejsmont  
ZATWIERDZIŁ

- Otrzymują:
1. Wnioskodawca
  2. ENERGA-OPERATOR SA Oddział w Gdańsku Rejon Dystrybucji w Tczewie  
ul. Nowa 5, 83-110 Tczew

**ENERGA - OPERATOR SA**  
 Oddział w Gdańsku  
 Rejon Dystrybucji w Tczewie, ul. Nowa 5  
 tel. 058 531-22-77, 058 531-24-19

Nr uzgodnienia K-57115 z dnia 27.08.2015  
 ważne do 29.08.2016 Uzgodniono wstępnie na etapie projektowania: trasy linii kablowej oświetleniowej przy ul. Dębowej w Kleszczewku

Wykonawca robót winien zgłosić pisemnie lub faksem do Rejonu Dystrybucji w Tczewie ul. Nowa 5, tel. 058 530 55 21 lub 058 531 69 28 rozpoczęcie robót na 5 dni wcześniej, oddzielnie dla każdej kolizji celem ustalenia bliższych szczegółów występujących kolizji z urządzeniami energetycznymi. Przy wykonywaniu robót napotkane urządzenia energetyczne traktować jako czynne (pod napięciem-mogące grozić porażeniem) i zachować warunki bezpieczeństwa. Koszty naprawy i poniesione straty przez ENERGA na skutek ewentualnych uszkodzeń urządzeń energetycznych podczas wykonywania robót pokrywa wykonawca.

UWAGI DODATKOWE:

- Istniejące kable energetyczne naniesiono na planie kolorem czerwonym.
- Roboty ziemne na skrzyżowaniach i zbliżeniach z istniejącymi kablami energetycznymi należy wykonywać ręcznie.
- Krzyżujące kable energetyczne wykonawca powinien zlokalizować za pomocą próbnych przekopów ręcznych
- Należy zachować przepisowe odległości od istniejących kabli energetycznych.
- W projekcie należy pokazać sposób skrzyżowania projektowanych urządzeń z istniejącymi kablami energetycznymi oraz zabezpieczenia kabli w wykopach przed obsuwaniem się i porażeniem a przed rozpoczęciem robót uzgodnić w Rejonie Dystrybucji w Tczewie.
- Miejsca skrzyżowań z kablami przed zasypaniem wykopów zgłosić do odbioru w Rejonie Dystrybucji w Tczewie.
- W miejscach skrzyżowań i zbliżeń projektowanej sieci lub kanalizacji z istniejącymi kablami energetycznymi na kable należy założyć przepusty kablowe z rur dwupółkowych grubościennych. Rury powinny wystawać 0,5 m poza projektowaną sieć lub kanalicję.
- W przypadku uszkodzenia kabli energetycznych wykonawca pokryje koszty naprawy oraz strat poniesionych przez odbiorców w wyniku zaniku napięcia.
- Powysze prace wykonywać pod nadzorem pracownika Rejonu Dystrybucji w Tczewie.

Inżynier ds. Dokumentacji Energetycznej

*J. Wysocki*  
 J. Wysocki

LEGENDA:

SI

PROJ. LATARNIA OŚWIETLENIA DROGOWEGO:

- fundament prefabrykowany o wym: [axh] 0,3m x 1,5m
- stup stalowy ocynkowany o wysokości 7m
- wysięgnik OC wys: 1m o wysięgu 0,5m, kąt nachylenia 5°
- oprawa ośw. drogowego, obudowa z aluminium, klosz płaski szklany, IP66, kąt uniesienia 0°, z wbudowaną redukcją mocy 70W/50W
- źródło o mocy 70W (osodowe wysokoprężne) 6600lm

K

PROJ. UZIOM TAŚMOWO-SZPILKOWY

- wymagana rezystancja uziemienia
- /po zastosowaniu współczynnika korekcyjnego/
- dla latarni Ruzs10Q
- dla szafki oświetleniowej Ruzs10Q

UWAGI:

- Wszystkie wymiary sprawdzić na budowie.
- Kable układać zgodnie z normą N SEP-E 004.
- Kable układać wg rzędnych docelowych drogi.
- W przypadku zbliżeń i kolizji z innymi sieciami stosować ostony otaczające.

6541500

6007800

SO

PROJ. SZAFKA OŚWIETLENIOWA

- PROJ. SZAFKA POMIAROWA /zakres ENERGA-OPERATOR SA/
- PROJ. KABEL YAKY 4x25

5/1

NR SŁUPA / NR OBWODU

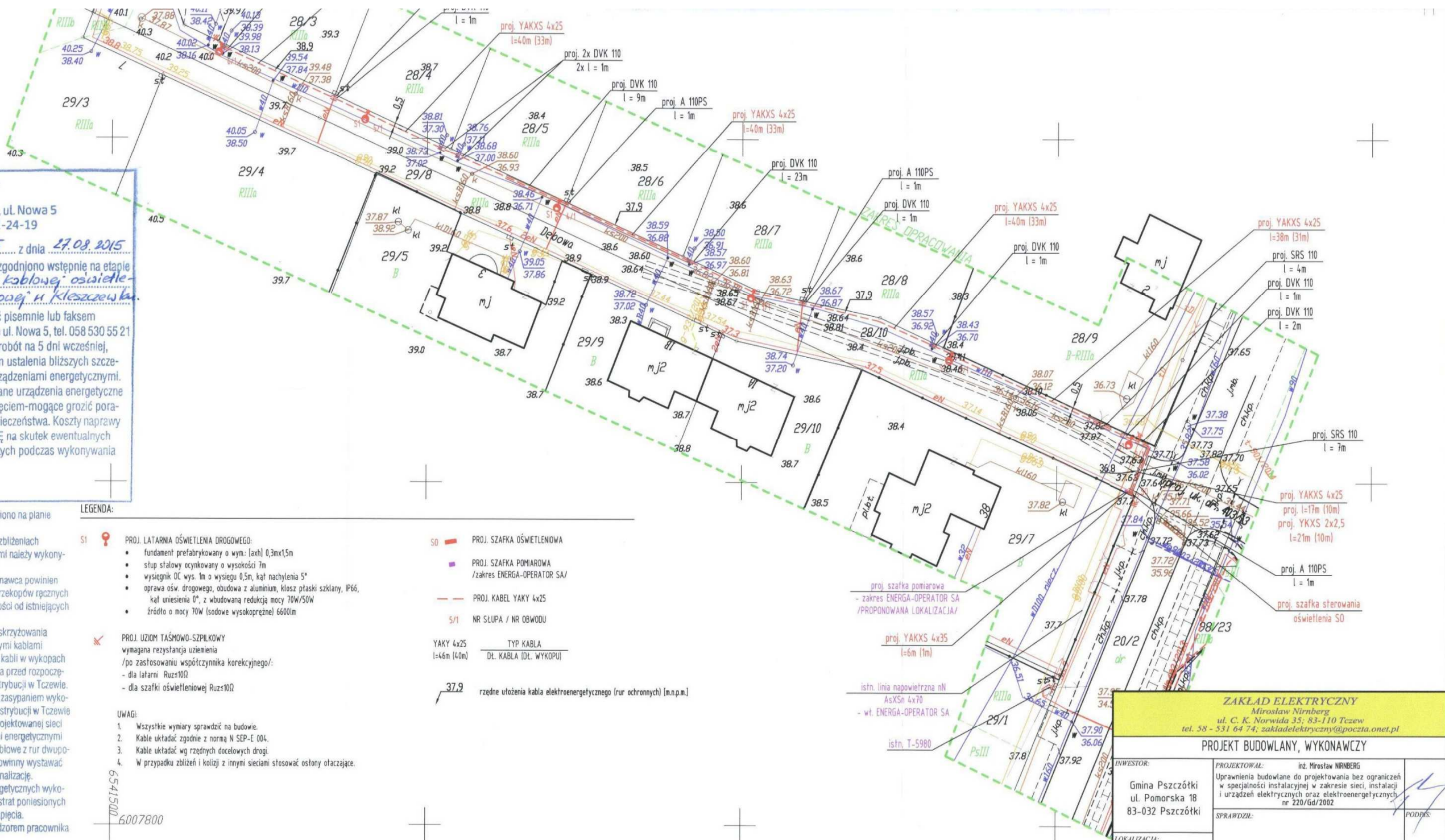
YAKY 4x25

TYP KABLA

DL. KABLA (DL. WYKOPIU)

37.9

rzędne ułożenia kabla elektroenergetycznego (rur ochronnych) [m.n.p.m]



<b>ZAKŁAD ELEKTRYCZNY</b> Mirosław Nirnberg ul. C. K. Norwida 35; 83-110 Tczew tel. 58 - 531 64 74; zakladelektryczny@poczta.onet.pl		
<b>PROJEKT BUDOWLANY, WYKONAWCY</b>		
INWESTOR: Gmina Pszczółki ul. Pomorska 18 83-032 Pszczółki	PROJEKTOWAŁ: inż. Mirosław NIRNBERG Uprawnienia budowlane do projektowania bez ograniczeń w specjalności instalacyjnej w zakresie sieci, instalacji i urządzeń elektrycznych oraz elektroenergetycznych nr 220/Gd/2002	PODPIS:
LOKALIZACJA: dz. nr 28/10 ul. Dębowa 83-031 Kleszczewko	SPRAWDZIŁ:	PODPIS:
TYTUŁ PROJEKTU: Budowa oświetlenia drogowego ulicy Dębowej w Kleszczewku	BRANŻA: ELEKTRYCZNA	DATA: 07/2015 NR RYS: E-01 ARKUSZ: 1/1
TYTUŁ RYSUNKU: Projekt zagospodarowania terenu. Plan oświetlenia drogowego.	SKALA: 1:500	NR STRONY:



## UZGODNIENIE 51676/TODDROU/P/2015

z dnia 18-08-2015

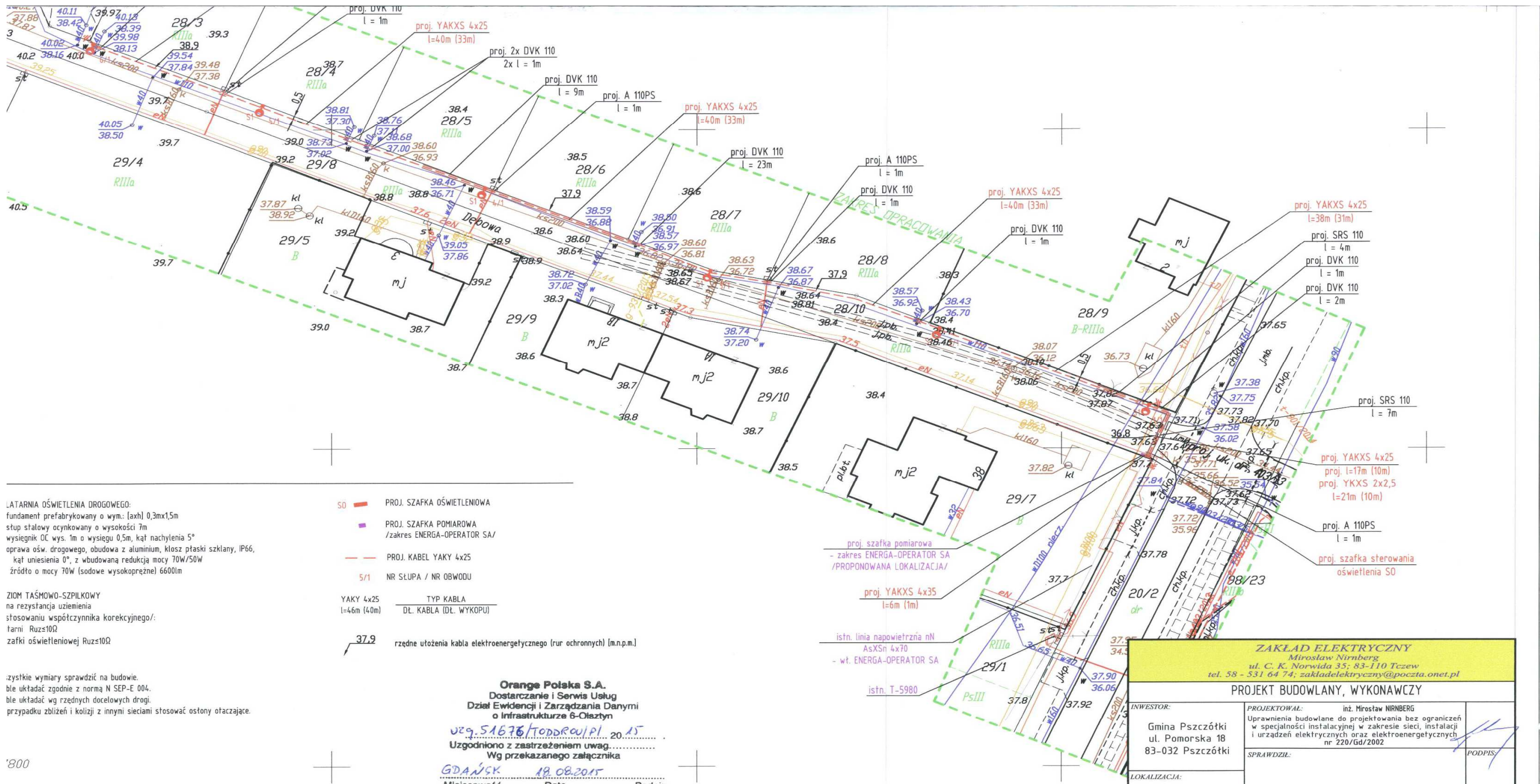
### **Dotyczy: Budowa oświetlenia drogowego ulicy Dębowej w Kleszczewku.**

#### **Przedłożony projekt uzgadnia się na następujących warunkach:**

1. Istniejąca sieć telekomunikacyjna podziemna/napowietrzna, będąca własnością Orange Polska, Dostarczanie i Serwis Usług, jest naniesiona na mapie sytuacyjno – wysokościowej.
2. Odkryte w trakcie prowadzenia prac, podziemne elementy infrastruktury telekomunikacyjnej OPL nie zinwentaryzowane geodezyjnie, należy zabezpieczyć i niezwłocznie powiadomić OPL, w celu określenia sposobu usunięcia kolizji.  
Kontakt: Pan Henryk Bogusz tel. 503 004 694  
Pan Bartosz Wroniak tel. 504 040 608; fax 58 5622200
3. ***Inwestor jest zobowiązany zgłosić do OPL prace min. na 14 dni przed przystąpieniem do robót. Tryb i zasady zgłoszenia dostępne są na stronie: [www.orange.pl/wniosek nadzor](http://www.orange.pl/wniosek nadzor) . Wykonywanie prac na sieci OPL bez zgłoszenia jest naruszeniem własności OPL i będzie zgłaszane organom ścigania!***
4. Podczas prowadzenia prac:
  - w pobliżu urządzeń Orange Polska prace ziemne należy prowadzić ręcznie, z zachowaniem szczególnej ostrożności, przy skrzyżowaniach i zbliżeniach z urządzeniami OPL zachować odległości wynikające z polskich i branżowych norm.
  - w razie odkrycia urządzeń telekomunikacyjnych należy je zabezpieczyć przed uszkodzeniem i osiadaniami ziemi. Skrzyżowania i zbliżenia należy wykonać zgodnie z wymaganiami Rozporządzenia Ministra Infrastruktury z 26.10.2005, a przed zasypaniem urządzeń, w celu stwierdzenia poprawności wykonania prac i braku uszkodzeń na urządzeniach OPL, należy skontaktować się z pracownikiem OPL wymienionym w punkcie 2.
  - przed rozpoczęciem prac ziemnych, ustalić głębokość ułożenia podziemnej infrastruktury OPL metodą przekopu próbnego. W szczególnych przypadkach prace ziemne prowadzić pod nadzorem pracownika OPL,
  - przy niwelacji terenu doprowadzić do zachowania normatywnej głębokości dla infrastruktury OPL,
  - dokonać regulacji ram i pokryw studni kablowych do poziomu wyznaczonego przez projektowane rzędne. Koszty związane z regulacją, wymianą i naprawą uszkodzonych elementów studni oraz innych urządzeń telekomunikacyjnych podczas prowadzonych prac ponosi Inwestor,
  - **w miejscach skrzyżowań, pod drogami oraz na planowanych wjazdach, na infrastrukturze OPL zastosować ostonowe rury dwudzielne lub inne trwałe zabezpieczenie.**
5. Orange Polska Dostarczanie i Serwis Usług, zobowiązuje Inwestora i Wykonawcę robót do prowadzenia prac w sposób wykluczający możliwość uszkodzenia naszych urządzeń i powstania awarii sieci telekomunikacyjnej oraz pokrycia wszelkich kosztów związanych z powstaniem awarii sieci telekomunikacyjnej na skutek prowadzenia tych prac,
6. Zakończenie zadania inwestycyjnego wymaga zgłoszenia do OPL w celu sprawdzenia prawidłowości wykonania prac. Kontakt zgodnie z punktem 2.
7. Ze względu na możliwość wystąpienia zmian w zasobach infrastruktury telekomunikacyjnej na obszarze objętym projektem, niniejsze Uzgodnienie ważne jest 12 miesięcy od daty jego wydania.

Piotr Peda

Dział Ewidencji i Zarządzania Danymi  
o Infrastrukturze Olsztyn



**LATARNIA OŚWIETLENIA DROGOWEGO:**  
 fundament prefabrykowany o wym.: [axh] 0,3mx1,5m  
 stęp stalowy ocynkowany o wysokości 7m  
 wysięgnik OC wys. 1m o wysięgu 0,5m, kąt nachylenia 5°  
 oprawa ośw. drogowego, obudowa z aluminium, klosz ptaski szklany, IP66,  
 kąt uniesienia 0°, z wbudowaną redukcją mocy 70W/50W  
 źródło o mocy 70W (sodowe wysokoprężne) 6600lm

**ZIOM TAŚMOWO-SZPIPKOWY**  
 na rezystancja uziemienia  
 stosowaniu współczynnika korekcyjnego:/:  
 tarni Ruz=10Ω  
 zafki oświetleniowej Ruz=10Ω

zyskie wymiary sprawdzić na budowie.  
 ble układać zgodnie z normą N SEP-E 004.  
 ble układać wg rzędnych docelowych drogi.  
 przypadku zbliżeń i kolizji z innymi sieciami stosować ostony otaczające.

- SO PROJ. SZAFKA OŚWIETLENIOWA
- PROJ. SZAFKA POMIAROWA /zakres ENERGA-OPERATOR SA/
- PROJ. KABEL YAKY 4x25
- NR SŁUPA / NR OBWODU
- YAKY 4x25 TYP KABLA
- l=46m (40m) DŁ. KABLA (DŁ. WYKOPIU)
- 37,9 rzędne ułożenia kabla elektroenergetycznego (rur ochronnych) [m.n.p.m.]

**Orange Polska S.A.**  
 Dostarczenie i Serwis Usług  
 Dział Ewidencji i Zarządzania Danymi  
 o Infrastrukturze 8-Olsztyn  
 ul. 51676/TODDRAU/PL 20.15  
 Uzgodniono z zastrzeżeniem uwag.....  
 Wg przekazanego załącznika  
 GDAŃSK 19.08.2015  
 Miejscowość Data Podpis

**Piotr Peda**  
 Dział Ewidencji i Zarządzania Danymi  
 o Infrastrukturze Olsztyn

<b>ZAKŁAD ELEKTRYCZNY</b> Miroslaw Nirnberg ul. C. K. Norwida 35; 83-110 Tczew tel. 58 - 531 64 74; zakladelektryczny@poczta.onet.pl			
<b>PROJEKT BUDOWLANY, WYKONAWCZY</b>			
INWESTOR:	Gmina Pszczółtki ul. Pomorska 18 83-032 Pszczółtki	PROJEKTOWAŁ:	inż. Miroslaw NIRNBERG Uprawnienia budowlane do projektowania bez ograniczeń w specjalności instalacyjnej w zakresie sieci, instalacji i urządzeń elektrycznych oraz elektroenergetycznych nr 220/Gd/2002
LOKALIZACJA:	dz. nr 28/10 ul. Dębowa 83-031 Kleszczewko	SPRAWDZIŁ:	PODPIS:
TYTUŁ PROJEKTU:	Budowa oświetlenia drogowego ulicy Dębowej w Kleszczewko	BRANŻA:	ELEKTRYCZNA
TYTUŁ RYSUNKU:	Projekt zagospodarowania terenu. Plan oświetlenia drogowego.	DATA:	07/2015 NR RYS: E-01 ARKUSZ: 1/1
		SKALA:	1:500 NR STRONY:



**Polska Spółka Gazownictwa sp. z o.o.**  
**Oddział w Gdańsku**  
ul. Wałowa 41/43, 80-855 Gdansk  
tel. 58 326 35 00, faks. 58 326 35 04

**Dział Zarządzania Majątkiem Sieciowym (OTI)**

**UZGODNIENIE NR 4959/BR/OTI/2015**  
**z dnia: 2015-08-14**

Zadanie: Projekt oświetlenia drogowego.

Opracowanie: Projekt zagospodarowania terenu

Miejscowość: Kleszczewko (gm. Pszczółki)

Adres: ul. Dębowa działka nr 28/10

Projektant: Mirosław Nirnberg, upr. nr: 220/Gd/2002

Inwestor: Energa-Operator S.A. Oddział w Gdańsku ul. Marynarki Polskiej 130 80-557 Gdańsk

**Opracowanie jw. UZGADNIA SIĘ.**

Warunki uzgodnienia zawarto na drugiej stronie.

4959/BR/OTI/2015

Polska Spółka Gazownictwa sp. z o.o., ul. M. Kasprzaka 25, 01-224 Warszawa  
Oddział w Gdańsku, ul. Wałowa 41/43, 80-855 Gdańsk  
KRS 0000374001, Sąd Rejonowy dla m. st. Warszawy w Warszawie, XII Wydział Gospodarczy KRS  
NIP 525 24 96 411, REGON 142739519, Kapitał Zakładowy: 10 454 206 550 zł  
www.psgaz.pl

Warunki uzgodnienia:

1. Rozpoczęcie robót należy zgłosić pisemnie, w siedzibie właściwego, dla terenu inwestycji, Rejonu Dystrybucji Gazu, nie później niż 7 dni przed planowanym terminem ich rozpoczęcia.
2. W przypadku natrafienia na niezinventaryzowaną sieć gazową należy wstrzymać prace i niezwłocznie powiadomić właściwy, dla terenu inwestycji, Rejon Dystrybucji Gazu.
3. Wszelkie uszkodzenia sieci gazowej Inwestor i Wykonawca zobowiązani są usunąć własnym kosztem i staraniem. Inwestor/Wykonawca w związku z uszkodzeniem, ponosi odpowiedzialność z tytułu szkody wynikowej poniesionej przez Polską Spółkę Gazownictwa sp. z o.o. Oddział w Gdańsku. O uszkodzeniu sieci gazowej sprawca zobowiązany jest niezwłocznie powiadomić Pogotowie Gazowe tel. nr 992.
4. Uzgodnienie jest ważne przez okres 24 miesięcy od daty jego wydania.
5. W pobliżu istniejącej sieci gazowej roboty ziemne wykonywać ręcznie.
6. Szczegółowy przebieg tras istniejących gazociągów należy ustalić na budowie, na podstawie przekopów kontrolnych i potwierdzić wpisem do Dziennika Budowy.
7. Całość robót wykonać kosztem i staraniem Inwestora/Wykonawcy.
8. Przy układaniu obcego uzbrojenia należy zachować wszystkie wymagane odległości od istniejącej/projektowanej sieci gazowej.
9. Gazociągi zabezpieczyć zgodnie z Rozporządzeniem Ministra Gospodarki z dnia 04.06.2013 r. w sprawie warunków technicznych, jakim powinny odpowiadać sieci gazowe i ich usytuowanie (Dz.U. z 2013 r., poz. 640).
10. Roboty związane z realizacją inwestycji prowadzić zgodnie z obowiązującymi przepisami, normami oraz instrukcjami obowiązującymi w PSG sp. z o.o. Oddział w Gdańsku dostępnymi na stronie internetowej [www.psgaz.pl](http://www.psgaz.pl).
11. Zachować normatywne przykrycie gazociągu w odniesieniu do projektowanych rzędnych terenu.
12. Nie dopuszcza się obniżenia rzędnej terenu nad istniejącym gazociągiem/przyłączeniem średniego/niskiego ciśnienia, powodującego zmniejszenie wielkości jego przykrycia poniżej 0,80m.
13. Należy odbudować system oznakowania gazociągu za pomocą taśmy ostrzegającej
14. Linie kablowe na skrzyżowaniach z gazociągami należy prowadzić w rurach ochronnych.
15. Zasypanie gazociągu należy wykonać w sposób uniemożliwiający jego uszkodzenie (z zastosowaniem podsypki i obsypki).
16. Skrzyżowania z gazociągiem, przed zasypaniem, zgłosić do odbioru we właściwym Rejonie Dystrybucji Gazu.
17. Przewierci i przeciski, przy skrzyżowaniach z gazociągami, wykonać pod nadzorem przedstawiciela Rejonu Dystrybucji Gazu / Placówki.
18. Zakończenie robót i gotowość do odbioru zgłosić pisemnie do właściwego, dla terenu inwestycji, Rejonu Dystrybucji Gazu.

Pieczętka i podpis:

Starszy Specjalista  
ds. Zarządzania Majątkiem Sieciowym

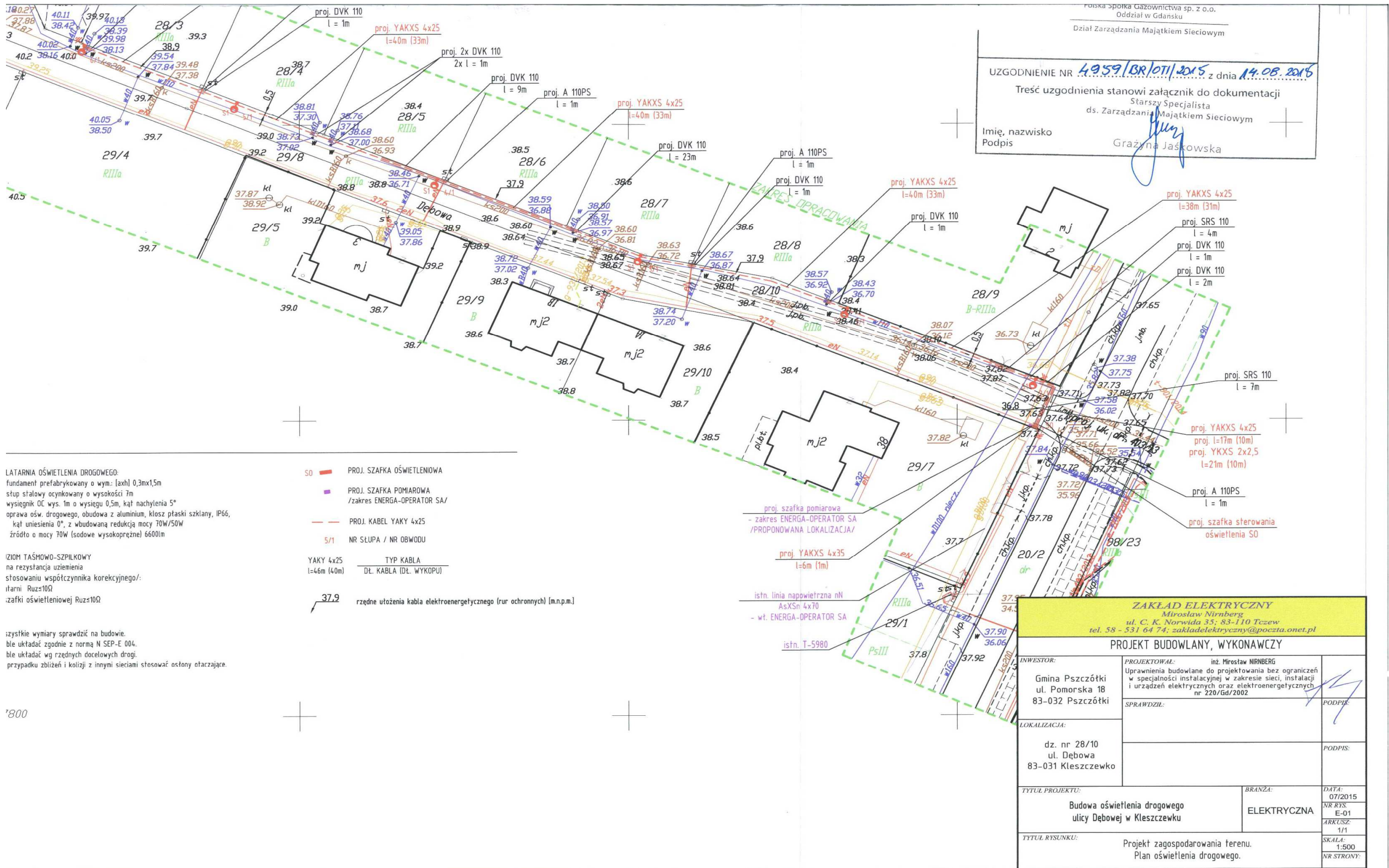
Grażyna Jaśkowska

Osoba do kontaktu: Grażyna Jaśkowska ([grazyna.jaskowska@gdansk.psgaz.pl](mailto:grazyna.jaskowska@gdansk.psgaz.pl))

Otrzymują:

1. Projektant
2. a/a

4959/BR/OTI/2015



Polska Spółka Gazownictwa sp. z o.o.  
 Oddział w Gdansk  
 Dział Zarządzania Majątkiem Sieciowym

UZGODNIENIE NR 49.59/BR/OT/1/2015 z dnia 14.08.2015

Treść uzgodnienia stanowi załącznik do dokumentacji  
 Starszy Specjalista  
 ds. Zarządzania Majątkiem Sieciowym

Imię, nazwisko  
 Podpis *Grażyna Jaśkowska*  
 Grażyna Jaśkowska

**LATARNIA OŚWIETLENIA DROGOWEGO:**  
 fundament prefabrykowany o wym.: [axh] 0,3mx1,5m  
 stęp stalowy ocynkowany o wysokości 7m  
 wysięgnik OC wys. 1m o wysięgu 0,5m, kąt nachylenia 5°  
 oprawa ośw. drogowego, obudowa z aluminium, klosz ptaski szklany, IP66,  
 kąt umieszczenia 0°, z wbudowaną redukcją mocy 70W/50W  
 źródło o mocy 70W (sodowe wysokoprężne) 6600lm

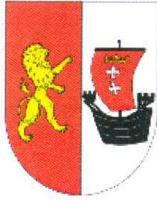
**ZIOM TAŚMOWO-SZPILKOWY**  
 na rezystancja uziemia  
 stosowaniu współczynnika korekcyjnego/  
 itarni Ruz≤10Ω  
 :zakfi oświetleniowej Ruz≤10Ω

zysztkie wymiary sprawdzic na budowie.  
 ble układać zgodnie z normą N SEP-E 004.  
 blę układać wg rzędnych docelowych drogi.  
 przypadku zbliżeń i kolizji z innymi sieciami stosować ostony otaczające.

S0	PROJ. SZAFKA OŚWIETLENIOWA
	PROJ. SZAFKA POMIAROWA /zakres ENERGA-OPERATOR SA/
	PROJ. KABEL YAKY 4x25
5/1	NR SŁUPA / NR OBWODU
YAKY 4x25	TYP KABLA
l=46m (40m)	DŁ. KABLA (DŁ. WYKOPU)
	rzędne utożenia kabla elektroenergetycznego (rur ochronnych) [m.n.p.m.]

<b>ZAKŁAD ELEKTRYCZNY</b> Mirosław Nirnberg ul. C. K. Norwida 35; 83-110 Tczew tel. 58 - 531 64 74; zakladelektryczny@poczta.onet.pl		
<b>PROJEKT BUDOWLANY, WYKONAWCZY</b>		
INWESTOR: Gmina Pszczółki ul. Pomorska 18 83-032 Pszczółki	PROJEKTOWAŁ: inż. Mirosław NIRNBERG Uprawnienia budowlane do projektowania bez ograniczeń w specjalności instalacyjnej w zakresie sieci, instalacji i urządzeń elektrycznych oraz elektroenergetycznych nr 220/Gd/2002	PODPIS:
LOKALIZACJA: dz. nr 28/10 ul. Dębowa 83-031 Kleszczewko	SPRAWDZIŁ:	PODPIS:
TYTUŁ PROJEKTU: Budowa oświetlenia drogowego ulicy Dębowej w Kleszczewko	BRANŻA: ELEKTRYCZNA	DATA: 07/2015 NR RYS: E-01 ARKUSZ: 1/1
TYTUŁ RYSUNKU: Projekt zagospodarowania terenu. Plan oświetlenia drogowego.		SKALA: 1:500 NR STRONY:

Pruszcz Gdański, dn. 09.09.2015 r.



Starostwo Powiatowe w Pruszczu Gdańskim  
 Referat Uzgadniania Dokumentacji Projektowej  
 83-000 Pruszcz Gdański  
 ul. Wojska Polskiego 16

**ODPIS  
 PROTOKOŁU Z NARADY KOORDYNACYJNEJ  
 W SPRAWIE NR GKiK-RUDP.6630.730.2015**

Na podstawie art. 7d pkt2, art.28b, 28c ustawy z dnia 17 maja 1989 r – Prawo geodezyjne i kartograficzne

Przedmiot narady: kablowa sieć elektroenergetyczna - oświetlenie  
 Lokalizacja: Gmina: Pszczółki, Obręb: Kleszczewko, dz.: 28/10 ark.1, ul. Dębowa  
 Wnioskodawca: ZAKŁAD ELEKTRYCZNY MIROSLAW NIRNBERG  
 83-110 Tczew  
 ul. Cypriana Kamila Norwida 35  
 Inwestor: GMINA PSZCZÓŁKI  
 83-032 Pszczółki  
 ul. Pomorska 18  
 Miejsce narady: Starostwo Powiatowe w Pruszczu Gdańskim, ul. Wojska Polskiego 16, Wydział  
 Geodezji, Kartografii i Katastru  
 Sposób przeprowadz.: stacjonarny z elementami elektronicznymi  
 Data wpływu: 29.07.2015  
 Data narady: 08.09.2015

**Lista uczestników narady koordynacyjnej wraz z uwagami**

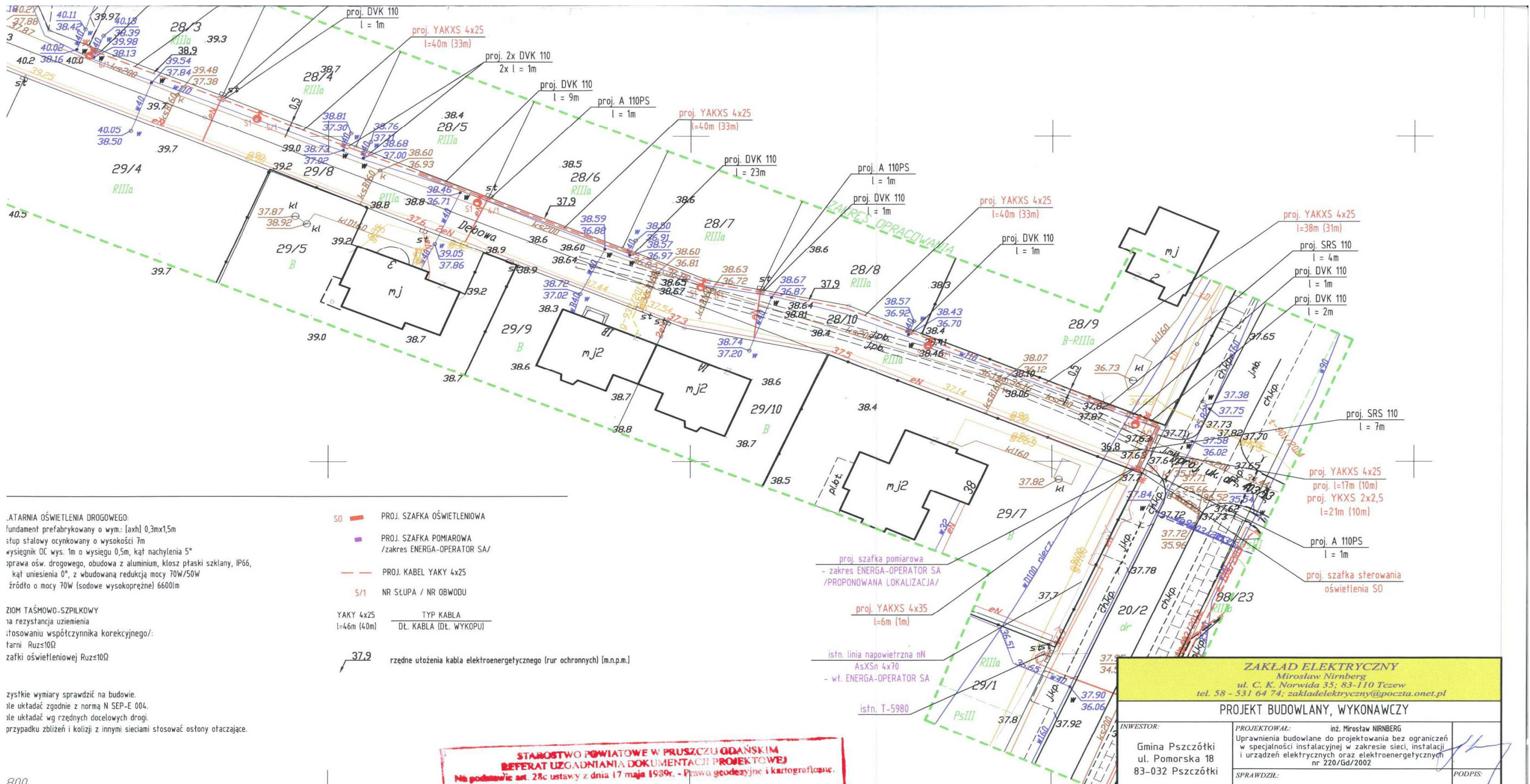
Lp	Nazwa instytucji	Przedstawiciel	Uwagi	Podpis
1	POLSKA SPÓŁKA GAZOWNICTWA SP. Z O.O.Oddział w Gdańsku ul. Wałowa 41/43, 80-858 Gdańsk	Krzysztof Jesiuwienas	- brak uwag	Pieczątka i podpis
2	ENERGA-OPERATOR SA Rejon Dystrybucji Tczew, ul. Nowa 5, 83-110 Tczew	Janusz Wysocki	- bez uwag	Pieczątka i podpis
3	ENERGA OŚWIETLENIE Sp. z o.o., ul.Rzemieślnicza 17/19, 81-855 Sopot	Tomasz Wiśniewski	- bez uwag	Pieczątka i podpis
4	Gmina Pszczółki 83-032 Pszczółki, ul. Pomorska 18	-	- przedstawiciel nie stawiał się na naradę	Pieczątka i podpis
5	NETIA S.A. ul. Arkońska 6A/4, 80-397 Gdańsk	Krzysztof Osiecki	- nie dotyczy	Pieczątka i podpis
6	Multimedia Polska SA, 81-341 Gdynia, ul. Tadeusza Wendy 7/9	Miłosz Kobusiński	- bez uwag (stanowisko przesłane za pomocą środków komunikacji elektronicznej)	Pieczątka i podpis
7	ABAKS, 83-032 Skowarcz, ul. Gdańska 82	Adam Długosz	- przedstawiciel nie stawiał się na naradę	Pieczątka i podpis

8	ORANGE POLSKA S.A. 80-244 Gdańsk, ul. Grunwaldzka 110	Piotr Peda	- zgodnie z uzgodnieniem 51676/TODDROU/P/2015 (stanowisko przesłane za pomocą środków komunikacji elektronicznej)	Pieczątka i podpis
9	RUDP- Przewodniczący narady koordynacyjnej	Hanna Ruszkul	- Jarsat, UPC, JPK Krzymin, Polkomtel SA, Vectra Investments, Volta Communications, Limes s.c. , Biall-Net (gestorzy sieci telekomunikacyjnych) - przedstawiciele nie stawili się na naradę	Pieczątka i podpis
10	TK Telekom Sp. z o.o. 03-743 Warszawa, ul. Kijowska 10/12A tel.58-721-13-56	Waldemar Błaszke	- brak infrastruktury światłowodowej (stanowisko przesłane za pomocą środków komunikacji elektronicznej)	Pieczątka i podpis

Stanowiska do protokołów przesłane za pomocą środków komunikacji elektronicznej dołączono do akt sprawy jako dokument cyfrowy w rejestrze uzgodnień RUDP w systemie EWID.

Informację o podmiotach wezwanych, których przedstawiciele nie stawili się na naradę koordynacyjną oraz informacje o stanowiskach przesłanych drogą elektroniczną zawarł w protokole i podpisał przewodniczący narady koordynacyjnej.

Z up. STAROSTY  
*Hanna Ruszkul*  
Hanna Ruszkul  
PODINSPEKTOR



**ATARNIA OŚWIETLENIA DROGOWEGO:**  
 fundament prefabrykowany o wym.: [axh] 0,3mx1,5m  
 słup stalowy ocynkowany o wysokości 7m  
 wysięgnik DC wys. 1m o wysięgu 0,5m, kąt nachylenia 5°  
 oprawa ośw. drogowego, obudowa z aluminium, klosz ptaski szklany, IP66,  
 kąt uniesienia 0°, z wbudowaną redukcją mocy 70W/50W  
 źródło o mocy 70W (sodowe wysokoprężne) 6600lm

**ZIOM TAŚMOWO-SZPIŁKOWY**  
 na rezystancja uziemienia  
 dostosowaniu współczynnika korekcyjnego/  
 tani Ruz=10Ω  
 załki oświetleniowej Ruz=10Ω

- SO — PROJ. SZAFKA OŚWIETLENIOWA
- PROJ. SZAFKA POMIAROWA /zakres ENERGA-OPERATOR SA/
- PROJ. KABEL YAKY 4x25
- 5/1 NR SŁUPA / NR OBWODU
- YAKY 4x25 TYP KABLA
- l=46m (40m) DL. KABLA (DL. WYKOPIU)
- 37.9 rzędne ułożenia kabla elektroenergetycznego (rur ochronnych) (m.n.p.m.)

zyskie wymiary sprawdzić na budowie.  
 ile układać zgodnie z normą N SEP-E 004.  
 ile układać wg rzędnych docelowych drogi.  
 przypadku zbliżeń i kolizji z innymi sieciami stosować ostony otaczające.

**STAROSTWO POWIATOWE W PRUSZCZU ODĄSKIM**  
**REFERAT UZGADNIANIA DOKUMENTACJI PROJEKTOWEJ**  
 Na podstawie art. 28c ustawy z dnia 17 maja 1989r. - Prawa geodezyjne i kartograficzne.

Miejscowa dokumentacja projektowa była przedmiotem narady koordynacyjnej w dniu 09 WRZ 2015 r. znak sprawy: GKIK-RUDP.6630.730.2015

Sposób narady:  
 zbranie zainteresowanych stron  
 za pomocą środków komunikacji elektronicznej

Z up. STAROSTY  
 Hanna Ruszkul  
 PODINSPEKTOR

Pruszcz Odąski, dn. 09 WRZ 2015

<b>ZAKŁAD ELEKTRYCZNY</b> Mirosław Nirnberg ul. C. K. Norwida 35; 83-110 Tczew tel. 58 - 531 64 74; zakladelektryczny@poczta.onet.pl		
<b>PROJEKT BUDOWLANY, WYKONAWCZY</b>		
INWESTOR: Gmina Pszczółki ul. Pomorska 18 83-032 Pszczółki	PROJEKTOWAŁ: inż. Mirosław NIRNBERG Uprawnienia budowlane do projektowania bez ograniczeń w specjalności instalacyjnej w zakresie sieci, instalacji i urządzeń elektrycznych oraz elektroenergetycznych nr 220/Gd/2002	PODPIS:
LOKALIZACJA: dz. nr 28/10 ul. Dębowa 83-031 Kleszczewko	SPRAWDZIŁ:	PODPIS:
TYTUŁ PROJEKTU: Budowa oświetlenia drogowego ulicy Dębowej w Kleszczewko	BRANŻA: ELEKTRYCZNA	DATA: 07/2015 NR RYS: E-01 ARKUSZ: 1/1
TYTUŁ RYSUNKU: Projekt zagospodarowania terenu. Plan oświetlenia drogowego.		SKALA: 1:500 NR STRONY:

9. Wykaz właścicieli nieruchomości na których zaprojektowano oświetlenie drogowe

Województwo: pomorskie		Województwo: pomorskie	Jednostka ewidencyjna: 220406_2-Pszczółki	Obręb: [0001] Kleszczewko		
lp	Imię i nazwisko właścicielaNazwa instytucji (dzierzawca)	Miejsce Zamieszkania (siedziba)	Numer		Rodzaj użytków	Uwagi
			Mapy	Działki		
1	Gmina Pszczółki	Gmina Pszczółki 83-032 Pszczółki	1	28/10	RIIIa RIIIb	

**STAROSTA GDAŃSKI**  
ul. Wojska Polskiego 16  
83-000 Pruszcz Gdański

(nazwa organu wydającego dokument)

Województwo: pomorskie  
Powiat: gdański  
Jednostka ewidencyjna: 220406\_2, Pszczółki  
Obręb ewidencyjny: Nr 0001, Kleszczewko

### WYPIS Z REJESTRU GRUNTÓW

sporządzono dnia: 16.09.2015 13:18:49 według stanu na dzień: 16.09.2015 13:18:49

Nr jednostki rejestrowej: **G141**

**KW GD1G/00129662/1**

**Osoby: 1**

Udział Forma władania	Dane osoby fizycznej / instytucji
1/1 własność	GMINA PSZCZÓŁKI siedziba: ul. Pomorska 18, 83-032 Pszczółki

**Działki ewidencyjne: 1**

Arkusz	Nr działki	Adres lub położenie	Powierzchnia [ha]	Użytek i klasa bonitacyjna		Nr KW lub inne dokumenty
				Rodzaj	Pow [ha]	
1	<b>28/10</b>	Kleszczewko	0.1001	R1lla R1llb	0.0945 0.0056	GD1G/00129662/1
Identyfikator: 220406_2.0001.AR_1.28/10 Rejestr zabytków: - Wartość: - Rejon statystyczny: -						
↑ Uwagi: /nr.porz. 1/72						
Razem powierzchnia działek:			0.1001	ha		
Słownie:			tysiąc jeden metr kwadratowy			

**UWAGA: W jednostce znajdują się jeszcze inne działki.**

Powierzchnia całej jednostki rejestrowej: 0.2097 ha (dwa tysiące dziewięćdziesiąt siedem metrów kwadratowych )

Oznaczenia klas i użytków
R1lla - Grunty orne
R1llb - Grunty orne

DOKUMENT NINIEJSZY JEST PRZEZNACZONY  
DO DOKONYWANIA WPISU W KSIĘDZE WIECZYSTEJ

Alicja Brózda  
dnia: 16.09.2015

(sporządził: data i podpis)



Z up. STAROSTY

Alicja Brózda

(imię i nazwisko osoby reprezentującej organ)  
data i podpis

10.Kopia mapy ewidencyjnej z naniesioną trasą linii oświetlenia drogowego

Województwo: pomorskie  
 Powiat: gdański  
 Jednostka ewidencyjna: 220406\_2, Pszczółki  
 Obręb: 0001, Kleszczewko  
 Arkusz: 1  
 Działka: 28/10

STAROSTA GDAŃSKI  
 ul. Wojska Polskiego 16  
 83-000 Pruszcz Gdański

MAPA EWIDENCJI GRUNTÓW

SKALA 1:1000

Układ wsp. płaskich: 2000 strefa 6 (18°), układ odn.: Kronsztadt 86



Pruszcz Gdański dn. 2015-09-16  
 Sporządził(a) wydruk:

<b>ZAKŁAD ELEKTRYCZNY</b> Mirosław Nirnberg ul. C. K. Norwida 35; 83-110 Tczew tel. 58 - 531 64 74; zakladelektryczny@poczta.onet.pl		
<b>PROJEKT BUDOWLANY, WYKONAWCZY</b>		
INWESTOR:  Gmina Pszczółki ul. Pomorska 18 83-032 Pszczółki	PROJEKTOWAŁ: inż. Mirosław NIRNBERG Uprawnienia budowlane do projektowania bez ograniczeń w specjalności instalacyjnej w zakresie sieci, instalacji i urządzeń elektrycznych oraz elektroenergetycznych nr 220/Gd/2002	PODPIS:
LOKALIZACJA:  dz. nr 28/10 obr. nr 0001 Kleszczewko	SPRAWDZIŁ: mgr inż. Remigiusz BZOWSKI Uprawnienia budowlane do projektowania bez ograniczeń w specjalności instalacyjnej w zakresie sieci, instalacji i urządzeń elektrycznych oraz elektroenergetycznych nr POM/0017/POOE/12	PODPIS:
TYTUŁ PROJEKTU:  Budowa oświetlenia drogowego ulicy Dębowej w Kleszczewko	BRANŻA:  ELEKTRYCZNA	DATA: 09/2015 NR RYS. EW-01 ARKUSZ: 1/1
TYTUŁ RYSUNKU:  Kopia mapy ewidencyjnej z naniesioną trasą oświetlenia drogowego.		SKALA: 1:1000 NR STRONY:

## 11.Zestawienie podstawowych materiałów

### Oświetlenie drogowe

l.p.	materiał	ilość [szt, kpl, m]
1	kabel YAKXS 4x35	6 m
2	kabel YAKXS 4x25	207 m
3	kabel YKXS 2x2,5	21 m
4	Uziom ochronny	3 szt
5	fundament prefabrykowany słupa 0,3m x 0,3m x 1,5m	6 szt
6	rury osłonowe dzielone A 110PS	5 m
7	Rury DVK 110	41 m
9	rury osłonowe SRS 110	11 m
10	Latarnia S1	6 kpl
11	Szafka oświetleniowa SO	1 kpl

## 12. Obliczenia techniczne

Obliczenia i dobór linii kablowej oświetlenia drogowego – TAB. 1

Obliczenia oświetlenia wykonano przy pomocy programu obliczeniowego. Do obliczeń zastosowano pliki z danymi fotometrycznymi opraw otrzymane od producentów opraw. Wszystkie obliczenia dały wynik pozytywny. Wydruki z wynikami obliczeń zostały załączone na końcu projektu.

W przypadku zmiany typu opraw konieczne jest wykonanie obliczeń oświetlenia, ponieważ każdy typ oprawy posiada odmienne parametry świetlne.

Tab. 1. OBLICZENIA I DOBÓR LINII n.N. 0,4 kV – LINIA KABLOWA OŚWIETLENIA DROGOWEGO

obiekt: linia kablowa oświetlenia drogowego ulicy Dębowej w miejscowości Kleszczewko																												strona:				
projektant : Mirosław Nirnberg																																
L.p.	nazwa odbioru Element obwodu zwiarcowego	moc przyłącz. Odbioru Pp [ kW ]	moc przyłącz. w punkcie /suma/ Pp [ kW ]	ilość odbior. / opraw	wsp. jednocz. Kj (*)	moc oblicz. (rosnąco) Po [ kW ]	cos φ	Prąd Obl. I <sub>o</sub> [ A ]	Długość linii [ m ]	Przewód / kabel / element sieci										zabezpieczenie										spadek napięcia częściowy ΔU [ % ]	spadek napięcia w punkcie ΔU [ % ]	
										Parametry impedancyjne					obciążenie długotrwałe dopuszcz. I <sub>dd</sub> [ A ]	obciążenie dopuszcz. 1-godz. I <sub>dd*1,45</sub> [ A ]	Długość odcinka pętli zwiarcia [ m ]	Prąd zwiarcia I <sub>z</sub> [ A ]	zabezpieczenie		Prąd wyłączalny zabezpieczenia. Istniej. / projekt. Max.			zabezpieczenia projektowane		dobrano						
										typ	przekrój [ mm <sup>2</sup> ]	Składowe		Impedancja odcinka Z [ Ω ]					Impedancja całkow. Zc [ Ω ]	typ	Prąd znamion. Istn. Zabezp. I <sub>n</sub> [ A ]	tw=0,4s I <sub>a</sub> [ A ]	tw=5s I <sub>a</sub> [ A ]	tw=1h I <sub>a</sub> [ A ]	typ	wielkość min. I <sub>n</sub> [ A ]	wielkość max. I <sub>n</sub> [ A ]	typ	prąd znamionowy I <sub>n</sub> [ A ]			
												R [ Ω ]	X [ Ω ]																			Z [ Ω ]
1	2	3	4	5	6	7	8	9	10	11	12	13	14	15	16	17	18	19	20	21	22	23	24	25	26	27	28	29	30	31	31	
1	istn. stacja transformatorowa T-5980										0,008	0,028	0,029																			
	szafka pomiarowa /zakres ENERGIA/	63,5	63,5	6	0,547	34,73	0,95	52,8	42	YAKY 4x	120	0,011	0,003	0,011																	0,217	0,217
<b>Zabezpieczenie proj. szafki SO w złączu kablowo-pomiarowym</b>																																
2	SO – proj. szafka ośw. /Zakres abonencki/		0,42	6	1	0,42	0,85	0,7	5	YAKXS 4x	35	0,004	0,000	0,004	0,031	93,24	135,2	10	5876,1				52	14,50	ETIMAT T	6	10	ETIMAT T	10	0,001	0,218	
3	słup nr 1/1 – obwód nr 1	0,07	0,42	6	1	0,42	0,85	0,7	17	YAKXS 4x	25	0,019	0,001	0,019																	0,005	0,223
4	słup nr 2/1	0,07	0,35	5	1	0,35	0,85	0,6	38	YAKXS 4x	25	0,043	0,003	0,043																	0,010	0,233
5	słup nr 3/1	0,07	0,28	4	1	0,28	0,85	0,5	40	YAKXS 4x	25	0,045	0,003	0,045																	0,008	0,241
6	słup nr 4/1	0,07	0,21	3	1	0,21	0,85	0,4	40	YAKXS 4x	25	0,045	0,003	0,045																	0,006	0,247
7	słup nr 5/1	0,07	0,14	2	1	0,14	0,85	0,7	40	YAKXS 4x	25	0,045	0,003	0,045																	0,004	0,251
8	słup nr 6/1	0,07	0,07	1	1	0,07	0,85	0,4	32	YAKXS 4x	25	0,036	0,002	0,036	0,111	77,0	111,6	64	1653,1												0,010	0,260
<b>Zabezpieczenie słupów w proj. szafce SO</b>																																
Podsumowanie linii od szafki oświetleniowej SO w kier. obwodu nr 1:			0,42	6	1	0,42	0,85	0,7	254,0	YAKXS 4x	25				0,11				414,0	1653,1												0,26

gdzie :  
dU % = dU1 % + ... + dU10 %

gdzie : dU i = ( Pi x li x 10 5 / 35 x S x 400 2 ) dla przewodów kabli wykonanych z aluminium  
gdzie : dU i = ( Pi x li x 10 5 / 57 x S x 400 2 ) dla przewodów kabli wykonanych z miedzi

(\*) - kj – dla oświetlenia przyjęto kj=1, dla pozostałych odbiorów wg N SEP-E-002

18	numer kolumny
„24”<”20”	zależności

I<sub>dd</sub> = 76,96A dla kabla typu YAKXS 4x25 przyjęto, po uwzględnieniu współczynnika 0,74 dla kabli ułożonych w przepustach kablowych o długości powyżej 6m.

### 13. Informacja dotycząca bezpieczeństwa i ochrony zdrowia

Nazwa i adres obiektu budowlanego:

BUDOWA OŚWIETLENIA DROGOWEGO ULICY DĘBOWEJ W MIEJSCOWOŚCI KLESZCZEWKO

Działka nr 28/10

Obręb nr 0001 Kleszczewko

Imię i nazwisko lub nazwa Inwestora i jego adres:

GMINA PSZCZÓŁKI

ul. Pomorska 18

83-032 Pszczółki

Projektant:

inż. Mirosław Nirnberg

83-110 Tczew, ul. C.K. Norwida 35

1. Zakres robót oraz kolejność realizacji:

- wykopy pod linię kablową 0,4kV
- posadowienie fundamentów słupów i szafki oświetleniowej,
- montaż latarni oświetlenia drogowego i szafki oświetleniowej.

2. Wykaz istniejących obiektów budowlanych:

- droga gminna,
- linia kablowa nN-0,4kV
- uzbrojenie terenu.

3. Wskazanie elementów zagospodarowania działki lub terenu, które mogą stwarzać zagrożenie dla bezpieczeństwa i zdrowia ludzi:

- droga gminna,
- linie kablowe nN-0,4kV
- uzbrojenie terenu.

4. Wskazanie dotyczące przewidywanych zagrożeń występujących podczas realizacji robót budowlanych, określające skalę i rodzaje zagrożeń oraz miejsce i czas wystąpienia:

Skala	Rodzaj zagrożenia	Miejsce	Czas wystąpienia
wysoka	Porażenie prądem o napięciu 0,4kV	Linia oświetlenia drogowego	Budowa linii kablowych 0,4kV Prace kontrolno-pomiarowe
wysoka	Upadek z wysokości ponad 5m	Linia oświetlenia drogowego	Montaż latarni oświetlenia drogowego
niska	Potrącenie pojazdem samochodowym	Droga gminna	Budowa linii oświetlenia drogowego

5. Wskazanie sposobu prowadzenia instruktażu pracowników przed przystąpieniem do realizacji robót szczególnie niebezpiecznych:

Szkolenie takie powinno być przeprowadzone przez osoby posiadające kwalifikacje formalne i odpowiednio przygotowane merytorycznie do prowadzenia instruktażu. Program szkolenia obejmuje:

- szkolenie pracowników w zakresie bhp,
- zasady postępowania w przypadku wystąpienia zagrożenia,
- zasady bezpośredniego nadzoru nad pracami szczególnie niebezpiecznymi przez wyznaczone w tym celu osoby,
- zasady stosowania przez pracowników środków ochrony indywidualnej oraz odzieży i obuwia roboczego,

**Pracownicy powinni wysłuchać instruktażu i potwierdzić ten fakt własnoręcznym podpisem.**

6. Wskazanie środków technicznych i organizacyjnych, zapobiegających niebezpieczeństwom wynikającym z wykonywania robót budowlanych w strefach szczególnego zagrożenia zdrowia lub w ich sąsiedztwie, w tym zapewniającym bezpieczną i sprawną komunikację, umożliwiającą szybką ewakuację na wypadek pożaru, awarii i innych zagrożeń:

Zagospodarowanie terenu budowy wykonuje się przed rozpoczęciem robót budowlanych, co najmniej w zakresie:

- ogrodzenia terenu i wyznaczenia stref niebezpiecznych folią koloru biało-czerwonego,
- wykonania dróg, wyjść i przejść dla pieszych,
- doprowadzenia energii elektrycznej oraz wody
- odprowadzenia ścieków lub ich utylizacji,
- urządzenia pomieszczeń higieniczno-sanitarnych i socjalnych,
- zapewnienia oświetlenia naturalnego i sztucznego,
- zapewnienia właściwej wentylacji,
- zapewnienia łączności telefonicznej,
- urządzenia składowisk materiałów i wyrobów,

Ponadto nie wykonywać prac:

- po zmroku, ani w warunkach złej widoczności,
- pod napięciem z wyjątkiem prac pomiarowych,

Pomiary elektryczne powinny wykonywać dwie osoby, w tym co najmniej jedna z uprawnieniami do wykonywania pomiarów.

Uwaga, na wypadek zagrożenia należy opuścić miejsce robót najkrótszą możliwą drogą prowadzącą poza strefę zagrożenia.

Roboty wykonać w oparciu o „instrukcję bezpiecznego wykonywania robót budowlanych” zgodnie z rozporządzeniem z 6 lutego 2003 w sprawie bezpieczeństwa i higieny pracy podczas wykonywania robót budowlanych.

W planie bezpieczeństwa i ochrony zdrowia, należy uwzględnić specyfikę następujących rodzajów robót budowlanych:

1. których charakter, organizacja lub miejsce prowadzenia stwarza szczególnie wysokie ryzyko powstania zagrożenia bezpieczeństwa i zdrowia ludzi, a w szczególności przysypania ziemią lub upadku z wysokości:
  - a) wykonywanie wykopów o ścianach bez rozparcia o głębokości większej niż 1,5m oraz wykopów o bezpiecznym nachyleniu ścian o głębokości większej niż 3,0m.
  - b) roboty, przy których wykonaniu występuje ryzyko upadku z wysokości ponad 5,0m
  - c) rozbiórki obiektów budowlanych o wysokości powyżej 8m
  - d) roboty wykonywane na terenie czynnych zakładów przemysłowych,
  - e) montaż, demontaż i konserwacja rusztowań przy budynkach wysokich i wysokościowych,
  - f) roboty wykonywane przy użyciu dźwigów lub śmigłowców,
  - g) roboty wykonywane pod lub w pobliżu przewodów linii elektroenergetycznych, w odległości liczonej poziomo od skrajnych przewodów, mniejszej niż:
    - 3,0m dla linii o napięciu znamionowym nie przekraczającym 1kV,
    - 5,0m dla linii o napięciu znamionowym powyżej 1kV, lecz nie przekraczającym 15kV,
    - 10,0m dla linii o napięciu znamionowym powyżej 15kV, lecz nie przekraczającym 30kV,
    - 15,0m dla linii o napięciu znamionowym powyżej 30kV, lecz nie przekraczającym 110kV.
  - h) roboty wykonywane w pobliżu linii kolejowych.

- 2) przy prowadzeniu których występują działania substancji chemicznych lub czynników biologicznych zagrażających bezpieczeństwu i zdrowiu ludzi;
- 3) stwarzających zagrożenie promieniowaniem jonizującym;
- 4) prowadzonych w pobliżu linii wysokiego napięcia lub czynnych linii komunikacyjnych;
- 5) stwarzających ryzyko utonięcia pracowników;
- 6) prowadzonych w studniach, pod ziemią i w tunelach;
- 7) wykonywanych przez kierujących pojazdami zasilanymi z linii napowietrznych;
- 8) wykonywanych w kesonach, z atmosferą wytwarzaną ze sprężonego powietrza;
- 9) wymagających użycia materiałów wybuchowych;
- 10) prowadzonych przy montażu i demontażu ciężkich elementów prefabrykowanych.

***W oparciu o w/w „Informacje dotyczące bezpieczeństwa i ochrony zdrowia”, kierownik budowy winien opracować „Plan bezpieczeństwa i ochrony zdrowia”.***

Bezpośredni nadzór nad bezpieczeństwem i higieną pracy na stanowiskach pracy sprawują odpowiednio kierownik budowy (kierownik robót) oraz mistrz budowlany, stosownie do zakresu obowiązków.

#### 14. Oświadczenia zespołu projektowego

Oświadczam, że wykonany projekt budowlany, wykonawczy oświetlenia drogowego ulicy Dębowej w miejscowości Kleszczewko został sporządzony zgodnie z Rozporządzeniem Ministra Transportu, Budownictwa i Gospodarki Morskiej z dnia 25 kwietnia 2012r. w sprawie szczegółowego zakresu i formy projektu budowlanego oraz obowiązującymi przepisami oraz zasadami wiedzy technicznej.

Projektował:	Zakres uprawnień:	Podpis:
inż. Mirosław NIRNBERG	Uprawnienia budowlane do projektowania bez ograniczeń w specjalności instalacyjnej w zakresie sieci, instalacji i urządzeń elektrycznych oraz elektroenergetycznych <b>upr. nr: 220 / Gd / 2002</b>	
Sprawdził:	Zakres uprawnień:	Podpis:
mgr inż. Remigiusz BZOWSKI	Uprawnienia budowlane do projektowania bez ograniczeń w specjalności instalacyjnej w zakresie sieci, instalacji i urządzeń elektrycznych oraz elektroenergetycznych <b>upr. nr: POM/0017/POOE/12</b>	

## **15. Spis rysunków, wyniki obliczeń oświetlenia drogowego**

Rys. nr E-01 – PROJEKT ZAGOSPODAROWANIA TERENU. PLAN OŚWIETLENIA DROGOWEGO.

Rys. nr E-02 – SCHEMAT IDEOWY UKŁADU ZASILANIA. WIDOK I SCHEMAT SZAFKI  
OŚWIETLENIOWEJ. SCHEMAT INSTALACJI OŚWIETLENIA DROGOWEGO.

**WYNIKI OBLICZEŃ OŚWIETLENIA DROGOWEGO.**

MAPA DO CELÓW PROJEKTOWYCH  
 SKALA 1:500

Obiekt: Kleszczewko, ul. Dębowa, dz. 20/2, 28/10, 29/8.  
 Nr ark. mapy: 6.217.26.11.22/ 12.11.  
 Układ odniesienia poziomy: '2000/6'  
 Układ odniesienia pionowy: H mapy  
 KERG: 6640.1892.2015, ks. rob. 135/2015

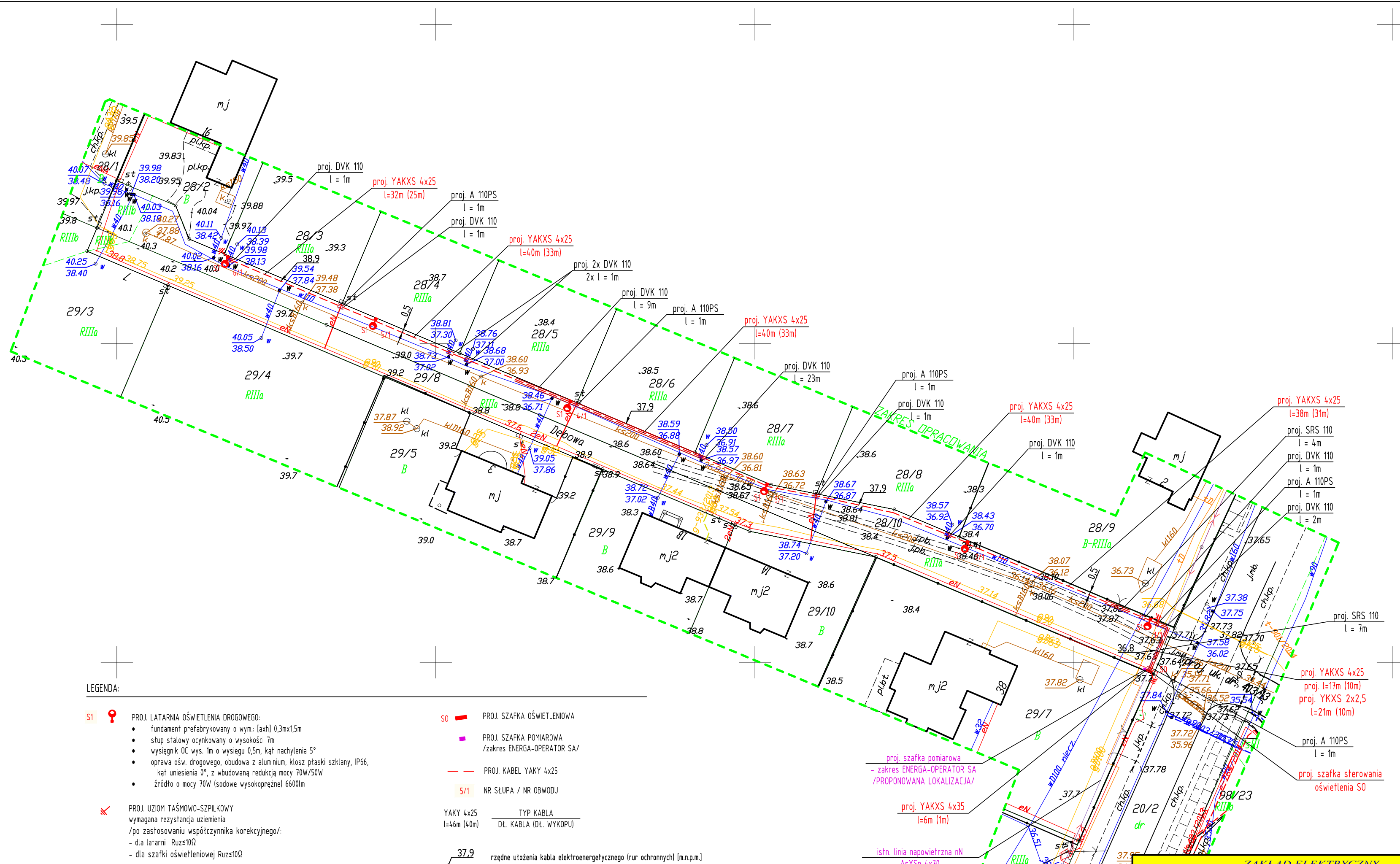
mgr inż. Jarostaw Romanowski  
 geodeta uprawniony  
 uprawnień MGPB nr 14853  
 podpis nieczytelny

Poświadczam, że niniejszy dokument został opracowany w wyniku prac geodezyjnych i kartograficznych, których rezultaty zawiera operat techniczny wpisany do ewidencji materiałów państwowego zasobu geodezyjnego i kartograficznego	
Organ prowadzący państwowy zasób geodezyjny i kartograficzny	STAROSTA GDAŃSKI
P.2204.20 15.1926	25.06.2015
Identyfikator ewidencyjny materiału zasobu - operatu technicznego	Data wpisania operatu technicznego do ewidencji materiałów zasobu
Imię, nazwisko i podpis osoby reprezentującej organ	Z im. STANISŁAW KORCZYŃSKI KIEROWNIK PRACOWNIKÓW OŚRODKA DOKUMENTACJI GEODEZYJNEJ I KARTOGRAFICZNEJ popeł nieczytelny

Mapa powstała w wyniku aktualizacji pozyskanego pliku kcd programu Turbo Map v 8.3 o bezpośredni pomiar w terenie. Nie wyklucza się istnienia w terenie innych, nie wykazanych na niniejszej mapie urządzeń podziemnych, które nie zostały zgłoszone do inwentaryzacji. W zasięgu opracowania niniejsza mapa jest zgodna z treścią mapy zasadniczej znajdujących się w zasobie geodezyjnym i kartograficznym. **STAROSTWO POWIATOWE W PRUSZCZU GDAŃSKIM**  
**REFERAT UZGADNIANIA DOKUMENTACJI PROJEKTOWEJ**  
 W granicach opracowania mapy występują projektowane i zarejestrowane w RUDP przewody i urządzenia zgodnie z treścią niniejszej dokumentacji. Pruszcz Gdański, dn. 29.05.2015 r.

Uwaga:  
 Kolorem czarnym wkręślono granice uzyskane z danych zgromadzonych w PDDGIK - (plik kcd powstały w wyniku wprowadzenia danych z operatów techn.)  
 Dane ewidencyjne dotyczące granic działek spełniają wymagania dokładnościowe określone w obowiązujących standardach technicznych. Dla działek objętych zakresem nie przeprowadzono badania ksiąg wieczystych pod kątem występowania ewentualnych obciążeń służebnościami gruntowymi.

Data opracowania mapy: 03.06.2015 r.



LEGENDA:

- |  |  |
|--|--|
| <p><b>S1</b> PROJ. LATARNIA OŚWIETLENA DROGOWEGO:</p> <ul style="list-style-type: none"> <li>• fundament prefabrykowany o wym.: [axh] 0,3m x 1,5m</li> <li>• słup stalowy ocynkowany o wysokości 7m</li> <li>• wysięgnik DC wys. 1m o wysięgu 0,5m, kąt nachylenia 5°</li> <li>• oprawa ośw. drogowego, obudowa z aluminium, klasa ptaki szklany, IP66,</li> <li>• kąt uniesienia 0°, z wbudowaną redukcją mocy 70W/S0W</li> <li>• źródło o mocy 70W (sodowe wysokoprężne) 6600lm</li> </ul> <p><b>PROJ. UZIOM TAŚMOWO-SZPIPKOWY</b><br/>                 wymagana rezystancja uziemienia<br/>                 /po zastosowaniu współczynnika korekcyjnego:/<br/>                 - dla latarni Ruzs10Q<br/>                 - dla szafki oświetleniowej Ruzs10Q</p> | <p><b>SO</b> PROJ. SZAFKA OŚWIETLENIOWA</p> <p><b>PROJ. SZAFKA POMAROWA</b><br/>                 /zakres ENERGIA-OPERATOR SA/<br/>                 PROJ. KABEL YAKY 4x25</p> <p><b>S/1</b> NR SŁUPA / NR OBWODU</p> <p><b>YAKY 4x25</b><br/>                 l=46m (40m)</p> <p><b>YAKXS 4x25</b><br/>                 l=46m (40m)</p> <p><b>37.9</b> rzędne ułożenia kabla elektroenergetycznego (nr ochronny) [m.n.p.m.]</p> |
|--|--|

UWAGI:

1. Wszystkie wymiary sprawdzić na budowie.
2. Kable układać zgodnie z normą N SEP-E 004.
3. Kable układać wg rzędnych docelowych drogi.
4. W przypadku zbliżeń i kolizji z innymi sieciami stosować osłony otaczające.

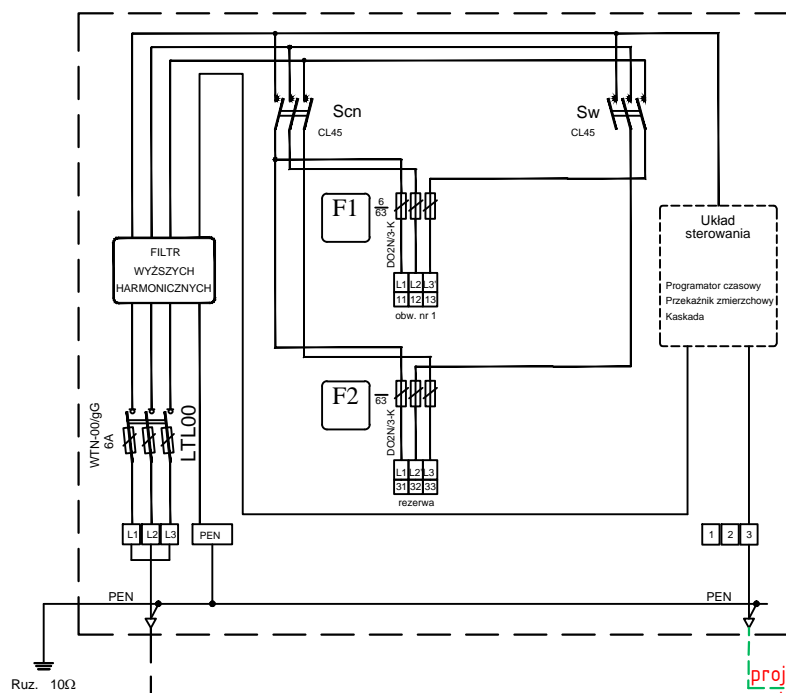
6541502  
 6007800

<p><b>ZAKŁAD ELEKTRYCZNY</b>                  Mirosław Nirnberg                  ul. C. K. Norwida 33, 83-110 Tczew                  tel. 58 - 531 64 74 - zakladelektryczny@poczta.onet.pl</p>		
<p><b>PROJEKT BUDOWLANY, WYKONAWCY</b></p>		
<p>INWESTOR:                  Gmina Pszczółki                  ul. Pomorska 18                  83-032 Pszczółki</p>	<p>PROJEKTOWAŁ:                  inż. Mirosław NIRNBERG</p> <p>SPRAWDZIŁ:                  mgr inż. Remigiusz BZOWSKI</p> <p>TYTUŁ PROJEKTU:                  Budowa oświetlenia drogowego                  ulicy Dębowej w Kleszczewko</p>	<p>PODPIS:                  [Pole na podpis]</p> <p>PODPIS:                  [Pole na podpis]</p> <p>BRANŻA:                  ELEKTRYCZNA</p> <p>DATA:                  09/2015</p> <p>NR RYS:                  E-01</p> <p>ARKUSZ:                  1/1</p> <p>SKALA:                  1:500</p> <p>NR STRONY:                  [Pole na numer strony]</p>
<p>LOKALIZACJA:                  dz. nr 28/10                  obr. nr 0001                  Kleszczewko</p>	<p>TYTUŁ RYSUNKU:                  Projekt zagospodarowania terenu.                  Plan oświetlenia drogowego.</p>	

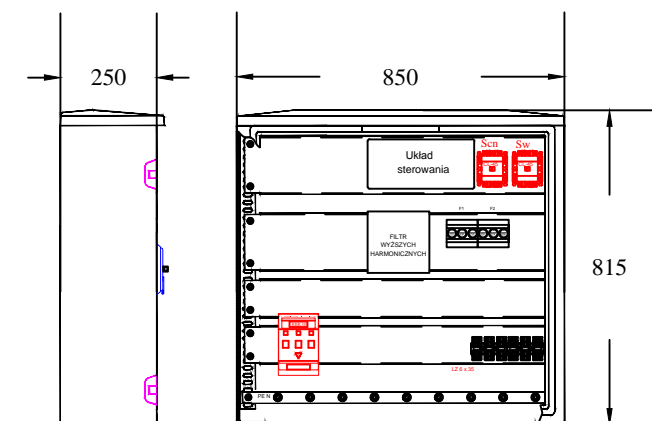
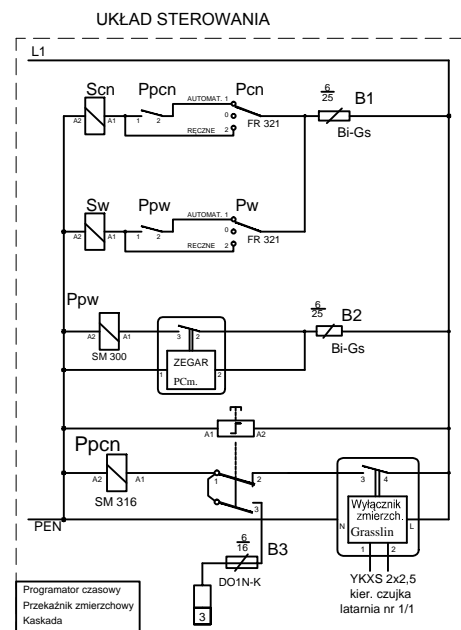
SZAFKA POMIAROWA  
/zakres ENERGIA - OPERATOR SA  
oddzielne opracowanie/

T-5980, obw. 300  
zasilanie ośw. drogowego,  
moc przyłączeniowa 1kW

proj. YAKXS 4x35+FeZn 25x4  
l = 6m (1m) /zakres abonencki/



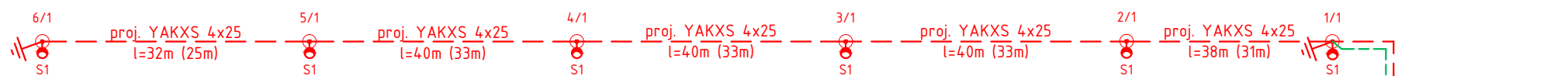
proj. YKXS 2x2,5  
l=21m (10m)  
(kier. stóp nr 1/1)



OCHRONA PRZED DOTYKIEM POŚRENIEM:  
SZYBKE SAMOCZYNNE WYŁĄCZENIE ZASILANIA  
SIĘĆ ROZDZIELCZA 0,4kV - UKŁAD TN-C

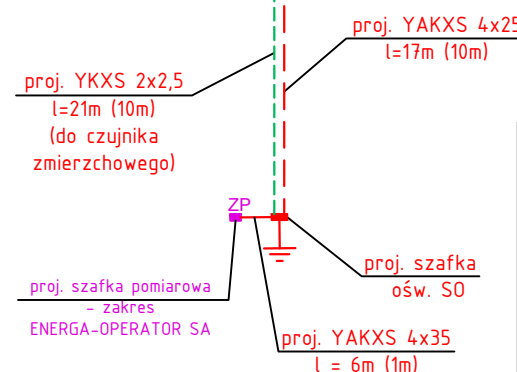
UWAGI:

1. Wszystkie wymiary sprawdzić na budowie.
2. Kable układać zgodnie z normą N SEP-E 004.
3. Kable układać wg rzędnych docelowych drogi.
4. W przypadku zbliżeń i kolizji z innymi sieciami stosować osłony otaczające.
5. Obowiązujące średnice rur:
  - 5.1. Ø110 - dla kabli n.N.,
  - 5.2. Ø110 - dla kabli n.N. oświetleniowych.



LEGENDA:

- |  |   |
|--|---|
| <p><b>S1</b>  PROJ. LATARNIA OŚWIETLENIA DROGOWEGO:</p> <ul style="list-style-type: none"> <li>• fundament prefabrykowany o wym.: [axh] 0,3mx1,5m</li> <li>• stóp stalowy ocynkowany o wysokości 7m</li> <li>• wysięgnik OC wys. 1m o wysięgu 0,5m, kąt nachylenia 5°</li> <li>• oprawa ośw. drogowego, obudowa z aluminium, klosz ptaski szklany, IP66, kąt uniesienia 0°, z wbudowaną redukcją mocy 70W/50W</li> <li>• źródło o mocy 70W (sodowe wysokoprężne) 6600lm</li> </ul> <p> PROJ. UZIOM TAŚMOWO-SZPILKOWY<br/>wymagana rezystancja uziemienia<br/>/po zastosowaniu współczynnika korekcyjnego/:</p> <ul style="list-style-type: none"> <li>- dla latarni Ruz≤10Ω</li> <li>- dla szafki oświetleniowej Ruz≤10Ω</li> </ul> <p> PROJ. KABEL OŚWIETLENIOWY nN 0,4kV</p> | <p><b>SO</b>  PROJ. SZAFKA OŚWIETLENIOWA</p> <p><b>ZP</b>  PROJ. SZAFKA POMIAROWA<br/>/zakres ENERGIA-OPERATOR SA/</p> <p> PROJ. UZIOM TAŚMOWO-SZPILKOWY<br/>wymagana rezystancja uziemienia<br/>/po zastosowaniu współczynnika korekcyjnego/:</p> <ul style="list-style-type: none"> <li>- dla latarni Ruz≤10Ω</li> <li>- dla szafki oświetleniowej Ruz≤10Ω</li> </ul> <p><b>5/1</b> NR SŁUPA / NR OBWODU</p> <p>proj. YAKY 4x25<br/>l=40m (33m)      TYP KABLA<br/>DŁ. KABLA (DŁ. WYKOPU)</p> |
|--|---|



<b>ZAKŁAD ELEKTRYCZNY</b> Mirosław Nirnberg ul. C. K. Norwida 35; 83-110 Tezew tel. 58 - 531 64 74; zakladelektryczny@poczta.onet.pl		
<b>PROJEKT BUDOWLANY, WYKONAWCZY</b>		
INWESTOR:  Gmina Pszczółki ul. Pomorska 18 83-032 Pszczółki	PROJEKTOWAŁ: inż. Mirosław NIRNBERG Uprawnienia budowlane do projektowania bez ograniczeń w specjalności instalacyjnej w zakresie sieci, instalacji i urządzeń elektrycznych oraz elektroenergetycznych nr 220/Gd/2002	PODPIS:   
LOKALIZACJA:  dz. nr 28/10 obr. nr 0001 Kleszczewko	SPRAWDZIŁ: mgr inż. Remigiusz BZOWSKI Uprawnienia budowlane do projektowania bez ograniczeń w specjalności instalacyjnej w zakresie sieci, instalacji i urządzeń elektrycznych oraz elektroenergetycznych nr POM/0017/P00E/12	PODPIS:   
TYTUŁ PROJEKTU:  Budowa oświetlenia drogowego ulicy Dębowej w Kleszczewko	BRANŻA:  ELEKTRYCZNA	DATA: 09/2015 NR RYS. E-02 ARKUSZ: 1/1 SKALA:  NR STRONY:
TYTUŁ RYSUNKU: Schemat układu zasilania. Widok i schemat szafki oświetleniowej. Schemat instalacji oświetlenia drogowego.		

# Oświetlenie drogowe.

Instalacja : Kleszczewko, ul. Dębowa

Numer projektu :

Klient :

Projektował: : Zakład Elektryczny Mirosław Nirnberg

Data : 17.06.2015

Opis projektu:

Oświetlenie zaprojektowano w oparciu o obowiązujące normy:

1. PN-EN 13201-2:2007 - Oświetlenie dróg. Część 2: Wymagania oświetleniowe.
2. PN-EN 13201-3:2007 - Oświetlenie dróg. Część 3: Obliczenia parametrów oświetleniowych.
3. PN-EN 13201-4:2007 - Oświetlenie dróg. Część 4: Metody pomiarów parametrów oświetlenia.

Założenia doboru klasy:

- 1.droga wewnętrzna – prędkość <60
- 2.sytuacja oświetleniowa – B1
- 3.rozdzielczość pasów – tak
- 4.gęstość skrzyżowań – <3
- 5.strefa konfliktowa – tak
- 6.kompleksowość pola widzenia – normalna
- 7.trudność zadania jazdy – normalna
- 8.poziom jasności otoczenia – mały
- 9.strumień pojazdów na dobę – <7000

Dobrano klasę oświetleniową ME5

Wymagania dla klasy oświetleniowej ME5:

$L_{min} = 0,5 \text{ cd/m}^2$  ,  $U_o \text{ min} = 0,35$  ,  $U_1 \text{ min} = 0,4$  ,  $TI \text{ max} = 15\%$  ,  $SR \text{ min} = 0,5$

Dla oświetlenia chodników i parkingów dobrano klasę oświetleniową S5

Wymagania dla klasy oświetleniowej S5:

$E_{sr} = 3 \text{ lx}$  ,  $E_{min} = 1 \text{ lx}$

Wyniki obliczeń uzyskane są w oparciu o wzorcowe źródła oświetlenia. W rzeczywistości mogą się one nieznacznie zmienić.

Gwarancja na oprawy oświetleniowe nie obejmuje danych tych opraw.

Producent nie odpowiada za szkody powstałe w wyniku użytkowania programu.

Obiekt : Oświetlenie drogowe.  
Instalacja : Kleszczewko, ul. Dębowa  
Numer projektu :  
Data : 17.06.2015

## Spis treści

---

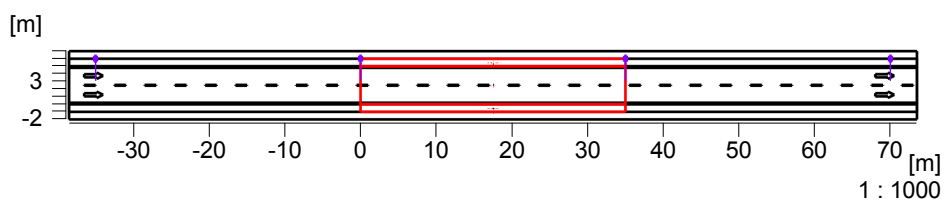
Strona tytułowa	1
Spis treści	2
<b>1 Kleszczewko</b>	
<b>1.1 Opis, Kleszczewko</b>	
1.1.1 Plan pomieszczenia	3
<b>1.2 Skrót wyników, Kleszczewko</b>	
1.2.1 Podgląd wyników, Droga	5
1.2.2 Podgląd wyników, chodnik prawy	6
1.2.3 Podgląd wyników, chodnik lewy	7

Obiekt : Oświetlenie drogowe.  
Instalacja : Kleszczewko, ul. Dębowa  
Numer projektu :  
Data : 17.06.2015

# 1 Kleszczewko

## 1.1 Opis, Kleszczewko

### 1.1.1 Plan pomieszczenia



Droga :  
Droga : bez pasów ruchu  
Szerokość drogi : 5.00 m  
Ilość pasów ruchu : 2  
Typ nawierzchni : R4  
q0 : 0.08

Typ oprawy :SGP340 FG 1xSON-TPP70W TP P4 ( )  
Rozmieszczenie opraw : Lewy rząd  
Wysokość do środka fotom : 8.00 m  
Odległość opraw : 35.00 m  
Oprawa - wysunięcie : -1.00 m  
Nachylenie : 0.00°

Pobocza: =>

Obiekt : Oświetlenie drogowe.  
Instalacja : Kleszczewko, ul. Dębowa  
Numer projektu :  
Data : 17.06.2015

## **1 Kleszczewko**

### **1.1 Opis, Kleszczewko**

#### **1.1.1 Plan pomieszczenia**

---

Pobocza:

chodnik prawy

Droga : cały obszar  
Szerokość drogi : 1.00 m  
Ilość pasów ruchu : 1  
Odległość od krawężnika: 0.00 m

chodnik lewy

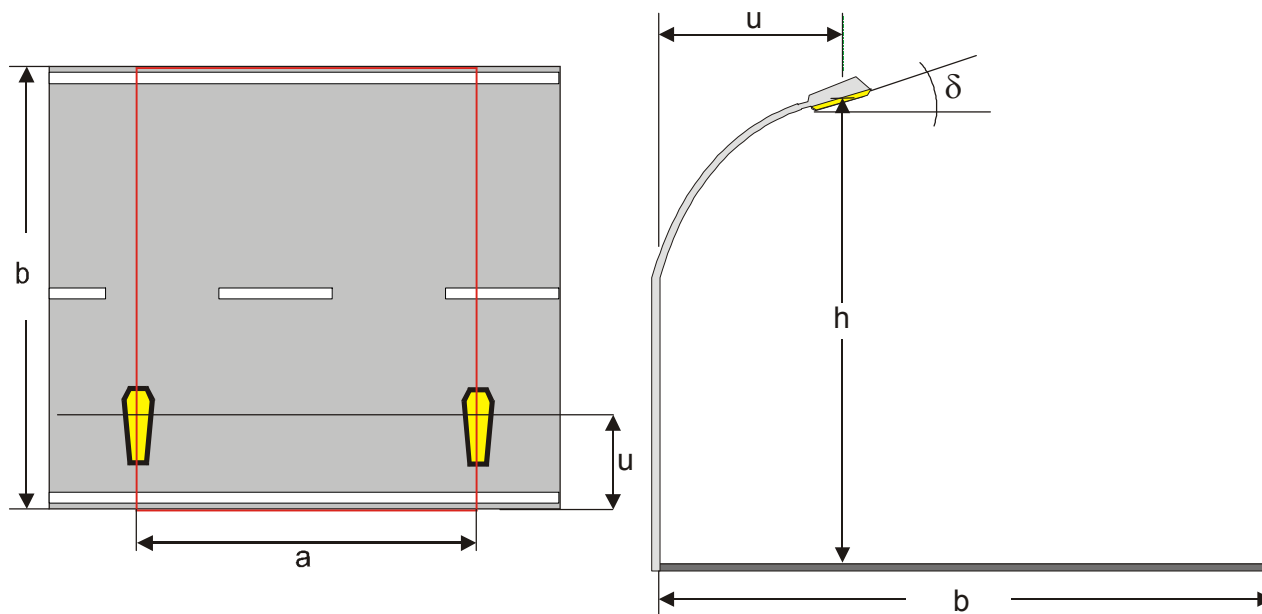
Droga : cały obszar  
Szerokość drogi : 1.00 m  
Ilość pasów ruchu : 1  
Odległość od krawężnika: 0.00 m

Obiekt : Oświetlenie drogowe.  
 Instalacja : Kleszczewko, ul. Dębowa  
 Numer projektu :  
 Data : 17.06.2015

# 1 Kleszczewko

## 1.2 Skrót wyników, Kleszczewko

### 1.2.1 Podgląd wyników, Droga



#### Dane oprawy

Producent : Philips Lighting  
 Nr zamówienia : SGP340 FG 1xSON-TPP70W TP P4 ( )  
 Nazwa oprawy : SGP340 FG 1xSON-TPP70W TP P4  
 Źródła oświetlenia: : 1 x SON-TPP70W / 6600 lm

Droga	: bez pasów ruchu	Rozmieszczenie opraw	: Lewy rząd
Szerokość drogi	(b): 5.00 m	Wysokość do środka fotom(h)	: 8.00 m
Ilość pasów ruchu	: 2	Odległość opraw	(a): 35.00 m
Typ nawierzchni	: R4	Oprawa - wysunięcie	(u): -1.00 m
q0	: 0.08	Nachylenie	(delta): 0.00°
Ruch prawostronny		Współcz. utrzymania	: 0.80

#### Luminancja

Pozycja obserwatora 1 : x=-60.00m, y=1.25m, z=1.50m  
 Średni : 0.62 cd/m2 (ME5 min. 0.5)  
 Uo (min/śred) : 0.43 (ME5 min. 0.35)

Pozycja obserwatora 2 : x=-60.00m, y=3.75m, z=1.50m  
 Średni : 0.56 cd/m2 (ME5 min. 0.5)  
 Uo (min/śred) : 0.45 (ME5 min. 0.35)

#### Równomierność wzdłużna

UI (B1: x = -60.00, y = 1.25, z = 1.50) : 0.59 (ME5 min. 0.4)  
 UI (B2: x = -60.00, y = 3.75, z = 1.50) : 0.6 (ME5 min. 0.4)

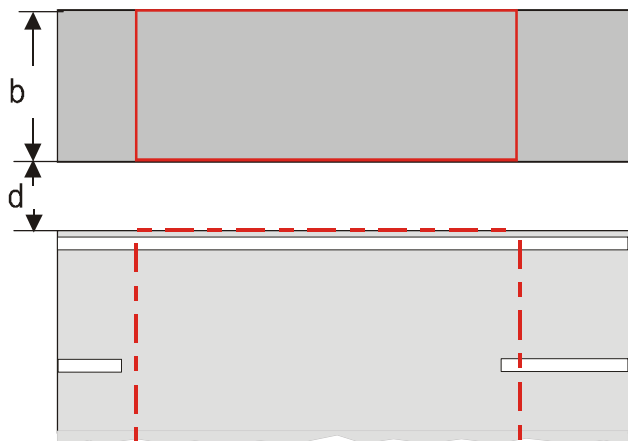
#### Oślnienie / Współczynnik otoczenia SR

TI (B2: y=3.75m) : 9 % (ME5 max. 15)  
 SR : 0.53 (ME5 min. 0.5)

Obiekt : Oświetlenie drogowe.  
Instalacja : Kleszczewko, ul. Dębowa  
Numer projektu :  
Data : 17.06.2015

## 1.2 Skrót wyników, Kleszczewko

### 1.2.2 Podgląd wyników, chodnik prawy



Pobocza : cały obszar  
Szerokość drogi (b): 1.00 m  
Odległość od krawężnika(d): 0.00 m

Zobacz podgląd ulicy

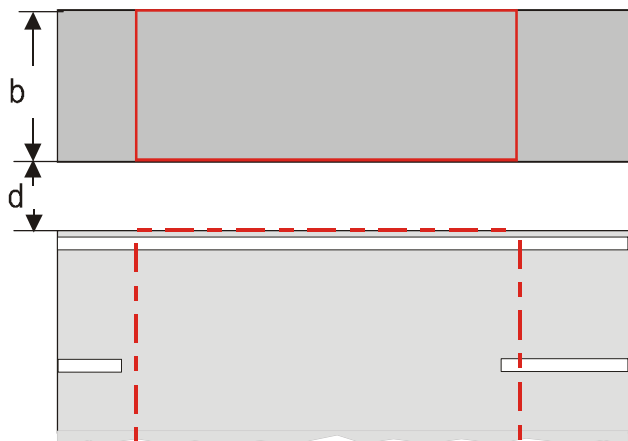
#### Poziome natężenie oświetlenia E

Średni	: 5.37 lx	(S5 min. 3)
Minimum	: 4.09 lx	(S5 min. 0.6)

Obiekt : Oświetlenie drogowe.  
Instalacja : Kleszczewko, ul. Dębowa  
Numer projektu :  
Data : 17.06.2015

## 1.2 Skrót wyników, Kleszczewko

### 1.2.3 Podgląd wyników, chodnik lewy



Pobocza : cały obszar  
Szerokość drogi (b): 1.00 m  
Odległość od krawężnika(d): 0.00 m

Zobacz podgląd ulicy

#### Poziome natężenie oświetlenia E

Średni	: 6.2 lx	(S5 min. 3)
Minimum	: 2.1 lx	(S5 min. 0.6)