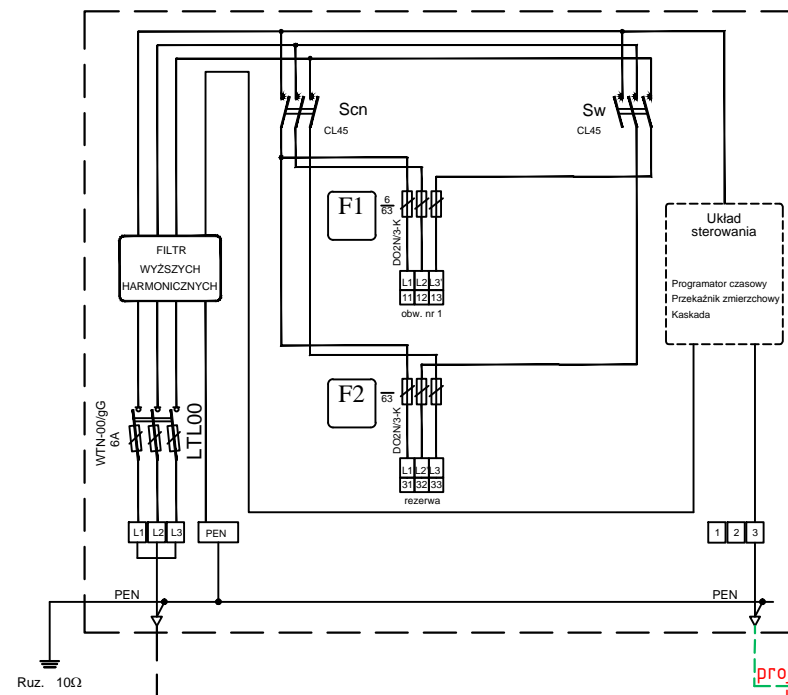


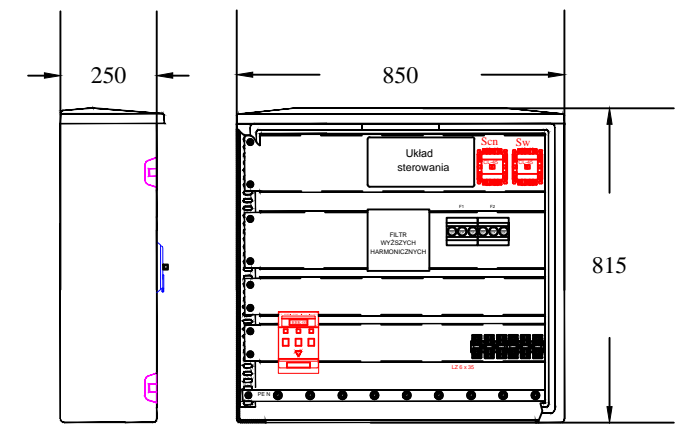
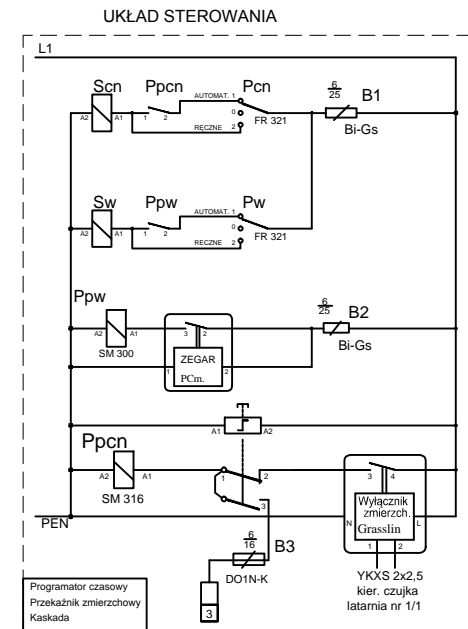
SZAFKA POMIAROWA  
/oddzielne opracowanie/

T-5980, obw. 300  
zasilanie ośw. drogowego,  
moc przyłączeniowa 1kW

proj. YAKXS 4x35  
l = 73m (66m) /zakres abonencki/



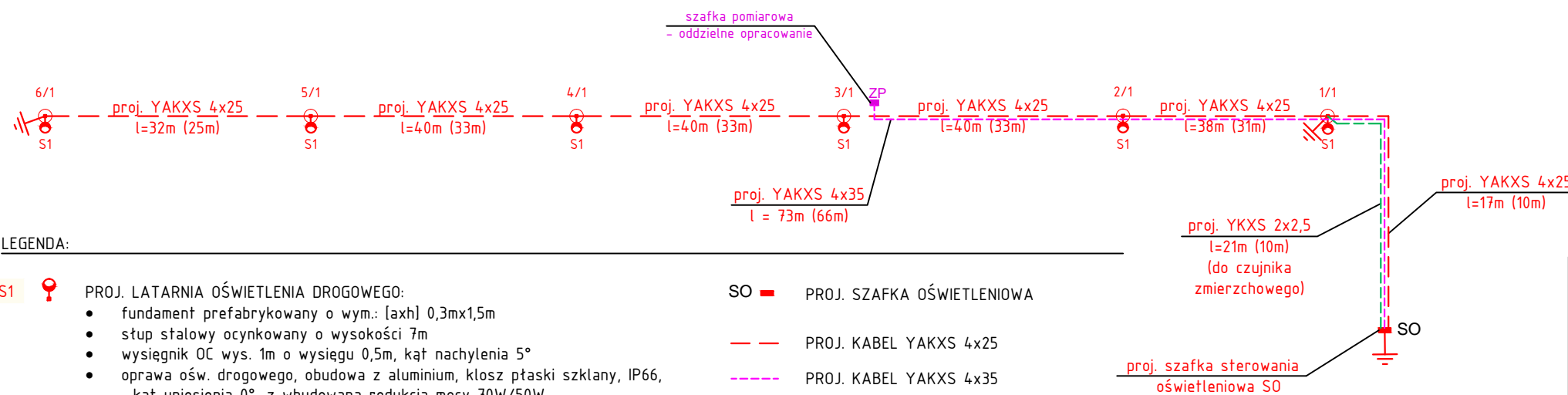
proj. YKXS 2x2,5  
l=21m (10m)  
(kier. stóp nr 1/1)



OCHRONA PRZED DOTYKIEM POŚRENIEM:  
SZYBKE SAMOCZYNNE WYŁĄCZENIE ZASILANIA  
SIĘĆ ROZDZIELCZA 0,4kV - UKŁAD TN-C

UWAGI:

1. Wszystkie wymiary sprawdzić na budowie.
2. Kable układać zgodnie z normą N SEP-E 004.
3. Kable układać wg rzędnych docelowych drogi.
4. W przypadku zbliżeń i kolizji z innymi sieciami stosować ostony otaczające.
5. Obowiązujące średnice rur:
  - 5.1. Ø110 - dla kabli n.N.,
  - 5.2. Ø110 - dla kabli n.N. oświetleniowych.



LEGENDA:



PROJ. LATARNIA OŚWIETLENIA DROGOWEGO:

- fundament prefabrykowany o wym.: [axh] 0,3mx1,5m
- stóp stalowy ocynkowany o wysokości 7m
- wysięgnik OC wys. 1m o wysięgu 0,5m, kąt nachylenia 5°
- oprawa ośw. drogowego, obudowa z aluminium, klosz ptaski szklany, IP66, kąt uniesienia 0°, z wbudowaną redukcją mocy 70W/50W
- źródło o mocy 70W (sodowe wysokoprężne) 6600lm



PROJ. UZIOM TAŚMOWO-SZPILKOWY

- wymagana rezystancja uziemienia  
/po zastosowaniu współczynnika korekcyjnego/:
- dla latarni Ruz ≤ 10Ω
  - dla szafki oświetleniowej Ruz ≤ 10Ω

SO ■ PROJ. SZAFKA OŚWIETLENIOWA

— PROJ. KABEL YAKXS 4x25

- - - PROJ. KABEL YAKXS 4x35

5/1 NR SŁUPA / NR OBWODU

proj. YAKXS 4x25 TYP KABLA  
l=40m (33m) DŁ. KABLA (DŁ. WYKOPIU)

|   |  |   |
|---|--|---|
| <b>ZAKŁAD ELEKTRYCZNY</b><br>Miroslaw Nirnberg<br>ul. C. K. Norwida 35; 83-110 Tezew<br>tel. 58 - 531 64 74; zakladelektryczny@poczta.onet.pl |  |   |
| <b>PROJEKT BUDOWLANY, WYKONAWCZY</b>  |  |   |
| INWESTOR:<br><br>Gmina Pszczółki<br>ul. Pomorska 18<br>83-032 Pszczółki   | PROJEKTOWAŁ:<br>inż. Mirosław NIRNBERG<br>Uprawnienia budowlane do projektowania bez ograniczeń<br>w specjalności instalacyjnej w zakresie sieci, instalacji<br>i urządzeń elektrycznych oraz elektroenergetycznych<br>nr 220/Gd/2002        | PODPIS:   |
| LOKALIZACJA:<br><br>dz. nr 28/10<br>obr. nr 0001<br>Kleszczewko   | SPRAWDZIŁ:<br>mgr inż. Remigiusz BZOWSKI<br>Uprawnienia budowlane do projektowania bez ograniczeń<br>w specjalności instalacyjnej w zakresie sieci, instalacji<br>i urządzeń elektrycznych oraz elektroenergetycznych<br>nr POM/0017/P00E/12 | PODPIS:   |
| TYTUŁ PROJEKTU:<br><br>Budowa oświetlenia drogowego<br>ulicy Dębowej w Kleszczewko  | BRANŻA:<br><br>ELEKTRYCZNA   | DATA:<br>02/2016<br>NR RYS.<br>E-02<br>ARKUSZ:<br>1/1 |
| TYTUŁ RYSUNKU:<br><br>Schemat układu zasilania.<br>Widok i schemat szafki oświetleniowej.<br>Schemat instalacji oświetlenia drogowego.        |  | SKALA:<br><br>NR STRONY:                              |