

ZAKŁAD ELEKTRYCZNY
Mirosław Nirnberg

83 – 110 Tczew; ul. C.K. Norwida 35
tel.: 58 5316474
e-mail: zakladelektryczny@poczta.onet.pl
REGON: 190339870
NIP: 593-000-19-24

Stadium: PROJEKT BUDOWLANO - WYKONAWCZY								
Tytuł opracowania: BUDOWA OŚWIETLENIA DROGOWEGO ULICY SPORTOWEJ W PSZCZÓŁKACH								
Nazwa i adres Inwestora: GMINA PSZCZÓŁKI 83-032 Pszczółki, ul. Pomorska 18				Adres obiektu: działki nr: 94/1, 459/1, 459/2 Obręb nr 0003 Pszczółki				
Branża: ELEKTRYCZNA		Data opracowania: Listopad 2014r.						
Projektował: INŻ. MIROSŁAW NIRNBERG		Zakres uprawnień: Uprawnienia budowlane do projektowania bez ograniczeń w specjalności instalacyjnej w zakresie sieci, instalacji i urządzeń elektrycznych oraz elektroenergetycznych upr. nr: 220 / Gd / 2002			Podpis:			
Sprawdził: MGR INŻ. REMIGIUSZ BZOWSKI		Zakres uprawnień: Uprawnienia budowlane do projektowania bez ograniczeń w specjalności instalacyjnej w zakresie sieci, instalacji i urządzeń elektrycznych oraz elektroenergetycznych upr. nr: POM/0017/POOE/12			Podpis:			
Egzemplarz:		1	2	3	4	5	6	7

UWAGA:

Wykorzystywanie niniejszego opracowania do innych celów niż określone we wstępie - zastrzeżone! Opracowanie chronione ustawą: „O prawie autorskim i prawach pokrewnych” z dnia 04.02.1994 r. (Dz. U. Nr 24 poz. 83 z dnia 23.02.1994 r.)

Kopiowanie w całości lub w części bez zgody autora zabronione!

1. Spis zawartości opracowania

1.	Spis zawartości opracowania.....	2
2.	Podstawa opracowania	3
3.	Zakres opracowania.....	3
4.	Opis techniczny.....	4
5.	Informacje dodatkowe	6
5.1.	Dokumentacja konieczna do odbioru końcowego robót	6
6.	Specyfikacja zastosowanych materiałów	7
7.	Opis do projektu zagospodarowania terenu.....	8
8.	Załączniki	9
9.	Wykaz właścicieli nieruchomości na których zaprojektowano oświetlenie drogowe	42
10.	Kopia mapy ewidencyjnej z naniesioną trasą linii oświetlenia drogowego	44
11.	Zestawienie podstawowych materiałów.....	46
12.	Obliczenia techniczne.....	47
13.	Informacja dotycząca bezpieczeństwa i ochrony zdrowia	49
14.	Oświadczenia zespołu projektowego	53
15.	Spis rysunków, wyniki obliczeń oświetlenia drogowego.....	54

2. Podstawa opracowania

- Ustawa: Prawo Budowlane (Dz.U. Nr 89 z 1994 r.) z późniejszymi zmianami (tekst jednolity wprowadzony Obwieszczeniem Marszałka Sejmu Rzeczypospolitej Polskiej z dnia 12 listopada 2010 r. w sprawie ogłoszenia jednolitego tekstu ustawy - Prawo budowlane);
- Ustawa o Drogach Publicznych (tekst jednolity Dz.U. 2004 Nr 204 poz 2086);
- ROZPORZĄDZENIE MINISTRA TRANSPORTU I GOSPODARKI MORSKIEJ z dnia 2 marca 1999 r. w sprawie warunków technicznych, jakim powinny odpowiadać drogi publiczne i ich usytuowanie;
- Rozporządzenie Ministra Spraw Wewnętrznych i Administracji z dnia 20 czerwca 2007 r. w sprawie wykazu wyrobów służących zapewnieniu bezpieczeństwa publicznego lub ochronie zdrowia i życia oraz mienia, a także zasad wydawania dopuszczenia tych wyrobów do użytkowania (Dz.U. 2007 nr 143 poz. 1002 z późniejszymi zmianami);
- Rozporządzenie Ministra Infrastruktury z dnia 11 sierpnia 2004 r. w sprawie systemów oceny zgodności, wymagań, jakie powinny spełniać notyfikowane jednostki uczestniczące w ocenie zgodności, oraz sposobu oznaczania wyrobów budowlanych oznakowaniem CE (Dz.U. 2004 nr 195, poz. 2011 z późniejszymi zmianami);
- Rozporządzenie Ministra Infrastruktury z dnia 11 sierpnia 2004 roku w sprawie sposobów deklarowania zgodności wyrobów budowlanych oraz sposobu znakowania ich znakiem budowlanym (Dz. U. Nr 198, poz. 2041, z późniejszymi zmianami);
- Rozporządzenie Ministra Transportu, Budownictwa i Gospodarki Morskiej z dnia 25 kwietnia 2012r. w sprawie szczegółowego zakresu i formy projektu budowlanego (Dz. U. 2012, poz. 462);
- Rozporządzenie Ministra Infrastruktury z dnia 2 września 2004r. (Dz.U. 2004 Nr 202 Poz. 2072) w sprawie szczegółowego zakresu i formy dokumentacji projektowej, specyfikacji robót technicznych wykonania i odbioru robót budowlanych oraz programu funkcjonalno-użytkowego,
- Rozporządzenie Rady Ministrów z dnia 9 listopada 2010r. w sprawie określenia rodzajów przedsięwzięć mogących znacząco oddziaływać na środowisko (Dz. u. Nr 213, poz. 1397).
- Polska Norma PN-EN 13201-2(2007) – Oświetlenie dróg. Część 2: Wymagania oświetleniowe;
- Polska Norma PN-EN 13201-3(2007) – Oświetlenie dróg. Część 3: Obliczenia parametrów oświetleniowych;
- Norma SEP: N SEP-E-004 (2004) – Elektroenergetyczne i sygnalizacyjne linie kablowe;
- Norma N SEP-E-001 (2003): Sieci elektroenergetyczne niskiego napięcia. Ochrona przeciwporażeniowa;
- Warunki przyłączenia nr P/14/049006 z dnia 17-11-2014;
- Przepisy Budowy Urządzeń Elektrycznych;
- Obowiązujące przepisy i normy.

3. Zakres opracowania

- Budowa oświetlenia drogowego:
 - linia kablowa typu YAKXS 4x25 o długości 177m

4. Opis techniczny

Wstęp

Projekt branży elektrycznej przewiduje budowę oświetlenia drogowego zgodnie z obowiązującą normą PN-EN 13201.

Wszystkie roboty wykonać zgodnie z obowiązującymi przepisami, normami oraz zasadami BHP.

Wykonać należy wszystkie instalacje opisane w projekcie, narysowane w części rysunkowej wynikające z projektów związanych (projekt drogowy).

Zasilanie oświetlenia drogowego (zakres ENERGA-OPERATOR SA)

Zasilanie w energię elektryczną projektowanego oświetlenia przewidziano z sieci elektroenergetycznej ENERGA-OPERATOR SA.

Moc przyłączeniowa 1kW. Zabezpieczenie przedlicznikowe – wyłącznik nadmiarowo-prądowy bez członu zwarciovego (ogranicznik mocy) o prądzie znamionowym 10A.

Miejsce przyłączenia: projektowana szafka pomiarowa ZP (P1-Rs/F, stacja T-5107, obw. 400), zgodnie z warunkami przyłączenia nr P/14/049006.

Projektowane oświetlenie drogowo (zakres abonencki)

Zaprojektowano oświetlenie drogowo w oparciu o obowiązującą normę PN-EN 13201 Oświetlenie dróg.

Przyjęte kryteria (wg PN-EN 13201):

a) jezdnia – droga gminna

Sytuacja świetlna: B2

Klasa oświetleniowa: ME5

Wymagania oświetleniowe dla klasy oświetleniowej:

Wymagania	Klasa oświetleniowa
	ME5
Luminancja średnia: L_{sr} [cd/m ²] /minimum/	0,5
Równomierność ogólna luminancji: U_0 /minimum/	0,35
Równomierność wzdłużna luminancji: U_l /minimum/	0,4
Olśnienie przeszkadzające: T_l [%] /maksimum/	15
Oświetlenie poboczy SR	0,5

Linia kablowa oświetlenia drogowego

W miejscach projektowanych latarni oświetlenia drogowego S1 i S2 posadzić fundamenty prefabrykowane. Fundamenty zabezpieczyć przed wilgocią środkiem konserwującym np. abizolem.

Od szafki oświetleniowej SO do słupa nr 5/1 wybudować linię kablową typu YAKXS 4x25 zgodnie z rysunkiem nr E-01. Kable układać zgodnie z rysunkiem na głębokości 0,7m, a pod jezdnią drogi na głębokości 0,8m w rurze osłonowej o średnicy $\Phi 110$ mm. Długość całkowita kabla typu YAKXS 4x25 wynosi 205m.

Przejście kabla oświetleniowego pod nawierzchnią drogi wykonać metodą mechaniczną. Stosować rury przepustowe przeznaczone do bardzo trudnych warunków drogowych wykonane z polietylenu HDPE. W przypadku skrzyżowania i zbliżenia z istniejącą infrastrukturą podziemną stosować rury osłonowe zgodnie z normą N SEP-E-004.

UWAGA:

W rejonie projektowanej sieci oświetlenia na odcinku pomiędzy latarniami nr 1/1 oraz 2/1 istnieje znak osnowy geodezyjnej wysokościowej (słupek betonowy z bolcem). Podczas prac zabezpieczyć znak w sposób uniemożliwiający jego naruszenie. Zgodnie z prawem znaki geodezyjne podlegają ochronie.

Sterowanie oświetlenia drogowego

W miejscu wskazanym na rysunku nr E-01 posadzić na fundamencie prefabrykowanym szafkę oświetleniową SO. Szafkę SO uziemić. Wymagana rezystancja uziemienia $R_{uz} \leq 10\Omega$.

Szafkę oświetleniową SO zasilić kablem typu YAKXS 4x35 z projektowanej /oddzielne opracowanie/ szafki pomiarowej ZP.

Zastosowano szafkę z dwoma obwodami odbiorczymi. Sterowanie oświetleniem poprzez wyłącznik zmierzchowy, programator czasowy + kaskada. Czujnik wyłącznika zmierzchowego zainstalować na słupie latarni nr 1/1. Do czujnika ułożyć kabel typu YKXS 2x2,5.

Szczegóły na rysunkach nr E-01, E-02.

Latarnie oświetlenia drogowego

Zaprojektowano latarnie oświetleniowe w postaci słupów stalowych ocynkowanych z wysięgnikami jedno i dwuramiennymi. Całkowita wysokość latarni - 9m. Słupy posadzić na fundamentach prefabrykowanych.

Słupy wyposażać w zaciski uziemiające. Słupy nr 1/1, 5/1 uziemić. Wymagana rezystancja uziemienia $R_{uz} \leq 10\Omega$.

We wnękach słupowych zainstalować tabliczki bezpiecznikowe z możliwością podłączenia kabli w tzw. „choinkę”. Na żyłę PEN przy tabliczce bezpiecznikowej w słupie pozostawić zapas kabla. Zacisk PEN tabliczki łączyć z zaciskiem uziemiającym wewnętrznym słupa linką miedzianą LYżo16.

Dla oświetlenia zastosowano oprawy oświetlenia drogowego /obudowa aluminiowa malowana proszkowo, klosz płaski z hartowanego szkła/ ze źródłami sodowymi wysokoprężnymi mocy 70W. Zastosować oprawy oświetlenia drogowego z redukcją mocy 70W/50W.

Oprawy oświetleniowe zasilić symetrycznie poprzez „fazowanie”. Oprawy zabezpieczyć bezpiecznikami topikowymi 6A (DO1/gG). Od tabliczki bezpiecznikowej do oprawy ułożyć przewód typu YDY 3x1,5. W przypadku zastosowania oprawy w II klasie ochronności przewodu ochronnego nie podłączać.

Układanie kabli (N SEP-E-004)

Kable linii oświetleniowej n.N. 0,4 kV układać na podsypce z piasku min.10 cm na głębokości min. 0,7 m, a pod jezdniami na głębokości 0,8 m (wierzch rury osłonowej). Kabel przysypać taką samą warstwą piasku, a następnie warstwą gruntu rodzimego o grubości 15 cm, na której należy ułożyć folię ostrzegawczą koloru niebieskiego dla kabla n.N. Pozostałą ziemię zasypać wykop, starannie ją ubijając, a nadmiar uformować w nasyp.

Zasypanie rowów kablowych i zagęszczenie gruntu wykonać zgodnie z normą nr PN-S-02205 pkt. 2.11.4. Kabel należy układać w sposób wykluczający jego uszkodzenie przez zginanie lub skręcanie. Przy stacji transformatorowej, złączach kablowych, przepustach i innych większych przeszkodach terenowych

należy pozostawić min. 1,5 m zapas kabla w postaci pętli ułożonej w ziemi. Roboty ziemne w pobliżu urządzeń podziemnych wykonywać ręcznie.

Linie kablową oznakować na całej długości za pomocą trwałych oznaczników rozmieszczonych w odstępach co 10 m i w miejscach charakterystycznych takich jak np.: mufy, przepusty, podejścia do stacji i złączy kablowych. Oznaczniki winny informować o typie, przekroju, przebiegu trasy i roku ułożenia kabla. Treść opisu na oznacznikach uzgodnić z Inwestorem. Na końcach linii kablowej zamocować tabliczki opisowe z naniesionym oznaczeniem kabla zgodnym z wymaganiami Inwestora. Całość prac zakończyć pomiarami oporności izolacji kabla. Przed zasypaniem kabla wykonać dokumentację powykonawczą, dokonać odbioru etapowego przy udziale przedstawicieli Inwestora, zlecić uprawnionej jednostce geodezyjnej wykonanie inwentaryzacji podaniem domiarów do stałych punktów w terenie, przy braku takowych trasę kabla oznakować widocznymi słupkami betonowymi.

Przy układaniu kabli zachować przepisowe odległości dla zbliżeń i skrzyżowań, a w przypadkach kolizji stosować rury osłonowe. Rury osłonowe ułożone na słupach winny być odporne na promieniowanie UV. Przewidzieć układanie kabli wg rzędnych docelowych terenu.

Ochrona przeciwporażeniowa

Obowiązujący układ sieciowy to TN-C.

Ochrona przed dotykiem pośrednim realizowana poprzez samoczynne wyłączenie zasilania zgodnie z PN-IEC 60364-4-41 z zastosowaniem bezpieczników topikowych. Ochronie podlegają wszystkie części przewodzące dostępne i obce mogące znaleźć się pod napięciem w warunkach zakłóceń.

5. Informacje dodatkowe

Całość robót wykonać zgodnie z projektem, obowiązującymi przepisami, normami i „Warunkami technicznymi wykonania i odbioru robót budowlano-montażowych” oraz dokonać sprawdzenia odbiorczego. Roboty rozpocząć zgodnie z wydanym przez Starostwo Powiatowe pozwoleniem na budowę. Wszystkie prace objęte projektem wykonywać pod nadzorem osoby uprawnionej. Po zakończeniu prac całość zgłosić do odbioru końcowego. Do odbioru końcowego dołączyć komplet dokumentów powykonawczych.

5.1. Dokumentacja konieczna do odbioru końcowego robót

Poniżej podajemy wykaz dokumentów koniecznych do dokonania odbioru technicznego urządzeń elektroenergetycznych.

Dokumentacja powinna zawierać:

- pozwolenie na budowę wydane przez właściwy organ administracji państwowej,
- projekt budowlany,
- dokumentacja powykonawcza (projekt budowlany z wniesionymi zmianami w trakcie wykonawstwa),
- oświadczenie kierownika budowy o zakończeniu prac i uporządkowaniu terenu,
- oświadczenie kierownika robót,
- dziennik budowy,
- warunki techniczne zasilania,
- protokół etapowego odbioru linii,
- protokół pomiaru uziemień,
- protokół sprawdzenia rezystancji izolacji kabli (przewodów) elektrycznych,
- protokół z pomiarów parametrów oświetlenia drogowego.

Dokumentacja powinna być przedłożona Komisji najpóźniej na 7 dni przed terminem odbioru obiektu.

6. Specyfikacja zastosowanych materiałów

- Latarnia oświetlenia drogowego S1:
 - ✓ fundament prefabrykowany, betonowy zbrojony o wym.: [axh] 0,3mx1,5m
 - ✓ słup stalowy, okrągły ocynkowany o wysokości 9m
 - ✓ wysięgnik rurowy o wysokości 1m i wysięgu 1,5m
 - ✓ oprawa ośw. drogowego, obudowa z aluminium malowana proszkowo, klosz płaski szklany, IP66, kąt uniesienia 0°, sprawność 76,4%
 - ✓ źródło o mocy 70W (sodowe, wysokoprężne), strumień źródła 6600 lm,
 - ✓ Redukcja mocy 70W/50W.

- Latarnia oświetlenia drogowego S2:
 - ✓ fundament prefabrykowany, betonowy zbrojony o wym.: [axh] 0,3mx1,5m
 - ✓ słup stalowy, okrągły ocynkowany o wysokości 8m
 - ✓ wysięgnik rurowy o wysokości 1m i wysięgu 1,5m i wysięgnik rurowy wysokości 1m i wysięgu 2m,
 - ✓ oprawa ośw. drogowego, obudowa z aluminium malowana proszkowo, klosz płaski szklany, IP66, kąt uniesienia 0° i kąt uniesienia 5° - oprawa – ul. Widokowa, sprawność 76,4%
 - ✓ 2x źródło o mocy 70W (sodowe, wysokoprężne), strumień źródła 6600 lm,
 - ✓ Redukcja mocy 70W/50W.

- Osłony otaczające wykonane z polietylenu HDPE:
 - rury osłonowe do kabli elektroenergetycznych np.: DVK110 lub równoważne,
 - rury osłonowe do kabli elektroenergetycznych np.: SRS110 lub równoważne.
- Osłony otaczające dwudzielne z polietylenu HDPE:
 - rury osłonowe dzielone do kabli elektroenergetycznych A 110PS lub równoważne,
 - rury osłonowe dzielone do kabli elektroenergetycznych A 160PS lub równoważne.
- Szafka oświetleniowa SO – 2 obwodowa :
 - ✓ Fundament betonowy zbrojony - prefabrykowany
 - ✓ Obudowa wykonana z materiałów izolacyjnych – stopień ochrony min IP 43
 - ✓ Układ sterowania: programator czasowy, przekaźnik zmierzchowy, kaskada
 - ✓ Filtr wyższych harmonicznych
 - ✓ Rozłącznik bezpiecznikowy /zabezpieczenie główne/ o prądzie znamionowym min 125A
 - ✓ Zabezpieczenia obwodów odbiorczych /podstawy bezpiecznikowe lub rozłączniki bezpiecznikowe na bezpieczniki małogabarytowe/
 - ✓ Listwy zaciskowe na kabel o przekroju 35mm²

- Kable YKXS: kable elektroenergetyczne z żyłami miedzianymi o izolacji z polietylenu usieciowanego na napięcie robocze 0,6/1kV.
- Kable elektroenergetyczne YAKXS: kable elektroenergetyczne z żyłami aluminiowymi o izolacji z polietylenu usieciowanego na napięcie robocze 0,6/1kV.
- Przewody YDY: przewody elektroenergetyczne do układania na stałe, z żyłami miedzianymi jednodrutowymi, o izolacji i powłoce polwinitowej, okrągłe na napięcie robocze 450V/750V.

7. Opis do projektu zagospodarowania terenu

Przedmiot inwestycji:

Budowa oświetlenia drogowego ulicy Sportowej w Pszczółkach.

Istniejący stan zagospodarowania działek.

Istniejąca infrastruktura podziemna i naziemna:

- sieć elektroenergetyczna nN-0,4kV
- sieci sanitarne
- sieci teletechniczne

Projektowane zagospodarowanie działki lub terenu.

Budowa oświetlenia drogowego fragmentu ulicy Sportowej – dz. nr 94/1, 459/1, 459/2.

Zestawienie powierzchni poszczególnych części zagospodarowania działki budowlanej lub terenu.

Powierzchnia terenu objęta projektem zagospodarowania wynosi 71m².

Dane określające wpływ eksploatacji górniczej na działkę lub teren zamierzenia budowlanego, znajdującego się w granicach terenu górniczego.

Projektowane zamierzenie budowlane nie znajduje się na terenie górniczym.

Informację i dane o charakterze i cechach istniejących i przewidywanych zagrożeń dla środowiska oraz higieny i zdrowia użytkowników projektowanych obiektów budowlanych i ich otoczenia w zakresie zgodnym z przepisami odrębnymi.

Planowana inwestycja nie jest ujęta w katalogu przedsięwzięć określonych w Rozporządzeniu Rady Ministrów z dnia 9 listopada 2010r. w sprawie określenia rodzajów przedsięwzięć mogących znacząco oddziaływać na środowisko (Dz. u. nr 213, poz. 1397).

Inne konieczne dane wynikające ze specyfiki, charakteru i stopnia skomplikowania obiektu budowlanego lub robót budowlanych.

Roboty budowlane wykonywane w zakresie inwestycji nie są skomplikowane.

8. Załączniki

- Uprawnienia projektowe autorów projektu
- Zaświadczenia z Pomorskiej Izby Inżynierów Budownictwa
- Decyzja o ustaleniu lokalizacji celu publicznego
- Uzgodnienie trasy oświetlenia drogowego z Inwestorem
- Decyzja Wydziału Infrastruktury ze Starostwa Powiatowego w Pruszczu Gdańskim
- Warunki przyłączenia z ENERGA-OPERATOR SA
- Uzgodnienie oświetlenia drogowego z ENERGA-OPERATOR SA
- Uzgodnienie oświetlenia drogowego z Zakładem Wodociągów i Kanalizacji sp. z o.o.
- Uzgodnienie oświetlenia drogowego z ORANGE POLSKA
- Warunki techniczne dla budowy oświetlenia drogowego z firmy EXATEL
- Uzgodnienie oświetlenia drogowego z PSG w Gdańsku
- Kopia z narady koordynacyjnej RUDP Pruszcz Gdański



WOJEWODA POMORSKI

RR-AB-II-7131/115/02

Gdańsk, dnia 2002 - 12 - 23

DECYZJA NR 220 /Gd/2002

Na podstawie art. 12 ust. 1, art. 13 ust. 1 pkt 1 i art. 14 ust. 1 pkt 5, ustawy z dnia 7 lipca 1994 r. - Prawo budowlane /tekst jednolity: Dz. U. Nr 106 poz. 1126 z 2000 r. z późn. zm./ oraz art. 8 pkt 4 ustawy z dnia 15 grudnia 2000 r. o samorządach zawodowych architektów, inżynierów budownictwa oraz urbanistów (Dz. U. Nr 5 poz. 42 z 2002 r.), w związku z art. 62 ustawy z dnia 15 lutego 2002 r. o zmianie ustawy o samorządach zawodowych architektów, inżynierów budownictwa oraz urbanistów (Dz. U. Nr 23 poz. 221 z 2002 r.) i § 9 ust. 1 - rozporządzenia Ministra Gospodarki Przestrzennej i Budownictwa z dnia 30 grudnia 1994 r. w sprawie samodzielnych funkcji w budownictwie (Dz. U. Nr 8, poz. 38 z 1995 r. zm. Dz. U. Nr 134 poz. 1130 z 2002 r.)

n a d a j ę :

Panu: Mirosławowi Nirnberg

inżynierowi elektrykowi

ur. w dniu 26 stycznia 1961 r. w Węgorzyno

UPRAWNIENIA BUDOWLANE

w specjalności : **instalacyjnej w zakresie sieci, instalacji i urządzeń elektrycznych oraz elektroenergetycznych**

w zakresie: **projektowania bez ograniczeń.**

Na niniejszą decyzję służy stronie prawo wniesienia odwołania do Głównego Inspektora Nadzoru Budowlanego, za pośrednictwem Wojewody Pomorskiego, w terminie 14 dni od dnia otrzymania niniejszej decyzji.

Otrzymują:

1. Pan Mirosław Nirnberg
ul. C.K. Norwida 35
83-110 Tczew
2. Główny Inspektor Nadzoru Budowlanego w Warszawie



z up. WOJEWODY

mgr inż. arch. Kazimierz Normant
p.o. Z-ca Dyrektora Wydziału

POMORSKA OKRĘGOWA IZBA INŻYNIERÓW BUDOWNICTWA

Z A Ś W I A D C Z E N I E

Pan(i) **Mirosław Nirnberg**
83-110 Tczew ul.C.K.Norwida 35


jest członkiem

Pomorskiej Okręgowej Izby Inżynierów Budownictwa
o numerze ewidencyjnym POM/IE/3433/01
i posiada wymagane ubezpieczenie od odpowiedzialności cywilnej.
Niniejsze zaświadczenie jest ważne
od dnia 2014-01-01 do 2014-12-31

Gdańsk 2013-11-21 r.

POMORSKA OKRĘGOWA
IZBA INŻYNIERÓW BUDOWNICTWA
80-840 Gdańsk, ul. Świętojańska 4 44
(3) Tel. (0-58) 324-89-77
Fax (0-58) 301-44-98

PRZEWODNICZĄCY RADY


Ryszard Kolasa

POMORSKA OKRĘGOWA
IZBA INŻYNIERÓW BUDOWNICTWA
80 840 Gdansk, ul. Świętojańska 43/44
(t) Tel. 58-324-89-77
Fax 58-301-44-98

Gdańsk, 25 czerwca 2012 r.

syg. akt 18/POM/OKK/12

DECYZJA

Na podstawie art. 24 ust.1 pkt 2 ustawy z dnia 15 grudnia 2000 r. o samorządach zawodowych architektów, inżynierów budownictwa oraz urbanistów /Dz.U. z 2001 r. Nr 5 poz. 42, ze zm./, art. 12 ust. 3, **art.13 ust.1 pkt 1, art. 14 ust. 1 pkt 5** ustawy z dnia 07 lipca 1994 r. Prawo budowlane /tekst jednolity Dz. U. z 2010 r. Nr 243, poz. 1623 ze zm./, **§ 6 pkt 1 i 2, § 11 ust.1 pkt 1, § 15, § 24 ust. 1 pkt 1**, rozporządzenia Ministra Transportu i Budownictwa z dnia 28 kwietnia 2006 r. w sprawie samodzielnych funkcji technicznych w budownictwie /Dz. U. z 2006 r. Nr 83 poz. 578, ze zm./ oraz art. 104 Kodeksu postępowania administracyjnego /t.j. Dz.U. z 2000 r. Nr 98, poz.1071 ze zm./

**Okręgowa Komisja Kwalifikacyjna
Pomorskiej Okręgowej Izby Inżynierów Budownictwa**
stwierdza, że:

Pan REMIGIUSZ PIOTR BZOWSKI
magister inżynier
urodzony dnia 02.09.1983 r. w Tczewie

uzyskał
UPRAWNIENIA BUDOWLANE
numer ewidencyjny: **POM/0017/POOE/12**

**do projektowania bez ograniczeń w specjalności
instalacyjnej w zakresie sieci, instalacji i urządzeń elektrycznych
i elektroenergetycznych**

UZASADNIENIE

W związku z uwzględnieniem w całości żądania strony, na podstawie art. 107 § 4 K.p.a. odstępuje się od uzasadnienia decyzji. Szczegółowy zakres prac projektowych objętych uprawnieniami budowlanymi został określony na drugiej stronie decyzji i stanowi jej integralną część.

Pan Remigiusz Piotr Bzowski upoważniony jest do:

I. Na podstawie art. 12 ust.1 pkt 1, art. 13 ust. 4 ustawy Prawo budowlane, w specjalności instalacyjnej w zakresie sieci, instalacji i urządzeń elektrycznych i elektroenergetycznych, bez ograniczeń do:

- a) projektowania, sprawdzania projektów architektoniczno-budowlanych i sprawowania nadzoru autorskiego,
- b) sprawowania kontroli technicznej utrzymania obiektów budowlanych.

II. Na podstawie § 15 i 24 ust. 1 rozporządzenia Ministra Transportu i Budownictwa z dnia 28 kwietnia 2006 r. w sprawie samodzielnych funkcji technicznych w budownictwie /Dz. U. z 2006 r. Nr 83 poz. 578, ze zm./ uprawnienia niniejsze uprawniają do :

- 1) sporządzania projektu zagospodarowania działki lub terenu, w zakresie specjalności niniejszych uprawnień,
- 2) projektowania obiektu budowlanego związanego z obiektem budowlanym, takim jak: sieci, instalacje i urządzenia elektryczne i elektroenergetyczne, w tym kolejowe, trolejbusowe i tramwajowe sieci trakcyjne wraz z instalacjami i urządzeniami technicznymi zasilania i sterowania, w tym kolejowej, trolejbusowej i tramwajowej sieci trakcyjnej oraz elektrycznego ogrzewania rozjazdów (§ 24 ust. 1).

Pouczenie

Od niniejszej decyzji służy odwołanie do Krajowej Komisji Kwalifikacyjnej Polskiej Izby Inżynierów Budownictwa w Warszawie, za pośrednictwem Okręgowej Komisji Kwalifikacyjnej Pomorskiej Okręgowej Izby Inżynierów Budownictwa w terminie 14 dni od daty jej doręczenia.

Skład orzekający Okręgowej Komisji Kwalifikacyjnej:



PRZEWODNICZĄCY
Okręgowej Komisji Kwalifikacyjnej

Niedostatki
dr inż. Leszek Niedostatki

WICEPRZEWODNICZĄCY
Okręgowej Komisji Kwalifikacyjnej

Drewnowski
mgr inż. Zbigniew Drewnowski

CZŁONEK
Okręgowej Komisji Kwalifikacyjnej

Wesołowski
dr inż. Marek Wesołowski

Otrzymują:

1. Pan Remigiusz Piotr Bzowski
83-110 Teczew, ul. Władysława Jurgo 11c/2
2. Okręgowa Rada Izby
3. Główny Inspektor Nadzoru Budowlanego
4. aa

POMORSKA OKRĘGOWA IZBA INŻYNIERÓW BUDOWNICTWA

Z A Ś W I A D C Z E N I E

Pan(i) **Remigiusz Piotr Bzowski**
83-110 Tczew ul. Władysława Jurgo 11 c/2

jest członkiem

Pomorskiej Okręgowej Izby Inżynierów Budownictwa
o numerze ewidencyjnym POM/IE/0228/12
i posiada wymagane ubezpieczenie od odpowiedzialności cywilnej.
Niniejsze zaświadczenie jest ważne
od dnia 2014-08-01 do 2015-07-31

Gdańsk 2014-07-07 r.

POMORSKA OKRĘGOWA
IZBA INŻYNIERÓW BUDOWNICTWA
80-369 Gdańsk, al. Rzeczypospolitej 4/155
tel. 58-324-89-77, fax 58-301-44-98
- 3 -

PRZEWODNICZĄCY RADY

mgr inż. Franciszek Rogowicz

DECYZJA
o ustaleniu lokalizacji inwestycji celu publicznego

Na podstawie art. 4 ust.2 pkt 2, art. 59 ust.1, art. 60 ust. 1 i 4, art. 61, art. 63 ust.2, art. 64 ustawy z dnia 27 marca 2003 r. o planowaniu i zagospodarowaniu przestrzennym (tj. Dz. U. z 2012 r. poz. 647 ze zm.) oraz art. 104 ustawy z dnia 14 czerwca 1960 r. Kodeks Postępowania Administracyjnego (tj. Dz. U. z 2000 r. Nr 98, poz.1071 ze zm.), po rozpatrzeniu wniosku:

Gminy Pszczółki, 83-032 Pszczółki, ul. Pomorska 18, nr 4019.2014.DG, z dnia 19.09.2014r.,

ustala się warunki zabudowy dla inwestycji:
Budowa oświetlenia ulicznego na ulicy Sportowej, dz. nr 459/1, 459/2, 94/1, 95/1
w miejscowości Pszczółki, gmina Pszczółki.

1.0. Rodzaj inwestycji:

obiekty infrastruktury technicznej

2.0. Funkcje zabudowy i zagospodarowanie terenu:

Budowa oświetlenia ulicznego.

3.0. Ustalenia dotyczące warunków i wymagań kształtowania ładu przestrzennego

- nie dotyczy (inwestycja nie dotyczy zabudowy kubaturowej).

4.0. Ustalenia dotyczące ochrony środowiska, przyrody i krajobrazu

4.1. Przedmiotowa inwestycja winna być projektowana, realizowana i użytkowana zgodnie z przepisami z zakresu ochrony środowiska, m.in. Ustawy z dn. 27 kwietnia 2001 – Prawo Ochrony Środowiska (tj. Dz. U. z 2008 r. Nr 25, poz.150 ze zm.).

4.2. Przy przejściach infrastruktury w sąsiedztwie drzew należy:

- prace ziemne związane z przebudową wykonywać w sposób nie szkodzący zieleni wysokiej
- na czas trwania prac budowlanych zabezpieczyć drzewa, które nie podlegają wycince
- prace ziemne prowadzić poza okresem intensywnej wegetacji drzew
- po wykonaniu prac przywrócić teren do stanu pierwotnego

4.3. Wszelkie zmiany w roślinności muszą być poprzedzone wydaniem decyzji zezwalającej, zgodnie z art. 83 ustawy z dnia 16 kwietnia 2004 r. o ochronie przyrody (Dz. U. z 2004 r. nr 92 poz. 880 ze zm.).

5.0. Ustalenia dotyczące ochrony dziedzictwa kulturowego i zabytków oraz ochrony dóbr kultury współczesnej – nie dotyczy

6.0. Ustalenia dotyczące obsługi w zakresie komunikacji i infrastruktury technicznej

- 6.1. Wszelkie prace w pasach drogowych należy uzgodnić z ich zarządcami (właścicielami).
- 6.2. Gospodarowanie odpadami: przewidzieć pojemniki służące do czasowego gromadzenia odpadów stałych (na czas budowy).
- 6.3. Wszelkie kolizje projektowanej inwestycji z istniejącą infrastrukturą należy eliminować na warunkach i w uzgodnieniu z jej gestorem.

7.0. Ustalenie wymagań dotyczących ochrony interesów osób trzecich

- 7.1. Roboty budowlane należy prowadzić w sposób zapewniający zachowanie istniejących na terenie działek sieci infrastruktury technicznej.
- 7.2. Przebudowa sieci możliwa jest na warunkach określonych przez gestorów sieci.
- 7.3. Wejście na teren nieruchomości wymaga porozumienia z jego dysponentami, uporządkowania i przywrócenia poprzednich walorów gruntu oraz wypłacenia ustalonych umową odszkodowań.

8.0. Ustalenia dotyczące granic i sposób zagospodarowania terenów podlegających ochronie, ustalonych na podstawie odrębnych przepisów, w tym terenów górniczych, a także narażonych na niebezpieczeństwo powodzi oraz zagrożonych osuwaniem się mas ziemnych.

Nie dotyczy

9.0. LINIE ROZGRANICZAJĄCE TEREN INWESTYCJI

Granice terenu objętego niniejszą decyzją określono na mapie w skali 1:2000 stanowiącej załącznik nr 1 do niniejszej decyzji.

10.0. INNE USTALENIA

- Projekt budowlany należy wykonać zgodnie z obowiązującymi przepisami i normami.
- Usytuowanie projektowanych sieci uzbrojenia terenu (przyłączy) należy uzgodnić ze ZUDP

UZASADNIENIE

W dniu 19.09.2014 r. wpłynął wniosek Gminy Pszczółki z siedzibą w Pszczółkach, ul. Pomorska 18, zarejestrowany pod nr 4019.2014.DG o ustalenie lokalizacji inwestycji celu publicznego, polegającej na budowie oświetlenia ulicznego na ulicy Sportowej w Pszczółkach, działki nr 459/2, 459/1, 94/1, 95/1 położone w miejscowości Pszczółki, Gmina Pszczółki. Zawiadomieniem nr RIG.6733.20.2014.AR.2 oraz obwieszczeniem nr RIG.6733.20.2014.AR.3 z dnia 19.09.2014 r. strony zostały powiadomione o wszczęciu postępowania w w/w sprawie. Pismem nr RIG.6733.20.2014.AR.4 z dnia 19.09.2014 r. wniosek wraz z załączoną dokumentacją został przekazany do urbanistów celem sporządzenia projektu decyzji o ustaleniu lokalizacji inwestycji celu publicznego.

Działając zgodnie z art. 106 Kodeksu postępowania administracyjnego (tekst jednolity Dz. U. z 2013 r. poz 267), art. 60 ust. 1 w związku z art. 53 ust. 4 Ustawy z dnia 2 marca 2003 r. o planowaniu i zagospodarowaniu przestrzennym (Dz. U. Nr 80 poz.717, z późn. zm.) projekt decyzji został przekazany z prośbą o uzgodnienie do Starostwa Powiatowego w Pruszczu Gdańskim, do Wydziału Infrastruktury.

Projekt decyzji został uzgodniony przez Zarząd Powiatu Gdańskiego z siedzibą w Pruszczu Gdańskim Postanowieniem nr IN.671.2.19.2014.KŁ z dnia 20.10.2014 r. (data wpływu: 24.10.2014 r.) bez uwag.

W dniu 27.10.2014 r. Zawiadomieniem nr RIG.6733.20.2014.AR.6 oraz Obwieszczeniem nr RIG.6733.20.2014.AR.7 strony zostały poinformowane o zebraniu i przygotowaniu niezbędnych materiałów w przedmiotowej sprawie oraz możliwością zapoznania się z dokumentacją i składaniu ewentualnych uwag. Do otrzymanego zawiadomienia w terminie wymaganym przepisami strony nie wniosły uwag oraz zastrzeżeń.

Z przeprowadzonej analizy stanu faktycznego i prawnego oraz warunków zagospodarowania terenu wynikających z przepisów odrębnych wynika, iż możliwe jest wydanie decyzji o ustaleniu lokalizacji celu publicznego, gdyż w rozpatrywanym przypadku:

- spełnione są wymogi prawne
- nie występuje sprzeczność zamierzenia z przepisami odrębnymi.

Załączniki:

1. Mapa zasadnicza do celów projektowych w skali 1:2000 - załącznik nr 1.
2. Analiza funkcji oraz cech zabudowy i zagospodarowania terenu oraz analiza formalno – prawna – część tekstowa - załącznik nr 2.

Nie podlega opłacie na podstawie art. 2 ust. 1 pkt. 2 Ustawy z dnia 16 listopada 2006r o opłacie skarbowej (DZ.U.2006.225.1635).

Projekt decyzji opracowała
mgr inż. arch. Magda Rosenbajger-Chojnowska

POUCZENIE

Niniejsza decyzja nie rodzi praw do terenu oraz nie narusza prawa własności i uprawnień osób trzecich. Wnioskodawcy, który nie uzyskał prawa dysponowania gruntem na cele budowlane, nie przysługuje roszczenie o zwrot nakładów poniesionych w związku z otrzymaniem niniejszej decyzji. Prace budowlane przy realizacji inwestycji można rozpocząć dopiero po uprawomocnieniu się decyzji o pozwoleniu na budowę.

Decyzja niniejsza traci ważność jeżeli:

1. inny wnioskodawca uzyskał pozwolenie na budowę
2. dla tego terenu uchwalono plan miejscowy, którego ustalenia są inne niż w wydanej decyzji.

Od niniejszej decyzji służy odwołanie do Samorządowego Kolegium Odwoławczego w Gdańsku za pośrednictwem Wójta Gminy Pszczółki w terminie 14 dni od dnia doręczenia.

Otrzymują:

1. Gmina Pszczółki, ul. Pomorska 18, 83-032 Pszczółki,
2. Starostwo Powiatowe w Pruszczu Gdańskim, ul. Wojska Polskiego 16, 83-000 Pruszcz Gdański,
3. a/a.



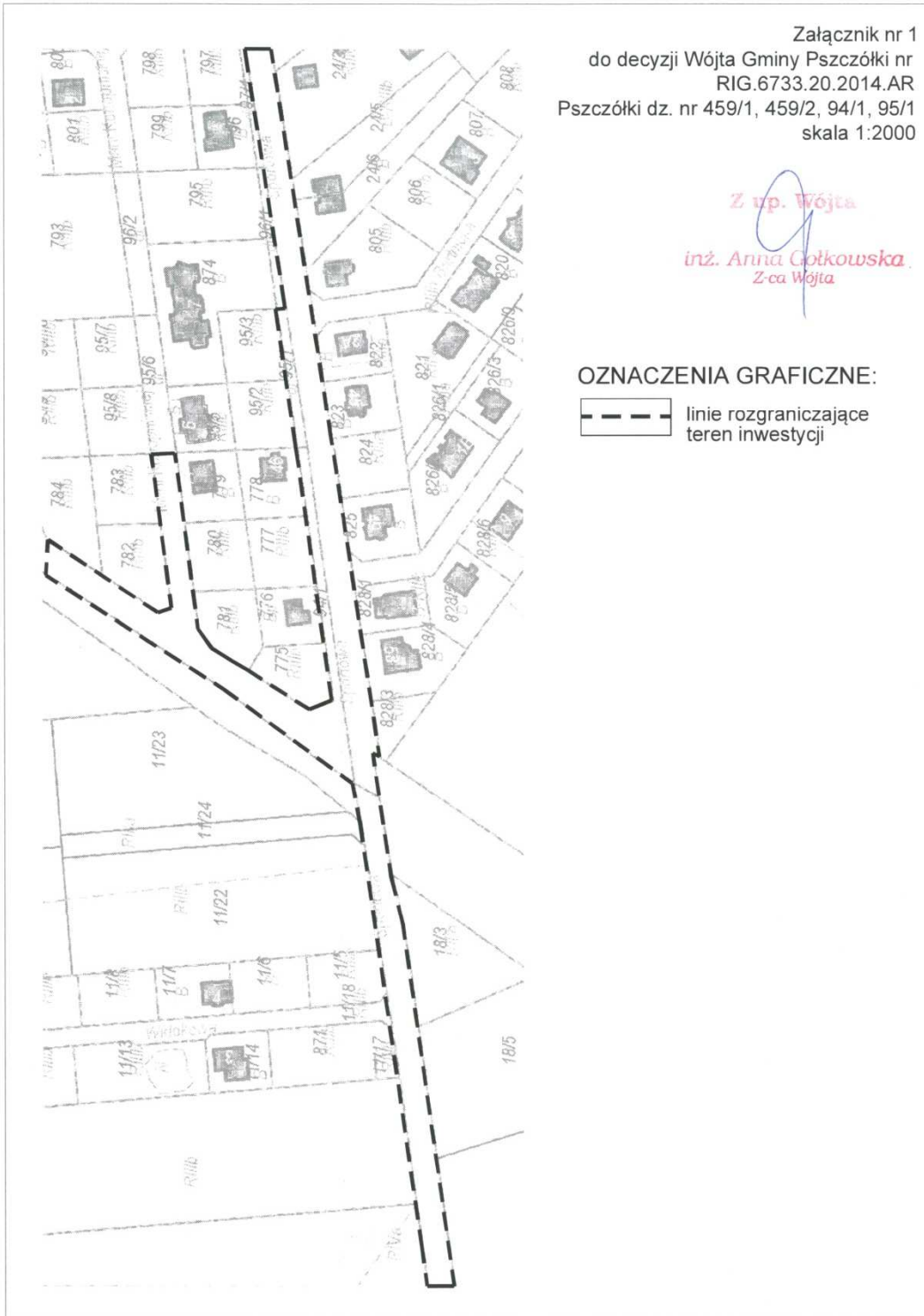
Z up. Wójta
inż. Anna Gołkowska
Z-ca Wójta

Załącznik nr 1
do decyzji Wójta Gminy Pszczółki nr
RIG.6733.20.2014.AR
Pszczółki dz. nr 459/1, 459/2, 94/1, 95/1
skala 1:2000

Z up. Wójta
inż. Anna Gótkowska.
Z-ca Wójta

OZNACZENIA GRAFICZNE:

 linie rozgraniczające
teren inwestycji



ANALIZA
urbanistyczna i formalno – prawna
w postępowaniu o wydanie decyzji o ustaleniu lokalizacji inwestycji celu publicznego
zgodnie z art. 4 ust.2 pkt 1, art. 53 ust.3 Ustawy z dnia 27 marca 2003 r. o planowaniu
i zagospodarowaniu przestrzennym (tj. Dz. U. z 2012 r. poz. 647 ze zm.).

A. ANALIZA STANU FAKTYCZNEGO TERENU OBJĘTEGO WNIOSKIEM

1. Wnioskodawca: Gmina Pszczółki, 83-032 Pszczółki, ul. Pomorska 18
2. Przedmiot wniosku: Budowa oświetlenia ulicznego.
3. Lokalizacja: Pszczółki, dz. nr 459/1, 459/2, 94/1, 95/1.

B. ANALIZA WARUNKÓW ORAZ ZASAD ZAGOSPODAROWANIA TERENU WNIKAJĄCYCH Z PRZEPISÓW ODRĘBNYCH

w zakresie:

1. Warunków i wymagań kształtowania ładu przestrzennego – nie określa się
2. Ochrony środowiska i zdrowia ludzi
- a) **Ustawa z dnia 16 kwietnia 2004 r. o ochronie przyrody** (tj. Dz. U. z 2009 r. Nr 151 poz. 1220, ze zm.):
 - projektowana inwestycja nie może wpływać szkodliwie na środowisko, a zwłaszcza: zanieczyszczać wód, gleby, powietrza, niszczyć flory i fauny, stanowić źródła niebezpiecznych odpadów, ponadnormatywnego hałasu lub szkodliwych natężeń pola elektromagnetycznego,
- b) **Ustawa z dnia 18 lipca 2001 r. Prawo wodne** (tj. Dz. U. z 2012 r. poz. 145 ze zm.);
 - nie dotyczy,
- c) **Ustawa z dnia 03 lutego 1995 r. o ochronie gruntów rolnych i leśnych** (tj. Dz. U. z 2004r. Nr 121, poz. 1266, ze zm.) – nie dotyczy,
3. Ochrony dziedzictwa kulturowego i zabytków oraz dóbr kultury współczesnej – **Ustawa z dnia 23 lipca 2003 r. o zabytkach i opiece nad zabytkami** (Dz. U. nr 162 poz.1568, ze zm.)
 - nie dotyczy.
4. Obsługi w zakresie infrastruktury technicznej i komunikacji – nie określa się.
5. Wymagań dotyczących ochrony interesów osób trzecich:
 - roboty budowlane należy prowadzić- w sposób zapewniający zachowanie istniejących na terenie działek sieci infrastruktury technicznej.
 - przebudowa sieci możliwa jest na warunkach ustalonych przez gestorów sieci
 - wejście na teren nieruchomości wymaga porozumienia z jego dysponentami, uporządkowania i przywrócenia poprzednich walorów gruntu oraz wypłacenia ustalonych umową odszkodowań.

Opracowała mgr inż. arch. Magda Rosenbajer-Chojnowska

Z up. Wójta
inż. Anna Ciołkowska
Z-ca Wójta

Pszczółki, dnia 26.11.2014r.

RIG.7230.30.2014.MR.2

POSTANOWIENIE

Na podstawie art. 123 ustawy z dnia 14 czerwca 1960 r Kodeks postępowania administracyjnego (tekst jednolity Dz. U. z 2013 poz. 267), po rozpatrzeniu wniosku z dnia 19.11.2014 r. dotyczącego uzgodnienia lokalizacji oraz rozwiązania projektowanego oświetlenia przy ul. Sportowej w miejscowości Pszczółki złożonego przez:

**Pana Mirosława Nirnberga
ZAKŁAD ELEKTRYCZNY
Mirosław Nirnberg
ul. C.K. Norwida 35
83-110 Tczew**

WÓJT GMINY PSZCZÓŁKI

POSTANAWIA

uzgodnić lokalizację projektowanego oświetlenia na działce nr 94/1 oraz rozwiązanie projektowe dotyczące budowy oświetlenia przy ul. Sportowe w miejscowości Pszczółki na działkach 94/1, 459/1, 459/2.

Uzasadnienie

Do tut. Urzędu wpłynęła dokumentacja projektowa Pana Mirosława Nirnberga dotycząca budowy oświetlenia przy ul. Sportowe w miejscowości Pszczółki na działkach 94/1, 459/1, 459/2. Wójt Gminy Pszczółki mając na uwadze poprawność przedstawionych rozwiązań postanowił powyższe rozwiązanie projektowe uzgodnić pozytywnie.

Pouczenie

Na niniejsze postanowienie służy stronom prawo złożenia zażalenia do Samorządowego Kolegium Odwoławczego w Gdańsku za pośrednictwem tut. urzędu w terminie 7 dni od dnia jego doręczenia.

Załącznik nr 1 stanowi integralną część niniejszego postanowienia.

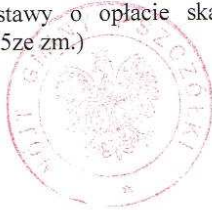
Otrzymują:

1. Zakład Elektryczny Mirosław Nimberg, ul. C.K. Norwida 35, 83-110 Tczew
2. a/a

Nie podlega opłacie skarbowej

Podstawa prawna:

Czynność nie wymieniona w wykazie czynności urzędowych podlegających opłacie skarbowej – Załącznik do ustawy o opłacie skarbowej z dnia 16.11.2006 roku (Dz. U. z 2006r Nr 225 poz.1635ze zm.)



Z up. Wójta
inż. Anna Gołkowska
Z-ca Wójta

ZARZĄD POWIATU GDAŃSKIEGO
z siedzibą w Pruszczu Gdańskim
ul. Wojska Polskiego 16
83-000 Pruszcz Gdański
IN.6853.2.21.2014.KS

Pruszcz Gdański, dn. 28.11.2014 r.

Gmina Pszczółki
ul. Pomorska 18
83-032 Pszczółki

Zarząd Powiatu Gdańskiego w odpowiedzi na pismo z dnia 19.11.2014 r. informuje, że uzgadnia projekt linii kablowej oświetleniowej w pasie drogowym drogi powiatowej Nr 2221G Ulkowy – Pszczółki (ul. Sportowa, dz. nr 459/1, 459/2) w miejscowości Pszczółki **bez uwag.**

Lokalizacja linii kablowej oświetleniowej wskazana jest na mapie w skali 1: 500 opieczątowanej przez Wydział Infrastruktury Starostwa Powiatowego w Pruszczu Gdańskim i stanowiącej graficzną część niniejszego pisma.

1. Wszelkie roboty w pasie drogowym drogi powiatowej należy planować w terminie sprzyjających warunków pogodowych (dodatnich temperatur).
2. Zgodnie z art. 40 ustawy o drogach publicznych oraz przepisami rozporządzenia Rady Ministrów z dnia 24 stycznia 1986 r. w sprawie wykonania niektórych przepisów ustawy o drogach publicznych, przed przystąpieniem do wykonawstwa Inwestor powinien wystąpić z wnioskiem o udzielenie zezwolenia na prowadzenie robót w pasie drogowym do Wydziału Infrastruktury Starostwa Powiatowego w Pruszczu Gdańskim, ul. Wojska Polskiego 16, tel. (58) 773-12-24, który ustali pozostałe warunki wykonawstwa i przywrócenia pasa drogowego do stanu poprzedniego.
3. **Pismo nie uprawnia do rozpoczęcia robót na gruncie pasa drogowego.** Po uzyskaniu pozwolenia na budowę lub zgłoszeniu robót budowlanych, Inwestor powinien, zgodnie z obowiązkiem określonym w art. 40 ustawy o drogach publicznych, wystąpić z wnioskiem o udzielenie zezwolenia na prowadzenie robót w pasie drogowym do Wydziału Infrastruktury Starostwa Powiatowego w Pruszczu Gdańskim. Wykonanie inwestycji należy zaplanować w sposób ograniczający do minimum utrudnienia w ruchu pojazdów i pieszych oraz w terminach umożliwiających uporządkowanie placu budowy przed sezonem zimowym. W zezwoleniu na zajęcie pasa drogowego Wydział Infrastruktury Starostwa Powiatowego w Pruszczu Gdańskim ustali inne szczegóły wykonawstwa robót.
4. Do wniosku należy dołączyć projekt czasowej organizacji ruchu zatwierdzony przez Komendę Powiatową Policji w Pruszczu Gdańskim.
5. Inne warunki techniczne zostaną określone w zezwoleniu na zajęcie pasa drogowego.
6. Zgodnie z postanowieniami art. 3 pkt 11, art. 32 ust. 4 pkt 2 i art. 33 ust. 2 ustawy Prawo budowlane, pismo niniejsze stanowi dla Inwestora podstawę do **oświadczenia o posiadanym prawie dysponowania gruntem pasa drogowego** na cele budowlane, w zakresie wynikającym z uzgodnionego projektu.

Otrzymują:
① Adresat
2. a/a

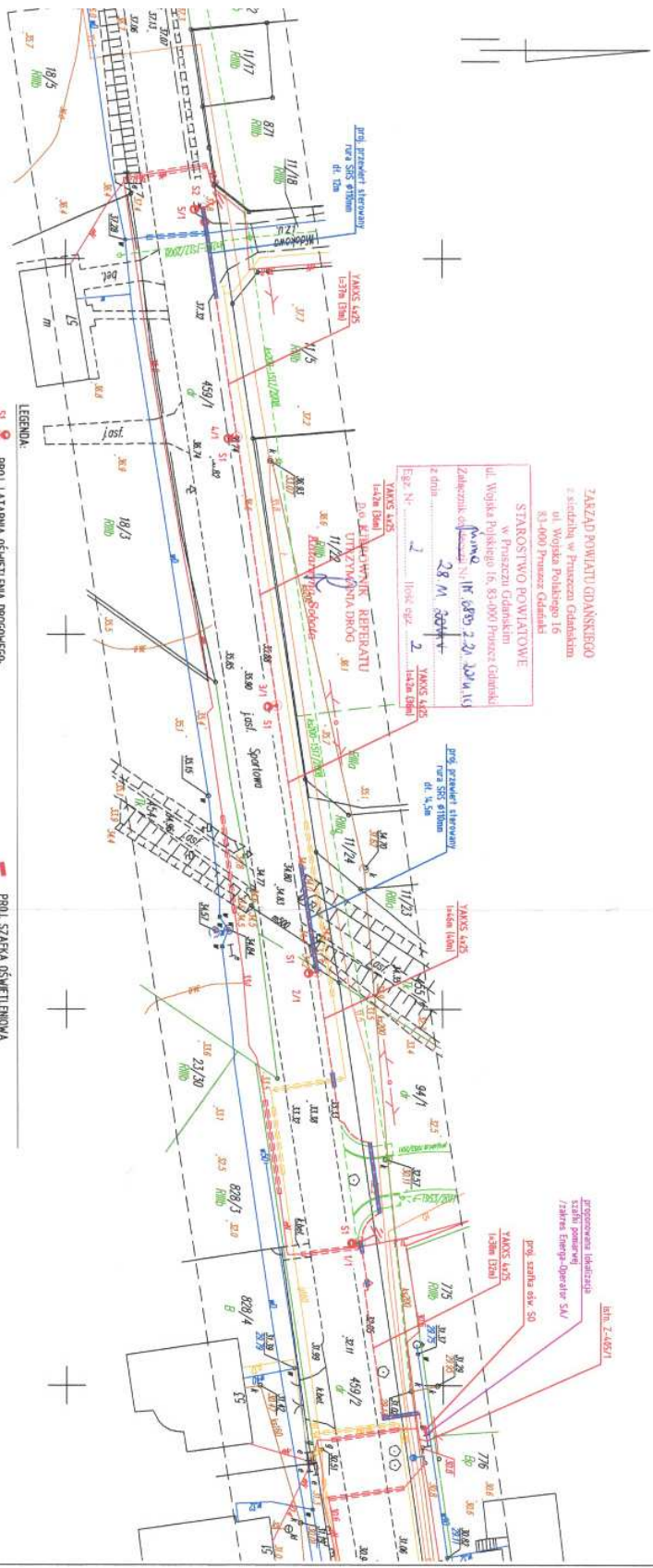
Z up. ZARZĄDU POWIATU GDAŃSKIEGO
nm lm
NACZELNIK WYDZIAŁU INFRASTRUKTURY
Jerzy Świs



ZARZĄD POWIATU GDAŃSKIEGO
z siedzibą w Pruszczu Gdańskim
ul. Wolności 16
83-400 Pruszcz Gdański

STAROSTWO POWIATOWE
w Pruszczu Gdańskim
ul. Wolności 16, 83-400 Pruszcz Gdański

Załącznik do: **Plan 1:800 z 20.10.14.13**
z dnia: **28.11.2014**
Egz. Nr: **2** (kolejny egz. 2 - karta 09m)



LEGENDA:

- S1**
 - PROJ. LATARNIA OŚWIETLENIA DROGOWEGO:
 - fundament prefabrykowany o wym.: 1x0,3x1,5m
 - stup stalowy ocynkowany o wysokości 8m
 - wysięgnik DC wys. 1m o wysięgu 1,5m, kąp nachylenia 5°
 - oprawa ośk. drogowego, obudowa z aluminium, kształt szklany, PR6,
 - kąt uniesienia 0° z zbudowaną redukcją mocy 70W/50W
 - źródło o mocy 70W (osobne wysiękoprzewody)
- S2**
 - PROJ. LATARNIA OŚWIETLENIA DROGOWEGO:
 - fundament prefabrykowany o wym.: 1x0,3x1,5m
 - stup stalowy ocynkowany, obrębiły o wysokości 8m
 - wysięgnik DC wys. 1m o wysięgu 1,5m | 2m (od strony ul. Mielkowej)
 - kąt nachylenia 5°
 - oprawa ośk. drogowego, obudowa z aluminium, kształt szklany, PR6,
 - kąt uniesienia 0° z zbudowaną redukcją mocy 70W/50W
 - źródło o mocy 70W (osobne wysiękoprzewody)
- PROJ. SZATAKA OŚWIETLENIOWA**
 - /zawieszenie operatora SA/
- PROJ. UZIEMIENIE**
 - Wymagana rezystancja uzemiennia
 - /po zastosowaniu współczynnika korekcyjnego/
 - - dla taberni Ruzsior
 - - dla szafki oświetleniowej Ruzsior
 - - dla szafki / nr 09000
- PROJ. OŚWIETLENIA DROGOWEGO**
 - I-klas (tab.)
 - II-klas (tab.)
 - III-klas (tab.)
 - IV-klas (tab.)
 - V-klas (tab.)
 - VI-klas (tab.)
 - VII-klas (tab.)
 - VIII-klas (tab.)
 - IX-klas (tab.)
 - X-klas (tab.)
 - XI-klas (tab.)
 - XII-klas (tab.)
 - XIII-klas (tab.)
 - XIV-klas (tab.)
 - XV-klas (tab.)
 - XVI-klas (tab.)
 - XVII-klas (tab.)
 - XVIII-klas (tab.)
 - XIX-klas (tab.)
 - XX-klas (tab.)
 - XXI-klas (tab.)
 - XXII-klas (tab.)
 - XXIII-klas (tab.)
 - XXIV-klas (tab.)
 - XXV-klas (tab.)
 - XXVI-klas (tab.)
 - XXVII-klas (tab.)
 - XXVIII-klas (tab.)
 - XXIX-klas (tab.)
 - XXX-klas (tab.)

ZAKAZAD ELEKTRYCZNY	
ul. C. K. Nowicka 55 83-110 Trzcin	
tel. 58 651 04 75 e-mail: zakazad@wp.pl	
PROJEKT BUDOWLANY, WYKONAWCZY	
ZAMAWIAJĄCY:	WYKONAWCA:
Gmina Pruszcz ul. Pomorska 78 83-402 Pruszcz	ANEXA ul. Wolności 16 83-402 Pruszcz
ZADANIE:	PROJEKTOWANIE:
dz. nr 94/1, 451/1 ul. Sportowa 83-402 Pruszcz	Wykonanie budowlanego projektu wykonawczego z uwzględnieniem uwag i uwag technicznych z dnia 10.10.2014 r. z dnia 10.10.2014 r.
TYTUŁ PROJEKTU:	PROJEKTOWANIE:
Budowa oświetlenia drogowego ulicy Sportowej w Pruszczu	ANEXA
TYTUŁ BUDOWLANI:	PROJEKTOWANIE:
Załącznik graficzny do wniosku o uzgodnienie	ANEXA
TYTUŁ ARCHIWIZACJI:	PROJEKTOWANIE:
Załącznik graficzny do wniosku o uzgodnienie	ANEXA

Numer P/14/049006	Miejscowość Tczew	Data 17-11-2014
-------------------	-------------------	-----------------

WARUNKI PRZYŁĄCZENIA
DO SIECI ELEKTROENERGETYCZNEJ ENERGA-OPERATOR SA
Oddział w Gdańsku

1. Przyłączany obiekt:
Nazwa: oświetlenie drogowe
Adres (Nr działki): Pszczółki, ul. Sportowa
gm. Pszczółki, działka numer 459/1, 459/2, 94/1
2. Grupa przyłączeniowa: V
3. Moc przyłączeniowa: 1 kW
4. Miejsce przyłączenia:
GPZ - Miłobądz [05500]
Linia 15 kV kier. PRUSZCZ [05500-9]
Stacja SN/nn Pszczółki Witosa [5107]
Obwód nn OŚW [5107-400]
Obiekt Złącze, szafka [nN] ZK-1/P-2 [Z-405-1]
5. Miejsce dostarczania energii elektrycznej:
zaciski prądowe na listwie zaciskowej w złączu w kierunku instalacji odbiorcy;
6. Rodzaj przyłącza: kablowe
- 7.1. Zakres inwestycji realizowanych przez ENERGA-OPERATOR SA
- 7.1.1. Urządzenia WN i SN:
-
- 7.1.2. Stacja transformatorowa:
-
- 7.1.3. Urządzenia nn:
Obok złącza Z-405/1, T-5107 w pasie drogi dz. 459/2, usytuować szafkę pomiarową P1-Rs/F; zasilanie przewidzieć kablem YKXS 4x10 z złącza Z-405/1.
- 7.1.4. Wyposażenie urządzeń, instalacji lub sieci, niezbędne do współpracy z siecią, do której instalacje lub sieci są przyłączane:
-
- 7.1.5. Zabezpieczenie sieci przed zakłóceniami elektrycznymi powodowanymi przez urządzenia, instalacje lub sieci wnioskodawcy:
-
- 7.1.6. Dostosowanie przyłączanych urządzeń, instalacji lub sieci do systemów sterowania dyspozytorskiego:
-
- 7.1.7. Demontaże:
-
- 7.2. Zakres inwestycji realizowanych przez Podmiot Przyłączany:
Odbiorca wykona sieć, instalację przyłączaną w obiekcie przyłączanym do poboru mocy, od miejsca rozgraniczenia własności stron. Wykonanie tych czynności powinno zostać potwierdzone w "Oświadczeniu o gotowości instalacji przyłączonej".;
8. Wymagany stopień skompensowania mocy biernej: $\text{tg } \varphi \leq 0.4$
9. Wymagania dotyczące układu pomiarowo-rozliczeniowego i systemu pomiarowo-rozliczeniowego:
- 9.1. Miejsce zainstalowania:

- szafka pomiarowa obok złącza Z-405/1 w pasie drogi dz. 459/2;
- 9.2. Rodzaj i prąd znamionowy oraz miejsce usytuowania zabezpieczenia przedlicznikowego / głównego:
wyłącznik nadmiarowy - prądowy bez członu zwarciovego (ogranicznik mocy) o prądzie znamionowym 10 A, zainstalowane w szafce pomiarowej
- 9.3. Sposób pomiaru: bezpośredni
- 9.4. Liczniki: 3-fazowy energii elektrycznej czynnej;
- 9.5. Przystosowanie układu pomiarowo-rozliczeniowego do systemów zdalnego odczytu danych pomiarowych
Nie wymagane;
- 9.6. Wymagania dodatkowe:
- Dla pomiaru pośredniego lub półpośredniego, zastosować odpowiednie przekładniki i listwę kontrolno-pomiarową a w obwodach wtórnych pomiaru wykonać zabezpieczenie obwodów napięciowych liczników oraz optyczną sygnalizację zaniku napięcia.
 - Dla poszczególnych etapów budowy przewidzieć pomiar dostosowany do poboru mocy.
 - Urządzenia pomiarowe winny być osłonięte i przystosowane do oplombowania.
 - Wymagania techniczne dla układów transmisji danych pomiarowych określone są w Instrukcji Ruchu i Eksploatacji Sieci Dystrybucyjnej ENERGA-OPERATOR SA
 - inne:
-
10. Dane dotyczące sieci oraz parametry w zakresie elektroenergetycznej automatyki zabezpieczeniowej i systemowej
- 10.1. Dotyczy sieci o napięciu do 1 kV:
- Układ sieci Sieć 0,4 kV pracuje w układzie TN-C.
 - Napięcie znamionowe sieci 0,4 kV
 - Maksymalny prąd zwarciovowy w sieci 26 kA
Rzeczywistą wartość prądu zwarciovowego oblicza projektant.
 - System ochrony od porażeń Samoczynne wyłączenie zasilania
- 10.2. Dotyczy sieci o napięciu powyżej 1 kV:
- Sposób pracy punktu neutralnego sieci -
 - Napięcie znamionowe sieci - kV
 - Prąd zwarcia doziemnego - A
 - Czas wyłączenia zwarcia doziemnego - s
 - Moc zwarciova na szynach 15 kV - MVA
 - Czas wyłączenia zwarcia wielofazowego - s
- w stacji 110/15 kV GPZ Miłobądz
- Rzeczywistą wartość prądu zwarcia wielofazowego oblicza projektant na podstawie mocy zwarciovowej.
- System ochrony od porażeń uzziemienie ochronne
- 10.3. Inne:
-
11. Dane znamionowe urządzeń, instalacji i sieci oraz dopuszczalne graniczne parametry ich pracy
- | Rodzaj urządzenia/instalacji/sieci | Napięcie znam. [kV] | Moc znam. [kW] | Prąd rozruchu [A] |
|------------------------------------|---------------------|----------------|-------------------|
| | | | |
12. Inne ustalenia:
- 12.1. Dotyczy projektu budowlanego:

-
- 12.2. Dotyczy współpracy ruchowej:
-
- 12.3. Dotyczy umowy o przyłączenie:
-
- 12.4. Inne wymagania:
-
13. Użytkowane urządzenia elektryczne powinny spełniać wymagania określone w obowiązujących przepisach dotyczących kompatybilności elektromagnetycznej.
14. Przy realizacji niniejszych warunków przyłączenia należy uwzględnić wymagania określone w Instrukcji Ruchu i Eksploatacji Sieci Dystrybucyjnej obowiązującej na terenie działania ENERGA-OPERATOR SA.
15. Standardy jakościowe energii elektrycznej określa Rozporządzenie Ministra Gospodarki z dnia 4 maja 2007 roku (Dz.U. Nr 93 poz. 623 z 2007 r.).
ENERGA-OPERATOR SA nie zapewnia bezprzerwowej dostawy energii do sieci elektroenergetycznej dla ww. obiektu. Należy liczyć się z możliwością przerw w dostawie energii elektrycznej. Bezprzerwową dostawę energii elektrycznej można zapewnić jedynie poprzez zainstalowanie własnego źródła energii (np. agregatu prądotwórczego, urządzenia UPS, itp.) po uprzednim uzgodnieniu warunków jego instalacji z ENERGA-OPERATOR SA Oddział w Gdańsku
16. Zawarcie umowy o przyłączenie stanowi podstawę do rozpoczęcia realizacji prac projektowych i budowlano-montażowych, na zasadach określonych w tej umowie. Projekt umowy o przyłączenie stanowi załącznik do niniejszych warunków.
17. Warunki przyłączenia są ważne 2 lata od dnia ich doręczenia.
Po zawarciu umowy o przyłączenie warunki przyłączenia ważne są w okresie obowiązywania umowy o przyłączenie.
18. Działając na podstawie art. 7 ust. 14 ustawy z dnia 10 kwietnia 1997 roku – Prawo energetyczne (Dz. U. nr 54 poz. 348 z późn. zm.) w związku z art. 34 ust. 3 pkt 3 ustawy z dnia 7 lipca 1994 roku (Dz. U. nr 89 poz. 414 z późn. zm.) ENERGA-OPERATOR SA oświadcza, że zapewni dostawę energii dla obiektu przyłączonego:
- po przyłączeniu obiektu do sieci elektroenergetycznej na podstawie niniejszych warunków przyłączenia oraz w oparciu o umowę o przyłączenie, jaka zostanie zawarta pomiędzy Podmiotem Przyłączanym a ENERGA – OPERATOR SA,
- po zawarciu umowy o świadczenie usług dystrybucji lub umowy kompleksowej.<
Niniejsze oświadczenie jest oświadczeniem w rozumieniu art. 34 ust. 3, pkt. 3 ustawy - Prawo budowlane.

Makowski Eugeniusz
OPRACOWAŁ
tel. 58 527 94 87

Kierownik Działu Przyłączeń

ZATWIERDZIŁ

- Otrzymują:
1. Wnioskodawca
 2. ENERGA-OPERATOR SA Oddział w Gdańsku Rejon Dystrybucji w Tczewie
ul. Nowa 5, 83-110 Tczew

Pszczółki, dnia 26.11.2014r.

RIG.7021.6.72.2014.SA

P O S T A N O W I E N I E

Na podstawie art. 123 ustawy z dnia 14 czerwca 1960 r Kodeks postępowania administracyjnego (tekst jednolity Dz. U. Nr 98 poz. 1071 z 2000 roku ze zmianami) oraz art. 19 ustawy o zbiorowym zaopatrzeniu w wodę i zbiorowym odprowadzaniu ścieków (Dz. U. Nr 72 poz. 747 z dnia 7 czerwca 2001 roku ze zmianami) oraz rozdziałem 5 Regulaminu zbiorowego zaopatrzenia w wodę i zbiorowego odprowadzania ścieków w Gminie Pszczółki wprowadzonego na podstawie uchwały Rady Gminy Pszczółki nr XXVIII/286/06 z dnia 17 marca 2006 roku po rozpatrzeniu wniosku z 19.11.2014r. dotyczącego uzgodnienia przebiegu lokalizacji projektowanego oświetlenia drogowego przy ul. Sportowej w miejscowości Pszczółki w zakresie kolizji z siecią wodociągową złożonego przez:

**Pana Mirosława Nirnberg
ZAKŁAD ELEKTRYCZNY
Mirosław Nirnberg
ul. C.K. Norwida 35
83-110 Tezew**

WÓJT GMINY PSZCZÓŁKI P O S T A N A W I A

uzgodnić lokalizację projektowanego oświetlenia drogowego przy ul. Sportowej w miejscowości Pszczółki na działkach nr 94/1, 459/1, 459/2 w zakresie kolizji z siecią wodociągową.

U z a s a d n i e n i e

Wnioskodawca przedstawił dokumentację, która została opracowana z uwzględnieniem obowiązujących przepisów i spełnia wymagania zarządcy sieci wodociągowej pod względem technicznym.

Przed przystąpieniem do realizacji projektu należy:

1. Na trzy dni przed planowanym rozpoczęciem robót zgłosić ten fakt pisemnie w tutejszym Urzędzie.
2. Zgłosić w tutejszym Urzędzie miejsca kolizji z siecią wodociągową do odbioru technicznego przez pracownika Urzędu Gminy w Pszczółkach.

W związku z powyższym postanowiono jak w sentencji.

P o u c z e n i e

Na niniejsze postanowienie służy stronom zażalenie do Samorządowego Kolegium Odwoławczego w terminie 7 dni od daty otrzymania niniejszego postanowienia

Załącznik nr 1 - projekt z naniesionym przebiegiem kolizji - stanowi integralną część niniejszego postanowienia.



Z up. Wójta
inż. Aneta Gotkowska
Z-ca Wójta

Otrzymują :

1. Zakład Elektryczny Mirosław Nirnberg, ul. C.K. Norwida 35, 83-110 Tczew
2. a/a

Nie podlega opłacie skarbowej

Podstawa prawna :

Czynność nie wymieniona w wykazie czynności urzędowych podlegających opłacie skarbowej – Załącznik do ustawy o opłacie skarbowej z dnia 16 listopada 2006 roku (Dz. U. Nr 225 poz. 1635 z 2006 roku).



UZGODNIENIE 71411/TODDROU/P/2014
z dnia 26-11-2014

Dotyczy: Budowa oświetlenia drogowego ulicy Sportowej w Pszczółkach dz. nr 94/1, 459/1, 459/2.

Przedłożony projekt uzgadnia się na następujących warunkach:

1. Istniejąca sieć telekomunikacyjna podziemna/napowietrzna, będąca własnością Orange Polska, Dostarczanie i Serwis Usług, jest naniesiona na mapie sytuacyjno – wysokościowej.
2. Odkryte w trakcie prowadzenia prac, podziemne elementy infrastruktury telekomunikacyjnej OPL nie zinwentaryzowane geodezyjnie, należy zabezpieczyć i niezwłocznie powiadomić OPL, w celu określenia sposobu usunięcia kolizji.
Kontakt: Pan Bartosz Wroniak tel. 504 040 608; fax 58 5622200
3. **Inwestor jest zobowiązany zgłosić do OPL prace min. na 14 dni przed przystąpieniem do robót. Tryb i zasady zgłoszenia dostępne są na stronie: www.orange.pl/wniosek nadzor . Wykonywanie prac na sieci OPL bez zgłoszenia jest naruszeniem własności OPL i będzie zgłaszane organom ścigania!**
4. Podczas prowadzenia prac:
 - w pobliżu urządzeń Orange Polska prace ziemne należy prowadzić ręcznie, z zachowaniem szczególnej ostrożności, przy skrzyżowaniach i zbliżeniach z urządzeniami OPL zachować odległości wynikające z polskich i branżowych norm.
 - w razie odkrycia urządzeń telekomunikacyjnych należy je zabezpieczyć przed uszkodzeniem i osiadaniami ziemi. Skrzyżowania i zbliżenia należy wykonać zgodnie z wymaganiami Rozporządzenia Ministra Infrastruktury z 26.10.2005, a przed zasypaniem urządzeń, w celu stwierdzenia poprawności wykonania prac i braku uszkodzeń na urządzeniach OPL, należy skontaktować się z pracownikiem OPL wymienionym w punkcie 2.
 - przed rozpoczęciem prac ziemnych, ustalić głębokość ułożenia podziemnej infrastruktury OPL metodą przekopu próbnego. W szczególnych przypadkach prace ziemne prowadzić pod nadzorem pracownika OPL,
 - przy niwelacji terenu doprowadzić do zachowania normatywnej głębokości dla infrastruktury OPL,
 - dokonać regulacji ram i pokryw studni kablowych do poziomu wyznaczonego przez projektowane rzędne. Koszty związane z regulacją, wymianą i naprawą uszkodzonych elementów studni oraz innych urządzeń telekomunikacyjnych podczas prowadzonych prac ponosi Inwestor,
 - w miejscach skrzyżowań, pod drogami oraz na planowanych wjazdach, na infrastrukturze OPL zastosować osłonowe rury dwudzielne lub inne trwałe zabezpieczenie.
5. Orange Polska Dostarczanie i Serwis Usług, zobowiązuje Inwestora i Wykonawcę robót do prowadzenia prac w sposób wykluczający możliwość uszkodzenia naszych urządzeń i powstania awarii sieci telekomunikacyjnej oraz pokrycia wszelkich kosztów związanych z powstaniem awarii sieci telekomunikacyjnej na skutek prowadzenia tych prac,
6. Zakończenie zadania inwestycyjnego wymaga zgłoszenia do OPL w celu sprawdzenia prawidłowości wykonania prac. Kontakt zgodnie z punktem 2.
7. Ze względu na możliwość wystąpienia zmian w zasobach infrastruktury telekomunikacyjnej na obszarze objętym projektem, niniejsze Uzgodnienie ważne jest 12 miesięcy od daty jego wydania.

Piotr Peda

Dział Ewidencji i Zarządzania Danymi
o Infrastrukturze Olsztyn

Pani
Ewa Banach-Morawska
Referat Uzgadniania Dokumentacji
Projektowej
Starostwo Powiatowe
w Pruszczu Gdańskim
zud@powiat-gdanski.pl

Dotyczy: wydanie warunków technicznych na wykonanie oświetlenia drogowego w ul. Sportowej w Pszczółkach (sprawa 1441_2014).

W nawiązaniu do e-maila z dnia 28 listopada 2014 r. Exatel SA informuje:

1. W rejonie budowy oświetlenia drogowego znajduje się linia światłowodowa OTK DT 0212 w relacji Tczew - Gdańsk. Liniją stanowi rurociąg kablowy złożony z dwóch rur RDHPE 40/3,7. Rurociąg zakopany jest na głębokości 1m. Kabel zaciągnięty jest zaciągnięty do rury RDHE 40/3,7 koloru czarnego z zielonym paskiem, rura czarna z niebieskim paskiem stanowi rurę rezerwową. Nad rurociągiem kablowym w połowie głębokości ułożona jest taśma ostrzegawcza z napisem „UWAGA KABEL ŚWIATŁOWODOWY”. Na rurach HDPE położono przewód lokalizacyjny XzTKMxpw 2x2x0,6 wyprowadzony na słupkach betonowych typu SOP.
2. Koszty zabezpieczenia linii światłowodowej nie mogą obciążać Exatel S.A.; inwestor zobowiązany jest do pokrycia udokumentowanych roszczeń finansowych klientów firmy Exatel S.A. za przerwy w transmisji wynikające z uszkodzenia linii światłowodowej podczas trwania budowy sieci oświetleniowej.
3. Nadzór nad pracami związanymi z budową sieci oświetleniowej i zabezpieczeniem rurociągu kablowego należy zlecić firmie „Energ-Tel” SA z siedzibą w Warszawie ul. Murmańska 25 tel. 22 340 64 66, fax. 22 340 64 67; która na mocy umowy z Exatel SA konserwuje i usuwa awarie na przedmiotowej linii światłowodowej.

EXATEL S.A.
ul. Perkuna 47, tel.: +48 22 340 60 50 infolinia: 22 340 00 00
04-164 Warszawa fax: +48 22 340 60 22 e-mail: info@exatel.pl
Spółka wpisana do rejestru przedsiębiorców w Sądzie Rejonowym dla m. st. Warszawy
XIII Wydział Gospodarczy, KRS 0000044577
Kapitał zakładowy: 576 854 559 PLN, kapitał opłacony w całości, NIP: 527-010-45-68



4. Przed rozpoczęciem prac budowlanych należy wyznaczyć trasę i głębokość ułożenia kabla światłowodowego w miejscach zbliżeń i skrzyżowań z przyłączem wodociągowym. Wyznaczenie trasy należy zlecić odpłatnie firmie Energo-Tel SA.
5. Zabezpieczenie rurociągu kablowego należy wykonać zgodnie z normą ZN-96 TP S.A. – 004 pkt. 6.8..
6. Po zakończeniu prac zostanie przekazana do Exatel S.A. dokumentacja powykonawcza przeprowadzonych zmian.
7. O terminie prac i zabezpieczenia linii światłowodowej Dział Utrzymania Infrastruktury Exatel S.A. zostanie powiadomione przynajmniej na dwa tygodnie przed planowanym rozpoczęciem robót.
8. Warunki niniejsze zachowują ważność do 30-11-2015 r.
9. Do niniejszego pisma załączamy przebieg linii światłowodowej OTK DT 0212 w rejonie budowy sieci oświetleniowej.

Wszelkie zapytania w powyższych sprawach należy kierować na adres: e-mail janusz.osowski@exatel.pl tel. 22-340 68 26 lub 601 989 240.

Z poważaniem,

GŁÓWNY BIURO
Dział Utrzymania Infrastruktury

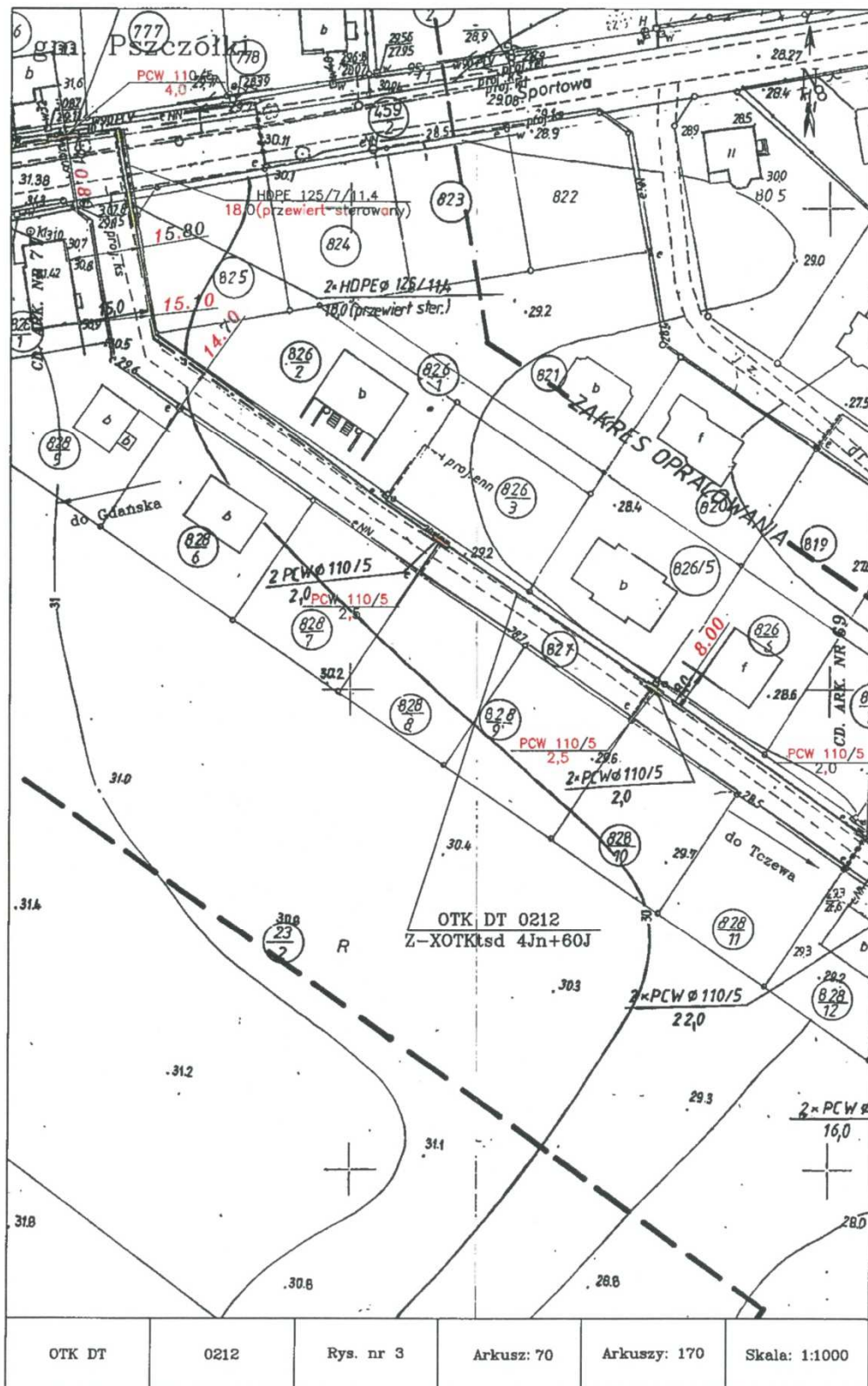
Janusz Osowski

Do wiadomości:

Energo-Tel S.A.

EXATEL S.A.
ul. Perkuna 47, tel.: +48 22 340 60 50 infolinia. 22 340 00 00
04-164 Warszawa fax: +48 22 340 60 22 e-mail: info@exatel.pl
Spółka wpisana do rejestru przedsiębiorców w Sądzie Rejonowym dla m. st. Warszawy
XIII Wydział Gospodarczy, KRS 000044577
Kapitał zakładowy: 576 854 559 PLN, kapitał opłacony w całości, NIP: 527-010-45-68





Polska Spółka Gazownictwa sp. z o.o.
ul. J. Kasprzaka 23, 00-324 Warszawa
Oddział w Gdańsku

Rejon Dystrybucji Gazu w Gdańsku
ul. Wałowa 47/49, 80-858 Gdańsk
tel. 58 525 83 05, fax 58 325 83 05
NIP 525 24 411
KRS 0000374001 REGON 142739549

Uzgodnienie 1962/724/EG/2014 Uzgodnienie bez przebudowy sieci gazowej (obcy inwestor)

Nazwa zadania: **budowa linii kablowej oświetleniowej nn 0,4
kV**
Rodzaj sieci: **nie dotyczy**
Nazwa opracowania: **projekt trasy**
Średnica: **nie dotyczy**
Długość: **nie dotyczy**
Nr warunków tech.: **nie dotyczy**

Rodzaj uzbrojenia: **Brak**
Miejscowość: **Pszczółki (gm. Pszczółki), ,**
Adres: **ul. Sportowa dz.nr 94/1, 459/1, 459/2**

Inwestor: Gmina Pszczółki, 83-032 Pszczółki, ul. Pomorska 18, -

Projektant: Zakład Elektryczny Mirosław Nirnberg, 83-110 Tczew, ul. Norwida 35, 58 5316474, Mirosław Nirnberg,
upr. nr: 220/Gd/2002

Warunki uzgodnienia

Skrzyżowania wykonać zgodnie z załączonym technicznym rozwiązaniem kolizji.
Rozpoczęcie robót należy zgłosić do Siedziby Rejonu Dystrybucji Gazu wydającego uzgodnienie nie później niż 7 dni przed rozpoczęciem robót.
Zakończenie robót należy zgłosić pisemnie do siedziby Rejonu Dystrybucji Gazu wydającego uzgodnienie nie później niż 2 dni przed planowanym terminem zasypania.
W pobliżu istniejącej sieci gazowej roboty ziemne należy prowadzić systemem ręcznym.
Szczegółowy przebieg tras istniejących gazociągów należy uzyskać na podstawie przekopów kontrolnych potwierdzonych wpisem do Dziennika Budowy.
Zachować wymagane przepisami i normami odległości od projektowanej i istniejącej sieci gazowej.
Wszelkie uszkodzenia sieci gazowej Inwestor i Wykonawca zobowiązani są usunąć własnym kosztem i staraniem.
Zarówno Inwestor jak i Wykonawca ponoszą odpowiedzialność z tytułu poniesionej w związku z uszkodzeniem szkody wynikowej po stronie Polskiej Spółki Gazownictwa Oddział w Gdańsku o dokonany uszkodzeniu sprawca jest zobowiązany niezwłocznie powiadomić właściwy Rejon Dystrybucji Gazu pod nr telefonu 992
Przy układaniu obcego uzbrojenia należy zachować wszystkie wymagane odległości od istniejącej i projektowanej sieci gazowej!!!
Projekt lokalizacji uzgadnia się bez uwag.
Uzgodnienie jest ważne przez okres 24 miesięcy od daty jego wydania.
Przed zasypaniem skrzyżowanie z gazociągiem zgłosić do odbioru w PDG Pruszcz Gdański.

Uwagi:
Bez uwag.

KIE/000/NIB
Dział Techniczny

Uzgodnienie wydane: **25/11/2014** , przez: **Ryszard Sural**
(podpis)

Starostwo Powiatowe w Pruszczu Gdańskim
 Referat Uzgadniania Dokumentacji Projektowej
 83-000 Pruszcz Gdański
 ul. Wojska Polskiego 16

**ODPIS
 PROTOKOŁU Z NARADY KOORDYNACYJNEJ
 W SPRAWIE NR GKiK-RUDP.6630.1441.2014**

Na podstawie art. 7d pkt2, art.28b, 28c ustawy z dnia 17 maja 1989 r – Prawo geodezyjne i kartograficzne

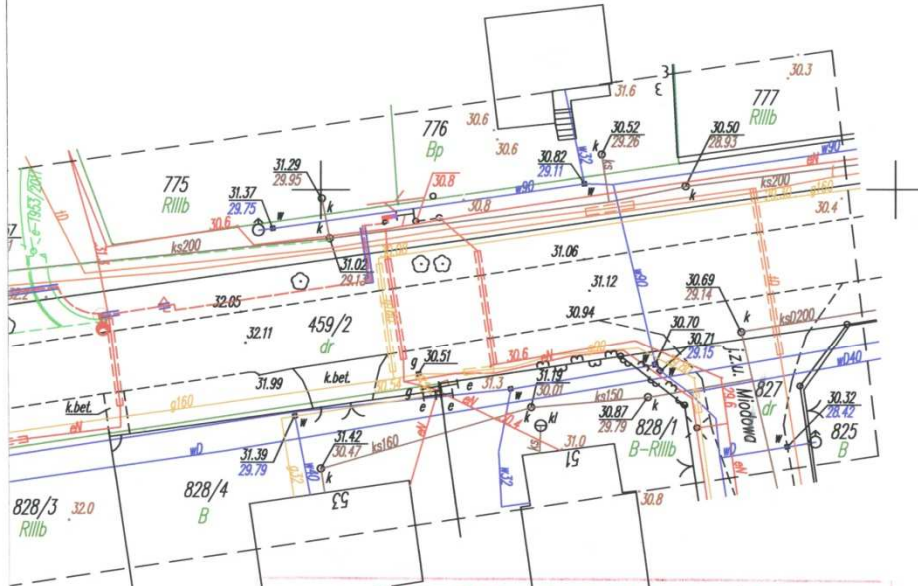
Przedmiot narady: kablowa sieć energetyczna - oświetlenie
 Lokalizacja: Gmina: Pszczółki, Obręb: Pszczółki, dz.: 94/1 ark.1, 459/1 ark.1, 459/2 ark.1, ul. Sportowa
 Wnioskodawca: ZAKŁAD ELEKTRYCZNY MIROSLAW NIRNBERG
 83-110 Tczew
 ul. Cypriana Kamila Norwida 35
 Inwestor: GMINA PSZCZÓŁKI
 83-032 Pszczółki
 ul. Pomorska 18
 Sposób stacjonarny
 przeprowadz.:
 Data wpływu: 19.11.2014
 Data narady: 02.12.2014

Stanowiska uczestników narady koordynacyjnej

Lp	Nazwa instytucji	Uwagi
1	POLSKA SPÓŁKA GAZOWNICTWA SP. Z O.O.Odział w Gdańsku ul. Wałowa 41/43, 80-858 Gdańsk	- zgodnie z warunkami
2	ENERGA-OPERATOR SA Rejon Dystrybucji Tczew, ul. Nowa 5, 83-110 Tczew	- bez uwag
3	ENERGA OŚWIETLENIE Sp. z o.o., ul.Rzemieślnicza 17/19, 81-855 Sopot	- przedstawiciel nie stawiał się na naradę

4	Gmina Pszczółki 83-032 Pszczółki, ul. Pomorska 18	- przedstawiciel nie stawił się na naradę
5	NETIA S.A. ul. Arkońska 6A/4, 80-397 Gdańsk	- nie dotyczy
6	Multimedia Polska SA, 81-341 Gdynia, ul. Tadeusza Wendy 7/9	- bez uwag
7	ABAKS, 83-032 Skowarcz, ul. Gdańska 82	- przedstawiciel nie stawił się na naradę
8	ORANGE POLSKA S.A. 80-244 Gdańsk, ul. Grunwaldzka 110	- zgodnie z uzgodnieniem nr: 71411/TODDROU/P/2014
9	EXATELS.A. 04-164 Warszawa, ul. Perkuna 47	- zgodnie z warunkami technicznymi nr: EX/DUI/6254/14/JO zdn. 28.11.2014 (dołączyć do projektu)
10	RUDP- Przewodniczący narady koordynacyjnej	- w rejonie projektowanej sieci oświetlenia na wysokości działki 94/1 istnieje znak osnowy geodezyjnej wysokościowej (słupek betonowy z bolcem), zgodnie z prawem znaki geodezyjne podlegają ochronie, przewidzieć w projekcie sposób zabezpieczenia znaku, podczas prac realizacyjnych bezwzględnie zapewnić nienaruszenie znaku.
11	Starostwo Powiatowe w Pruszczu Gdańskim - Wydział Infrastruktury:	- przedstawiciel nie stawił się na naradę

Z up. STAROSTY
PRZEWODNICZĄCY
NARADY KOORDYNACYJNEJ
Ewa Banach - Morawska



STAROSTWO POWIATOWE W PRUSZCZU GDAŃSKIM
 REZERWAT UZGADNIANIA DOKUMENTACJI PROJEKTOWEJ
 Na podstawie art. 216 ustawy z dnia 17 maja 1998r. - Prawo geodezyjne i kartograficzne.
 niniejsza dokumentacja projektowa była przedmiotem narady koordynacyjnej
 w dniu 02 GRU 2014 Znak sprawy: GKIK-RUDP.6630.144.1.2014
 Sposób narady:
 X zebranie zainteresowanych stron
 X za pomocą środków komunikacji elektronicznej
 Pruszcz Gdański, 02 GRU 2014
 Z up. STAROSTY
 PRZEWODNIĄCY
 NARADY KOORDYNAcyjNEJ
 Ewa Banaś Morawska

WZMOCNIENIA DROGOWEGO:
 WZMOCNIENIA nN 0,4kV
 WZMOCNIENIA
 WZMOCNIENIA
 WZMOCNIENIA - odrębne opracowanie
 WZMOCNIENIA SA/

ZAKŁAD ELEKTRYCZNY Mirosław Nirnberg ul. C. K. Norwida 35; 83-110 Tczew tel. 58 - 531 64 74; zakladelektryczny@poczta.onet.pl		
PROJEKT BUDOWLANY, WYKONAWCZY		
INWESTOR:	KREŚLIŁ:	PODPIS:
Gmina Pszczółki ul. Pomorska 18 83-032 Pszczółki	KREŚLIŁ:	PODPIS:
LOKALIZACJA:	PROJEKTOWAŁ:	PODPIS:
dz. nr 94/1, 459/1, 459/2 ul. Sportowa 83-032 Pszczółki	inż. Mirosław NIRNBERG Uprawnienia budowlane do projektowania bez ograniczeń w specjalności instalacyjnej w zakresie sieci, instalacji i urządzeń elektrycznych oraz elektroenergetycznych nr 220/G4/2002	<i>[Signature]</i>
	SPRAWDZIŁ:	PODPIS:
	mgr inż. Remigiusz BZOWSKI Uprawnienia budowlane do projektowania bez ograniczeń w specjalności instalacyjnej w zakresie sieci, instalacji i urządzeń elektrycznych oraz elektroenergetycznych nr POM/0017/PDDE/12	<i>[Signature]</i>
TYTUL PROJEKTU:	BRANŻA:	DATA:
Budowa oświetlenia drogowego ulicy Sportowej w Pszczółkach	ELEKTRYCZNA	11/2014
TYTUL RYSUNKU:		NR RYS:
Projekt zagospodarowania terenu. Plan oświetlenia drogowego.		E-01
		ARKUSZ:
		1/1
		SKALA:
		1:500
		NR STRONY:

9. Wykaz właścicieli nieruchomości na których zaprojektowano oświetlenie drogowe

Województwo: pomorskie		Województwo: pomorskie	Jednostka ewidencyjna: 220406_2-Pszczółki	Obręb: [0003] Pszczółki		
lp	Imię i nazwisko właścicielaNazwa instytucji (dzierzawca)	Miejsce Zamieszkania (siedziba)	Numer		Rodzaj użytków	Uwagi
			Mapy	Działki		
1	Gmina Pszczółki	Gmina Pszczółki 83-032 Pszczółki	1	94/1	dr	
2	wł. Skarb Państwa uż. Dyrekcja Okręgowa Dróg Krajowych w Gdańsku zarządca: Powiat Gdański	Ul. Subistawa 5 80-354 Gdańsk	1	459/1, 459/2	dr	

STAROSTA GDAŃSKI
ul. Wojska Polskiego 16
83-000 Pruszcz Gdański

(nazwa organu wydającego dokument)

WYPIS Z REJESTRU GRUNTÓW O NIEPEŁNEJ TREŚCI
sporządzono dnia: **05.11.2014 13:51:30** według stanu na dzień: **05.11.2014 13:51**

Województwo: **pomorskie**
Powiat: **gdański**
Jednostka ewidencyjna: **220406_2, Pszczółki**
Obręb ewidencyjny: **Nr 0003, Pszczółki**

Jednostka rejestrowa: **G9 KW GD1G/00111103/6**

Władający: 1

Forma władania i udział	Osoba i adres
1/1 właściciel	GINA PSZCZÓŁKI

Działki: 1

Nr działki	Ark	Pow. [ha]	Użytek lub klasa		Nr KW lub inne dokumenty	Adres lub położenie	Identyfikator
			Rodzaj	Pow. [ha]			
94/1	1	0.3697	dr	0.3697	GD1G/00111103/6	Pszczółki	220406_2.0003.AR_1.9 4/1
Uwagi: /uwagi: 74/940000							

Województwo: **pomorskie**
Powiat: **gdański**
Jednostka ewidencyjna: **220406_2, Pszczółki**
Obręb ewidencyjny: **Nr 0003, Pszczółki**

Jednostka rejestrowa: **G1507 KW GD1G/00262424/5**

Władający: 2

Forma władania i udział	Osoba i adres
1/1 właściciel	SKARB PAŃSTWA
1/1 użytkownik	DYREKCJA OKRĘGOWA DRÓG PUBLICZNYCH W GDAŃSKU

Działki: 2

Nr działki	Ark	Pow. [ha]	Użytek lub klasa		Nr KW lub inne dokumenty	Adres lub położenie	Identyfikator
			Rodzaj	Pow. [ha]			
459/1	1	0.8200	dr	0.8200	GD1G/00262424/5	Pszczółki	220406_2.0003.AR_1.4 59/1
459/2	1	1.6300	dr	1.6300	GD1G/00262424/5	Pszczółki	220406_2.0003.AR_1.4 59/2

Ilość działek na wypisie: **3**
Suma powierzchni działek: **2.8197 ha**

Z up. STAROSTY

Alina Arendt
GEODETA

(imię i nazwisko osoby reprezentującej organ)
data i podpis

Sporządził(a): ALINA ARENDT

10. Kopia mapy ewidencyjnej z naniesioną trasą linii oświetlenia drogowego

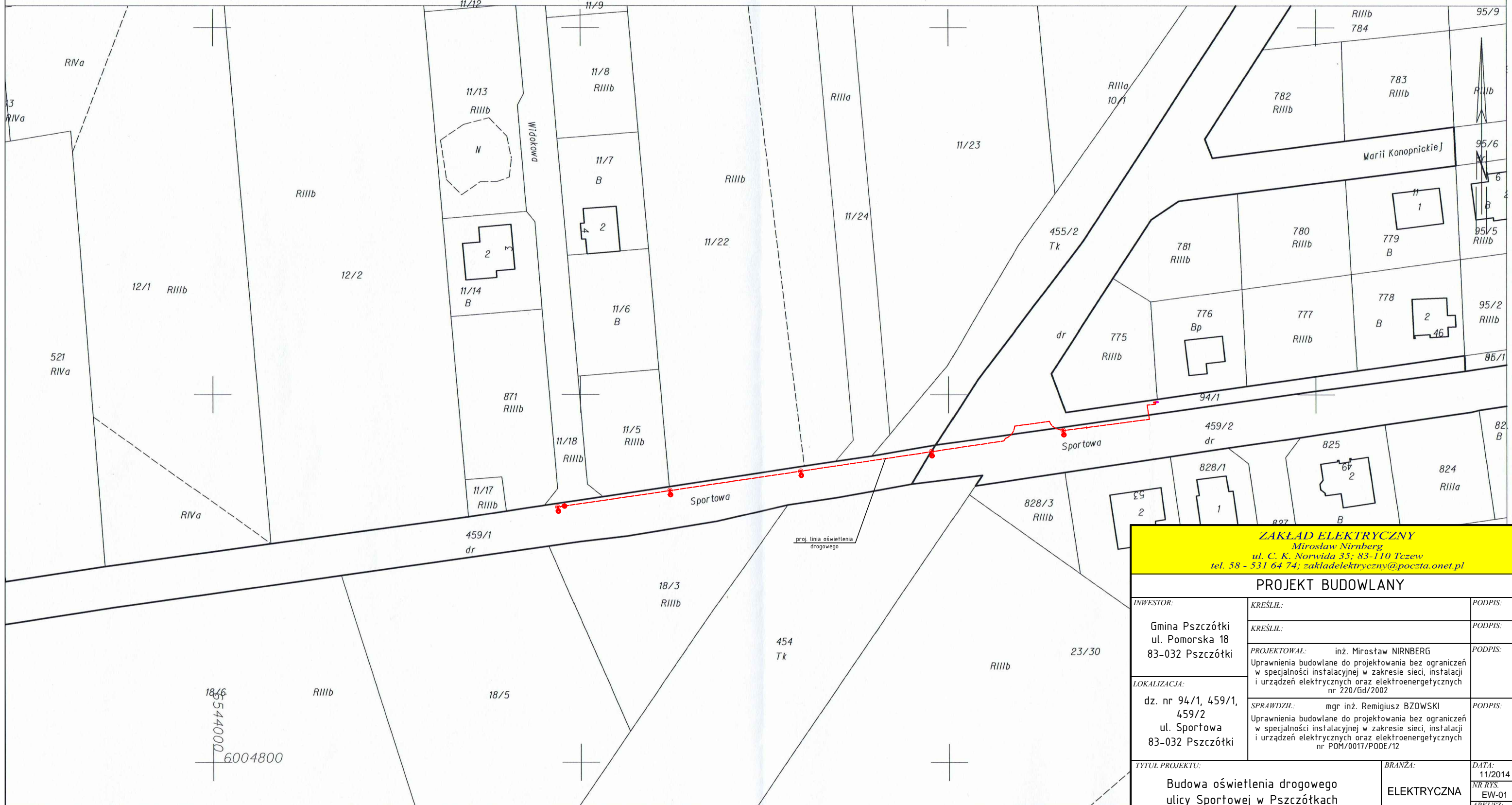
STAROSTA GDAŃSKI
ul. Wojska Polskiego 16
83-000 Pruszcz Gdański

Województwo: pomorskie
Powiat: gdański
Jednostka ewidencyjna: Pszczółki 220406_2
Obręb: Pszczółki 0003
Arkusz: 1
Działka: 94/1, 459/1, 459/2

KOPIA MAPY EWIDENCYJNEJ

SKALA 1:1000

Układ wsp. płaskich: 2000 strefa 6 (18'), układ odn.: Kronsztadt 86



<p align="center">ZAKŁAD ELEKTRYCZNY Miroslaw Nirnberg ul. C. K. Norwida 35; 83-110 Tczew tel. 58 - 531 64 74; zakladelektryczny@poczta.onet.pl</p>		
PROJEKT BUDOWLANY		
INWESTOR:	KREŚLIŁ:	PODPIS:
Gmina Pszczółki ul. Pomorska 18 83-032 Pszczółki	KREŚLIŁ:	PODPIS:
LOKALIZACJA:	PROJEKTOWAŁ:	PODPIS:
dz. nr 94/1, 459/1, 459/2 ul. Sportowa 83-032 Pszczółki	inż. Mirosław NIRNBERG Uprawnienia budowlane do projektowania bez ograniczeń w specjalności instalacyjnej w zakresie sieci, instalacji i urządzeń elektrycznych oraz elektroenergetycznych nr 220/Gd/2002	PODPIS:
TYTUŁ PROJEKTU:	SPRAWDZIŁ:	PODPIS:
Budowa oświetlenia drogowego ulicy Sportowej w Pszczółkach	mgr inż. Remigiusz BZOWSKI Uprawnienia budowlane do projektowania bez ograniczeń w specjalności instalacyjnej w zakresie sieci, instalacji i urządzeń elektrycznych oraz elektroenergetycznych nr POM/0017/POOE/12	PODPIS:
TYTUŁ RYSUNKU:	BRANŻA:	DATA:
Kopia mapy ewidencyjnej z naniesioną trasą oświetlenia drogowego.	ELEKTRYCZNA	11/2014
		NR RYS. EW-01
		ARKUSZ: 1/1
		SKALA: 1:1000
		NR STRONY:

11.Zestawienie podstawowych materiałów

Oświetlenie drogowe

l.p.	materiał	ilość [szt, kpl, m]
1	kabel YAKXS 4x35	5 m
2	kabel YAKXS 4x25	205 m
3	kabel YKXS 2x2,5	38 m
4	Uziom ochronny	3 szt
5	fundament prefabrykowany słupa 0,3m x 1,5m	5 szt
6	rury osłonowe dzielone A 110PS	4 m
7	Przewiert sterowany	26,5 m
8	Rury DVK 110	11 m
9	rury osłonowe SRS 110	36 m
10	Latarnia S1	4 kpl
11	Latarnia S2	1 kpl

12. Obliczenia techniczne

Obliczenia linii kablowej oświetlenia drogowego – TAB. 1

Obliczenia oświetlenia wykonano przy pomocy programu obliczeniowego. Do obliczeń zastosowano pliki z danymi fotometrycznymi opraw otrzymane od producentów opraw. Wszystkie obliczenia dały wynik pozytywny. Wydruki z wynikami obliczeń zostały załączone na końcu projektu.

W przypadku zmiany typu opraw konieczne jest wykonanie obliczeń oświetlenia, ponieważ każdy typ oprawy posiada odmienne parametry świetlne.

Tab. 1. OBLICZENIA I DOBÓR LINII n.N. 0,4 kV – LINIA KABLOWA OŚWIETLENIA DROGOWEGO

L.p.		Przewód / kabel / element sieci																		zabezpieczenie										spadek napięcia w punkcie		spadek napięcia w punkcie										
nazwa odbioru Element obwodu zwiarcowego		moc przyłącz. Odbioru		moc przyłącz. w punkcie /suma/		ilość odbior. / opraw		wsp. jednocz.		moc oblicz. (rosnąco)		cos φ		Prąd Obl.		Długość linii		Parametry impedancyjne				obciążenie długotrwałe dopuszcz.		obciążenie dopuszcz. 1-godz.		Długość odcinka pętli zwiarcia		Prąd zwiarcia		zabezpieczenie		Prąd wyłączalny zabezpieczenia. Istniej. / projekt. Max.			zabezpieczenia projektowane		dobrano		spadek napięcia w punkcie			
		Pp [kW]		Pp [kW]		Kj (*)		Po [kW]				I0 [A]		l0 [m]		typ		Składowe				Idd [A]		Idd*1.45 [A]		l [m]		Iz [A]		typ		In [A]			In [A]		ΔU [%]		ΔU [%]			
1		3		4		5		7		8		9		18		10		11 12 13 14 15				16 17		19		20		21 22		23 24 25			26 27 28		29 30		31 31					
1		istn. stacja transformatorowa T-5107 /250kVA/																0,008 0,028 0,029																								
2		SO – proj. szafka ośw. /zakres abonencki/		0,42		6		1		0,42		0,85		0,7		5		YAKY 4x		35 0,004 0,000 0,004 0,075				87,32		126,6		10		2466,9		52 14,50			ETIMAT T		6 10		ETIMAT T		10 0,001 1,031	
3		slup nr 1/1 – obwód nr 1		0,07		6		1		0,42		0,85		0,7		38		YAKY 4x		25 0,033 0,003 0,033																						
4		slup nr 2/1		0,07		5		1		0,35		0,85		0,6		46		YAKY 4x		25 0,040 0,003 0,040																						
9		slup nr 3/1		0,07		4		1		0,28		0,85		0,5		42		YAKY 4x		25 0,036 0,003 0,036																						
10		slup nr 4/1		0,07		3		1		0,21		0,85		0,4		42		YAKY 4x		25 0,036 0,003 0,036																						
11		slup nr 5/1		0,14		2		1		0,14		0,85		0,7		37		YAKY 4x		25 0,032 0,003 0,032 0,173				77,0		111,6		74		1065,5												
11		Zabezpieczenie słupów w proj. szafce SO																												24 9,60			WTN-00/gG		6 6		WTN-00/Gg		6 0,022 1,091			
Podsumowanie linii od szafki oświetleniowej SO w kier. obwodu nr 1:		0,42		6		1		0,42		0,85		0,7		523,0		YAKY 4x		25				0,17				410,0		1065,5									1,09					

gdzie :
dU % = dU1 % + ... + dU10 %

gdzie : dU i = (Pi x li x 10 5 / 35 x S x 400 2) dla przewodów kabli wykonanych z aluminium
gdzie : dU i = (Pi x li x 10 5 / 57 x S x 400 2) dla przewodów kabli wykonanych z miedzi

(*) - kj – dla oświetlenia przyjęto kj=1, dla pozostałych odbiorów wg N SEP-E-002

$\frac{l_0}{l}$ numer kolumny
„24”<”20” zależności

Idd = 76,96A dla kabla typu YAKY 4x25 przyjęto, po uwzględnieniu współczynnika 0,74 dla kabli ułożonych w przepustach kablowych o długości powyżej 6m.
Idd = 87,32A dla kabla typu YAKY 4x35 przyjęto, po uwzględnieniu współczynnika 0,74 dla kabli ułożonych w przepustach kablowych o długości powyżej 6m.

13. Informacja dotycząca bezpieczeństwa i ochrony zdrowia

Nazwa i adres obiektu budowlanego:

BUDOWA OŚWIETLENIA DROGOWEGO ULICY SPORTOWEJ W PSZCZÓŁKACH

Działki nr 94/1, 459/1, 459/2

Obręb nr 0003 Pszczółki

Imię i nazwisko lub nazwa Inwestora i jego adres:

GMINA PSZCZÓŁKI

ul. Pomorska 18

83-032 Pszczółki

Projektant:

inż. Mirosław Nirnberg

83-110 Tczew, ul. C.K. Norwida 35

1. Zakres robót oraz kolejność realizacji:

- wykopy pod linię kablową 0,4kV
- posadowienie fundamentów słupów i szafki oświetleniowej,
- montaż latarni oświetlenia drogowego i szafki oświetleniowej.

2. Wykaz istniejących obiektów budowlanych:

- droga gminna,
- linie kablowe n.N. 0,4kV
- uzbrojenie terenu.

3. Wskazanie elementów zagospodarowania działki lub terenu, które mogą stwarzać zagrożenie dla bezpieczeństwa i zdrowia ludzi:

- droga gminna,
- linie kablowe n.N. 0,4kV
- uzbrojenie terenu.

4. Wskazanie dotyczące przewidywanych zagrożeń występujących podczas realizacji robót budowlanych, określające skalę i rodzaje zagrożeń oraz miejsce i czas wystąpienia:

Skala	Rodzaj zagrożenia	Miejsce	Czas wystąpienia
wysoka	Porażenie prądem o napięciu 0,4kV	Linia oświetlenia drogowego	Budowa linii kablowych 0,4kV Prace kontrolno-pomiarowe
wysoka	Upadek z wysokości ponad 5m	Linia oświetlenia drogowego	Montaż latarni oświetlenia drogowego
niska	Potrącenie pojazdem samochodowym	Droga gminna	Budowa linii oświetlenia drogowego

5. Wskazanie sposobu prowadzenia instruktażu pracowników przed przystąpieniem do realizacji robót szczególnie niebezpiecznych:

Szkolenie takie powinno być przeprowadzone przez osoby posiadające kwalifikacje formalne i odpowiednio przygotowane merytorycznie do prowadzenia instruktażu. Program szkolenia obejmuje:

- szkolenie pracowników w zakresie bhp,
- zasady postępowania w przypadku wystąpienia zagrożenia,
- zasady bezpośredniego nadzoru nad pracami szczególnie niebezpiecznymi przez wyznaczone w tym celu osoby,
- zasady stosowania przez pracowników środków ochrony indywidualnej oraz odzieży i obuwia roboczego,

Pracownicy powinni wysłuchać instruktażu i potwierdzić ten fakt własnoręcznym podpisem.

6. Wskazanie środków technicznych i organizacyjnych, zapobiegających niebezpieczeństwom wynikającym z wykonywania robót budowlanych w strefach szczególnego zagrożenia zdrowia lub w ich sąsiedztwie, w tym zapewniającym bezpieczną i sprawną komunikację, umożliwiającą szybką ewakuację na wypadek pożaru, awarii i innych zagrożeń:

Zagospodarowanie terenu budowy wykonuje się przed rozpoczęciem robót budowlanych, co najmniej w zakresie:

- ogrodzenia terenu i wyznaczenia stref niebezpiecznych folią koloru biało-czerwonego,
- wykonania dróg, wyjść i przejść dla pieszych,
- doprowadzenia energii elektrycznej oraz wody
- odprowadzenia ścieków lub ich utylizacji,
- urządzenia pomieszczeń higieniczno-sanitarnych i socjalnych,
- zapewnienia oświetlenia naturalnego i sztucznego,
- zapewnienia właściwej wentylacji,
- zapewnienia łączności telefonicznej,
- urządzenia składowisk materiałów i wyrobów,

Ponadto nie wykonywać prac:

- po zmroku, ani w warunkach złej widoczności,
- pod napięciem z wyjątkiem prac pomiarowych,

Pomiary elektryczne powinny wykonywać dwie osoby, w tym co najmniej jedna z uprawnieniami do wykonywania pomiarów.

Uwaga, na wypadek zagrożenia należy opuścić miejsce robót najkrótszą możliwą drogą prowadzącą poza strefę zagrożenia.

Roboty wykonać w oparciu o „instrukcję bezpiecznego wykonywania robót budowlanych” zgodnie z rozporządzeniem z 6 lutego 2003 w sprawie bezpieczeństwa i higieny pracy podczas wykonywania robót budowlanych.

W planie bezpieczeństwa i ochrony zdrowia, należy uwzględnić specyfikę następujących rodzajów robót budowlanych:

1. których charakter, organizacja lub miejsce prowadzenia stwarza szczególnie wysokie ryzyko powstania zagrożenia bezpieczeństwa i zdrowia ludzi, a w szczególności przysypania ziemią lub upadku z wysokości:
 - a) wykonywanie wykopów o ścianach bez rozparcia o głębokości większej niż 1,5m oraz wykopów o bezpiecznym nachyleniu ścian o głębokości większej niż 3,0m.
 - b) roboty, przy których wykonaniu występuje ryzyko upadku z wysokości ponad 5,0m
 - c) rozbiórki obiektów budowlanych o wysokości powyżej 8m
 - d) roboty wykonywane na terenie czynnych zakładów przemysłowych,
 - e) montaż, demontaż i konserwacja rusztowań przy budynkach wysokich i wysokościowych,
 - f) roboty wykonywane przy użyciu dźwigów lub śmigłowców,
 - g) roboty wykonywane pod lub w pobliżu przewodów linii elektroenergetycznych, w odległości liczonej poziomo od skrajnych przewodów, mniejszej niż:
 - 3,0m dla linii o napięciu znamionowym nie przekraczającym 1kV,
 - 5,0m dla linii o napięciu znamionowym powyżej 1kV, lecz nie przekraczającym 15kV,
 - 10,0m dla linii o napięciu znamionowym powyżej 15kV, lecz nie przekraczającym 30kV,
 - 15,0m dla linii o napięciu znamionowym powyżej 30kV, lecz nie przekraczającym 110kV.
 - h) roboty wykonywane w pobliżu linii kolejowych.

- 2) przy prowadzeniu których występują działania substancji chemicznych lub czynników biologicznych zagrażających bezpieczeństwu i zdrowiu ludzi;
- 3) stwarzających zagrożenie promieniowaniem jonizującym;
- 4) prowadzonych w pobliżu linii wysokiego napięcia lub czynnych linii komunikacyjnych;
- 5) stwarzających ryzyko utonięcia pracowników;
- 6) prowadzonych w studniach, pod ziemią i w tunelach;
- 7) wykonywanych przez kierujących pojazdami zasilanymi z linii napowietrznych;
- 8) wykonywanych w kesonach, z atmosferą wytwarzaną ze sprężonego powietrza;
- 9) wymagających użycia materiałów wybuchowych;
- 10) prowadzonych przy montażu i demontażu ciężkich elementów prefabrykowanych.

W oparciu o w/w „Informacje dotyczące bezpieczeństwa i ochrony zdrowia”, kierownik budowy winien opracować „Plan bezpieczeństwa i ochrony zdrowia”.

Bezpośredni nadzór nad bezpieczeństwem i higieną pracy na stanowiskach pracy sprawują odpowiednio kierownik budowy (kierownik robót) oraz mistrz budowlany, stosownie do zakresu obowiązków.

14. Oświadczenia zespołu projektowego

Oświadczam, że wykonany projekt budowlany branży elektrycznej budowy oświetlenia drogowego ulicy Sportowej w Pszczółkach został sporządzony zgodnie z obowiązującymi przepisami oraz zasadami wiedzy technicznej.

Projektował:	Zakres uprawnień:	Podpis:
inż. Mirosław NIRNBERG	Uprawnienia budowlane do projektowania bez ograniczeń w specjalności instalacyjnej w zakresie sieci, instalacji i urządzeń elektrycznych oraz elektroenergetycznych upr. nr: 220 / Gd / 2002	
Sprawdził:	Zakres uprawnień:	Podpis:
mgr inż. Remigiusz BZOWSKI	Uprawnienia budowlane do projektowania bez ograniczeń w specjalności instalacyjnej w zakresie sieci, instalacji i urządzeń elektrycznych oraz elektroenergetycznych upr. nr: POM/0017/POOE/12	

15.Spis rysunków, wyniki obliczeń oświetlenia drogowego

Rys. nr E-01 – PROJEKT ZAGOSPODAROWANIA TERENU. PLAN OŚWIETLENIA DROGOWEGO.

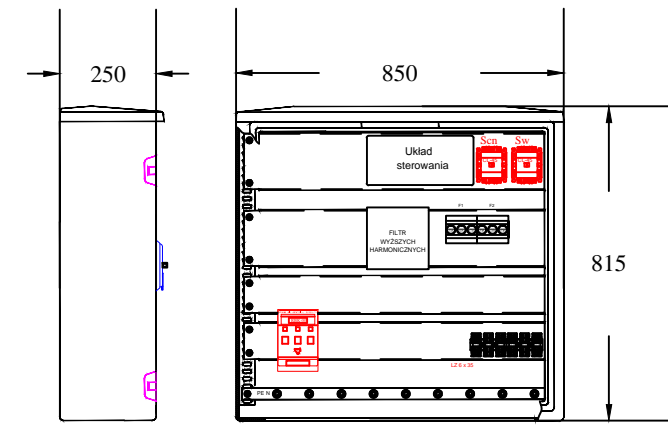
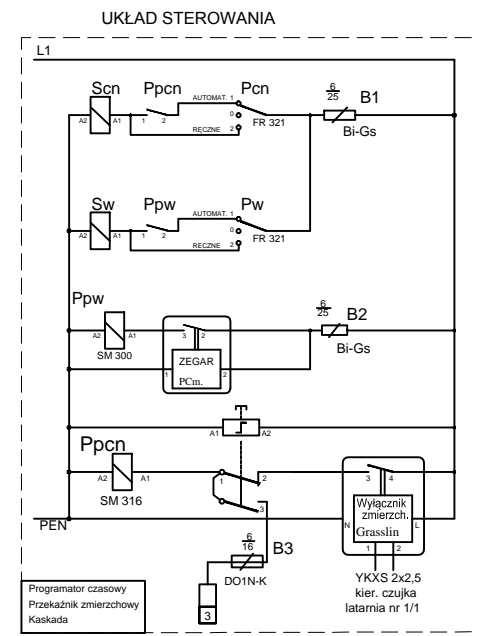
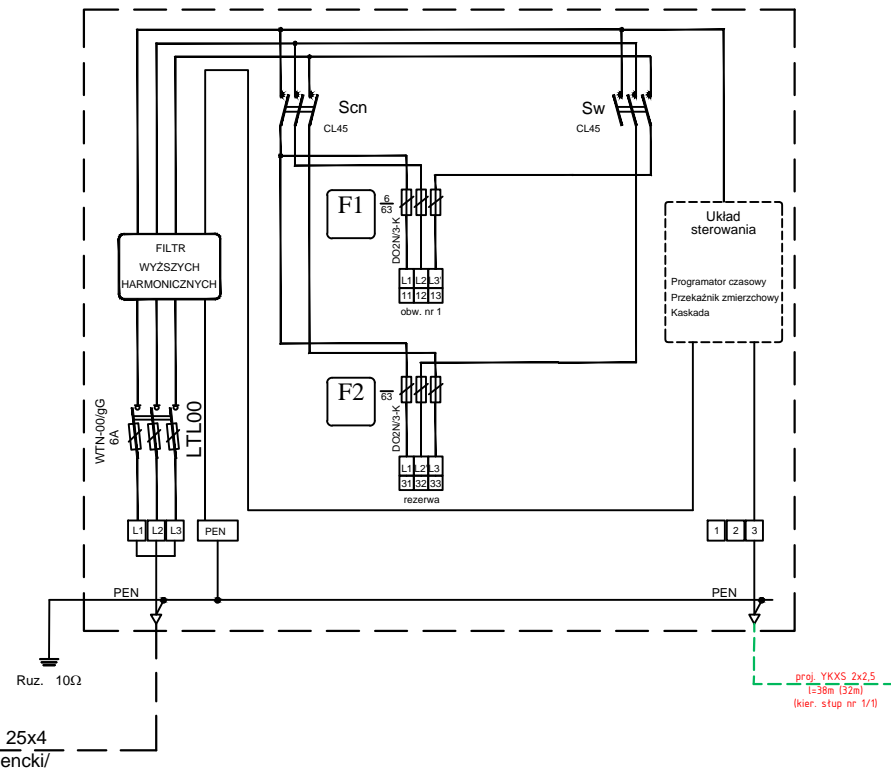
Rys. nr E-02 – SCHEMAT IDEOWY UKŁADU ZASILANIA. WIDOK I SCHEMAT SZAFKI
OŚWIETLENIOWEJ. SCHEMAT INSTALACJI OŚWIETLENIA DROGOWEGO.

Rys. nr E-03 – WYMOGI UKŁADANIA KABLI ELEKTROENERGETYCZNYCH.

WYNIKI OBLICZEŃ OŚWIETLENIA DROGOWEGO.

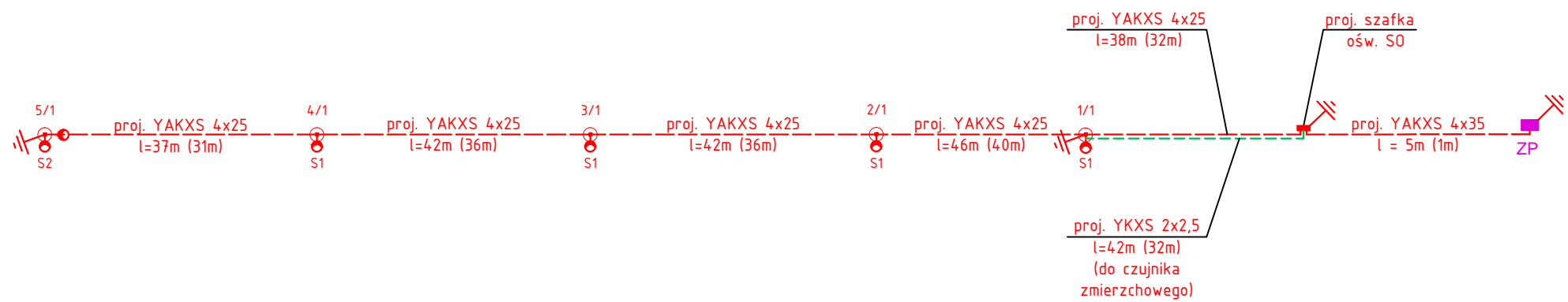
SZAFKA POMIAROWA
/zakres ENERGIA - OPERATOR SA
oddzielne opracowanie/

zasilanie oświetlenia
drogowego - 1kW



OCHRONA PRZED DOTYKIEM POŚRENIEM:
SZYBKE SAMOCZYNNE WYŁĄCZENIE ZASILANIA
SIĘĆ ROZDZIELCZA 0,4kV - UKŁAD TN-C

- UWAGI:
1. Wszystkie wymiary sprawdzić na budowie.
 2. Kable układać zgodnie z normą N SEP-E 004.
 3. Kable układać wg rzędnych docelowych drogi.
 4. W przypadku zbliżeń i kolizji z innymi sieciami stosować ostony otaczające.
 5. Obowiązujące średnice rur:
 - 5.1. Ø110 - dla kabli n.N.,
 - 5.2. Ø110 - dla kabli n.N. oświetleniowych.

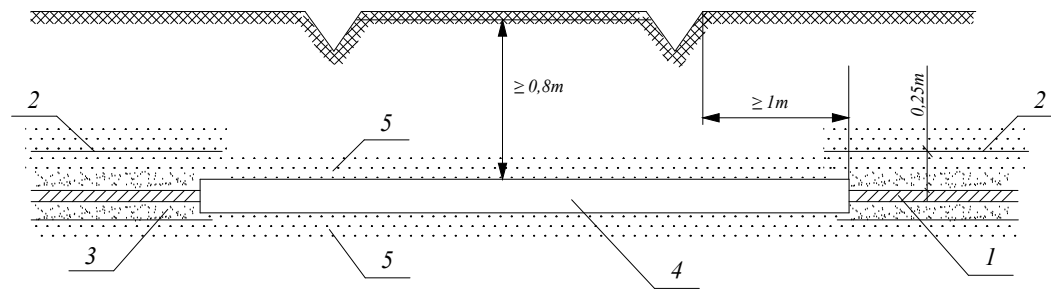


LEGENDA:

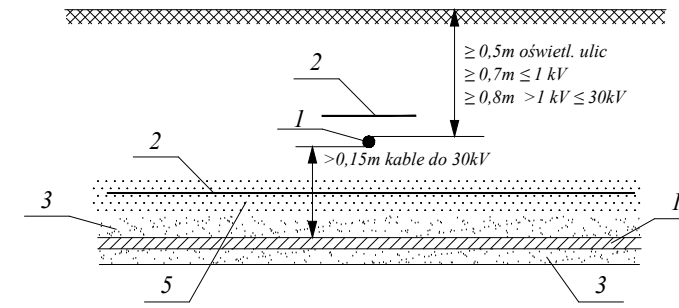
- | | |
|---------------------------------------------------------------------------------------------------------------------------------------------------------------------------------------------------------------------------------------------------------------------------------------------------------------------------------------------------------------------------------------------------------------------------------------------------------------------------------------------------------------------------|---------------------------------------------------------------------------------------------------------------------------------------------------------------------------------------------------------------------------------------------------------|
| <p>S1 </p> <p>PROJ. LATARNIA OŚWIEPLENIA DROGOWEGO:</p> <ul style="list-style-type: none"> • fundament prefabrykowany o wym.: [axh] 0,3mx1,5m • słup stalowy ocynkowany o wysokości 9m • wysięgnik OC wys. 1m o wysięgu 1,5m, kąt nachylenia 5° • oprawa ośw. drogowego, obudowa z aluminium, klosz ptaski szklany, IP66, kąt uniesienia 0°, z wbudowaną redukcją mocy 70W/50W • źródło o mocy 70W (sodowe wysokoprężne) | <p>SO </p> <p>PROJ. SZAFKA OŚWIEPLENIOWA</p> |
| <p>S2 </p> <p>PROJ. LATARNIA OŚWIEPLENIA DROGOWEGO:</p> <ul style="list-style-type: none"> • fundament prefabrykowany o wym.: [axh] 0,3mx1,5m • słup stalowy ocynkowany, okrągły o wysokości 9m • wysięgnik OC wys. 1m o wysięgu 1,5m i 2m (od strony ul. Widokowej) kąt uniesienia 5° • oprawa ośw. drogowego, obudowa z aluminium, klosz ptaski szklany, IP66, kąt uniesienia 0°, z wbudowaną redukcją mocy 70W/50W • źródło o mocy 70W (sodowe wysokoprężne) | <p>ZP </p> <p>PROJ. SZAFKA POMIAROWA
/zakres ENERGIA-OPERATOR SA/</p> |
| <p>5/1 </p> <p>NR SŁUPA / NR OBWODU</p> | <p></p> <p>PROJ. UZIOM TAŚMOWO-SZPILKOWY
wymagana rezystancja uziemienia
/po zastosowaniu współczynnika korekcyjnego/:</p> <ul style="list-style-type: none"> - dla latarni Ruz≤10Ω - dla szafki oświetleniowej Ruz≤10Ω |
| <p>YAKY 4x25
l=46m (40m)</p> <p>TYP KABLA
Dł. KABLA (Dł. WYKOPU)</p> | <p>--- </p> <p>PROJ. KABEL OŚWIEPLENIOWY nN 0,4kV</p> |

ZAKŁAD ELEKTRYCZNY		
Mirosław Nirnberg ul. C. K. Norwida 35; 83-110 Tczew tel. 58 - 531 64 74; zakladelektryczny@poczta.onet.pl		
PROJEKT BUDOWLANY		
INWESTOR:	KREŚLIŁ:	PODPIS:
Gmina Pszczółki ul. Pomorska 18 83-032 Pszczółki	KREŚLIŁ:	PODPIS:
LOKALIZACJA:	PROJEKTOWAŁ:	PODPIS:
dz. nr 94/1, 459/1, 459/2 ul. Sportowa 83-032 Pszczółki	inż. Mirosław NIRNBERG Uprawnienia budowlane do projektowania bez ograniczeń w specjalności instalacyjnej w zakresie sieci, instalacji i urządzeń elektrycznych oraz elektroenergetycznych nr 220/Gd/2002	PODPIS:
TYTUŁ PROJEKTU:	BRANŻA:	DATA:
Budowa oświetlenia drogowego ulicy Sportowej w Pszczółkach	ELEKTRYCZNA	11/2014
TYTUŁ RYSUNKU:		NR RYS.
Schemat układu zasilania. Widok i schemat szafki oświetleniowej. Schemat instalacji oświetlenia drogowego.		E-02
		ARKUSZ:
		1/1
		SKALA:
		NR STRONY:

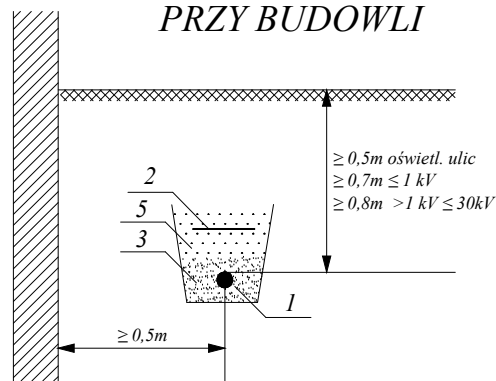
POD DROGĄ LUB SZOSĄ



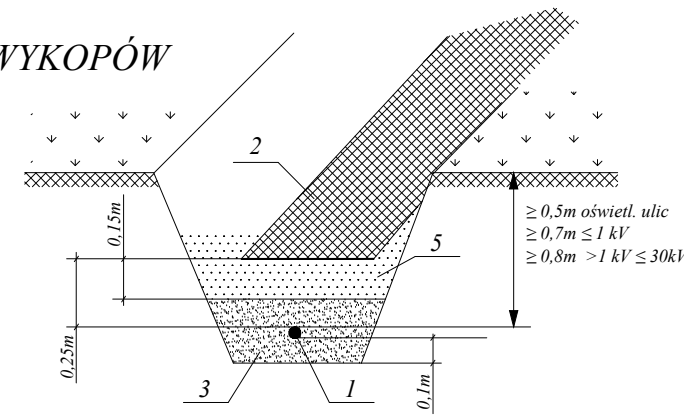
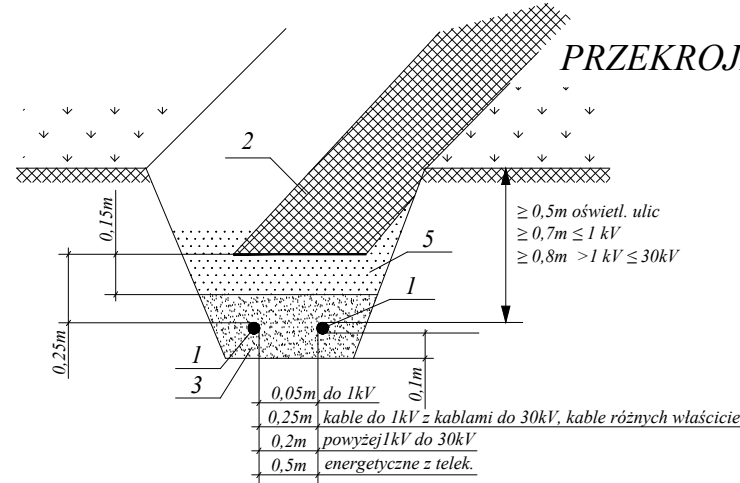
POD ISTNIEJĄCYM KABLEM



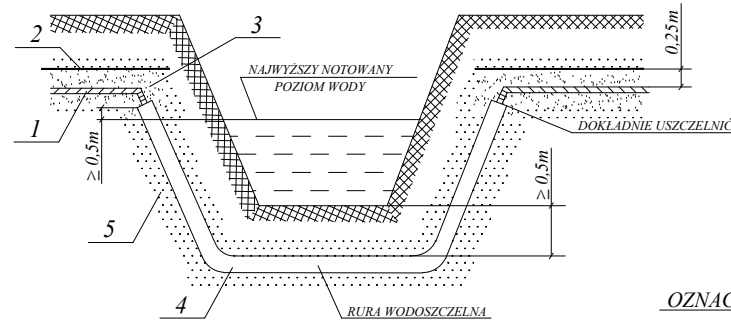
PRZY BUDOWLI



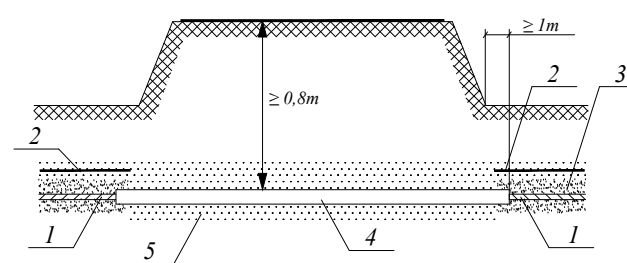
PRZEKROJE WYKOPÓW



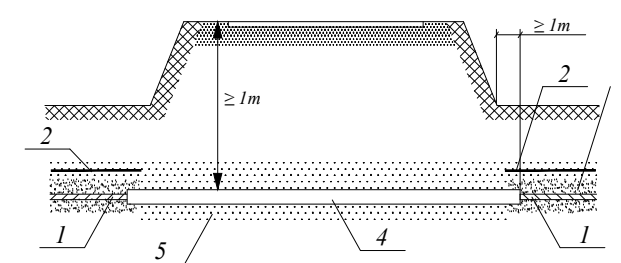
POD ROWEM MELIORACYJNYM



POD SZOSĄ Z NASYPEM



POD TOREM KOLEJOWYM NA NASYPIE



OZNACZENIA:

- 1. KABEL ENERGETYCZNY
- 2. FOLIA PCV
- 3. PIASEK
- 4. RURA OCHRONNA
- 5. GRUNT RODZIMY

ZAKŁAD ELEKTRYCZNY
Miroslaw Nirnberg
ul. C. K. Norwida 35; 83-110 Tczew
tel. 58 - 531 64 74; zakladelektryczny@poczta.onet.pl

PROJEKT BUDOWLANY

INWESTOR: Gmina Pszczółki ul. Pomorska 18 83-032 Pszczółki	KREŚLIŁ: KREŚLIŁ: PROJEKTOWAŁ: inż. Mirosław NIRNBERG Uprawnienia budowlane do projektowania bez ograniczeń w specjalności instalacyjnej w zakresie sieci, instalacji i urządzeń elektrycznych oraz elektroenergetycznych nr 220/Gd/2002	PODPIS: PODPIS: PODPIS:
LOKALIZACJA: dz. nr 94/1, 459/1, 459/2 ul. Sportowa 83-032 Pszczółki	SPRAWDZIŁ: mgr inż. Remigiusz BZOWSKI Uprawnienia budowlane do projektowania bez ograniczeń w specjalności instalacyjnej w zakresie sieci, instalacji i urządzeń elektrycznych oraz elektroenergetycznych nr POM/0017/POOE/12	PODPIS: PODPIS:
TYTUŁ PROJEKTU: Budowa oświetlenia drogowego ulicy Sportowej w Pszczółkach		BRANŻA: ELEKTRYCZNA
TYTUŁ RYSUNKU: WYMOGI UKŁADANIA KABLI ELEKTROENERGETYCZNYCH		DATA: 11/2014 NR RYS. E-03 ARKUSZ: 1/1 SKALA: NR STRONY:

Pszczółki ul. Sportowa

Instalacja : Instalacja oświetlenia drogowego

Numer projektu :

Klient : Gmina Pszczółki

Projektował: : Mirosław Nirnberg

Data : 19.11.2014

Opis projektu:

UWAGI:

1. Oświetlenie zaprojektowano zgodnie z normą PN-EN 13201:2007.

Przyjęte kryteria do obliczeń:

a) sytuacja oświetleniowa: B2

b) wybrana klasa oświetleniowa: ME5

c) luminancja oświetlenia: $\geq 0,5$ [cd/m²]

d) równomierność oświetlenia: $\geq 0,35$

Wyniki obliczeń uzyskane są w oparciu o wzorcowe źródła oświetlenia. W rzeczywistości mogą się one nieznacznie zmienić.

Gwarancja na oprawy oświetleniowe nie obejmuje danych tych opraw.

Producent nie odpowiada za szkody powstałe w wyniku użytkowania programu.

Obiekt : Pszczółki ul. Sportowa
Instalacja : Instalacja oświetlenia drogowego
Numer projektu :
Data : 19.11.2014

Spis treści

Strona tytułowa	1
Spis treści	2
1 Dane oprawy	
1.1 SCHREDER, AMBAR 2 2005 HPS 70W 280749 ()	
1.1.1 Arkusz danych	3
2 Oprawy 70W	
2.1 Opis, Oprawy 70W	
2.1.1 Plan pomieszczenia	4
2.2 Skrót wyników, Oprawy 70W	
2.2.1 Podgląd wyników, Droga	5

Obiekt : Pszczółki ul. Sportowa
Instalacja : Instalacja oświetlenia drogowego
Numer projektu :
Data : 19.11.2014

1 Dane oprawy

1.1 SCHREDER, AMBAR 2 2005 HPS 70W 280749 ()

1.1.1 Arkusz danych

Produkt: SCHREDER

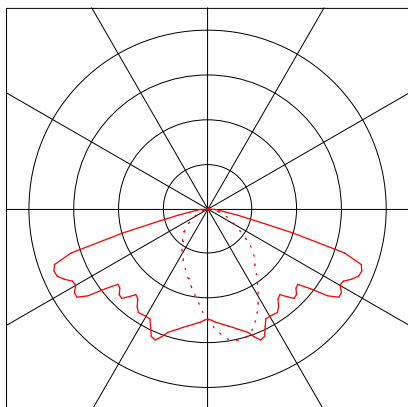
AMBAR 2 2005 HPS 70W 280749

Dane oprawy

Obliczenia kosztów : 76.4%
Skuteczność świetlna : 72.03 lm/W
Klasyfikacja : A40 99.9% ↑ 0.1%
CIE Flux Codes : 46 76 97 100 76
UGR 4H 8H (20%, 50%, 70%)
C0 / C90 : 30.1 / 17.1
Układ zapłonowy :
Moc oprawy : 70 W
Długość : 603 mm
Szerokość : 280 mm
Wysokość : 288 mm

Wyposażenie

Ilość : 1
Oznaczenie : HPS 70W
Kolor :
Strum. św. : 6600 lm

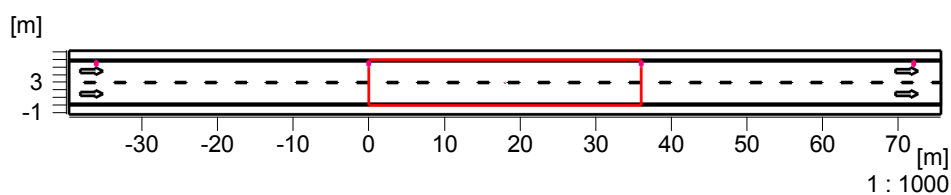


Obiekt : Pszczółki ul. Sportowa
Instalacja : Instalacja oświetlenia drogowego
Numer projektu :
Data : 19.11.2014

2 Oprawy 70W

2.1 Opis, Oprawy 70W

2.1.1 Plan pomieszczenia



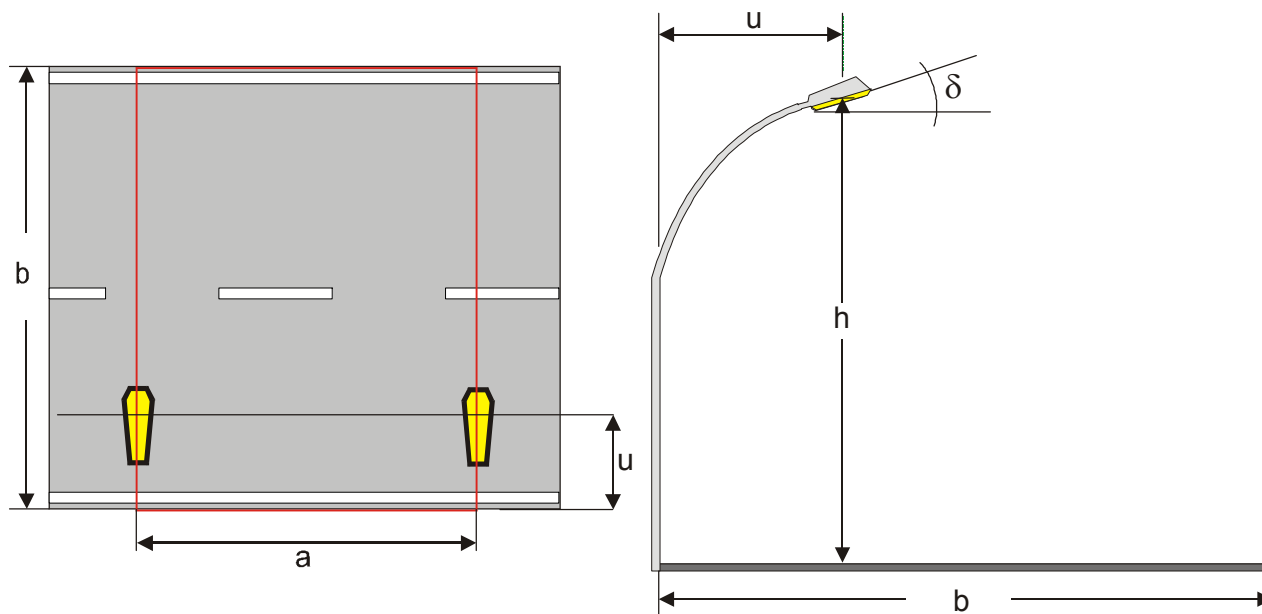
Droga		Typ oprawy	: AMBAR 2 2005 HPS 70W 280749
Droga	: bez pasów ruchu	Rozmieszczenie opraw	: Lewy rząd
Szerokość drogi	: 6.00 m	Wysokość do środka fotom	: 9.00 m
Ilość pasów ruchu	: 2	Odległość opraw	: 36.00 m
Typ nawierzchni	: R3	Oprawa - wysunięcie	: 0.50 m
q0	: 0.08	Nachylenie	: 5.00°

Obiekt : Pszczółki ul. Sportowa
 Instalacja : Instalacja oświetlenia drogowego
 Numer projektu :
 Data : 19.11.2014

2 Oprawy 70W

2.2 Skrót wyników, Oprawy 70W

2.2.1 Podgląd wyników, Droga



Dane oprawy

Producent : SCHREDER
 Nr zamówienia : AMBAR 2 2005 HPS 70W 280749
 Nazwa oprawy : AMBAR 2 2005 HPS 70W 280749
 Źródła oświetlenia: : 1 x HPS 70W / 6600 lm

Droga : bez pasów ruchu
 Szerokość drogi (b): 6.00 m
 Ilość pasów ruchu : 2
 Typ nawierzchni : R3
 q0 : 0.08
 Ruch prawostronny

Rozmieszczenie opraw : Lewy rząd
 Wysokość do środka fotom(h): 9.00 m
 Odległość opraw (a): 36.00 m
 Oprawa - wysunięcie (u): 0.50 m
 Nachylenie (delta): 5.00°
 Współcz. utrzymania : 0.80

Luminancja

Pozycja obserwatora 1 : x=-60.00m, y=1.50m, z=1.50m
 Średni : 0.7 cd/m2 (ME5 min. 0.5)
 Uo (min/śred) : 0.51 (ME5 min. 0.35)

Pozycja obserwatora 2 : x=-60.00m, y=4.50m, z=1.50m
 Średni : 0.65 cd/m2 (ME5 min. 0.5)
 Uo (min/śred) : 0.48 (ME5 min. 0.35)

Równomierność wzdłużna

UI (B1: x = -60.00, y = 1.50, z = 1.50) : 0.75 (ME5 min. 0.4)
 UI (B2: x = -60.00, y = 4.50, z = 1.50) : 0.73 (ME5 min. 0.4)

Oświetlenie / Współczynnik otoczenia SR

TI (B2: y=4.50m) : 10 % (ME5 max. 15)
 SR : 0.54 (ME5 min. 0.5)