

**TAB.1. ZESTAWIENIE MONTAŻOWE – LINIA KABLOWA OŚWIETLENIA DROGOWEGO
ZAKRES GMINA PSZCZÓŁKI**

obiekt: oświetlenie drogowe – Skowarcz, ul. Parkowa
projektant : Mirosław Nirnberg

L.p.	od – do	latarnia				kabel/przewód				folia kablowa niebieska		rury osłonowe AROT				długość wykopu	długość przewiertu sterowanego	układanie kabla				inne				
		S1	S2	S3	S4	YAKXS 4x35	YAKXS 4x25	YKXS 2x2,5				SRS 110	DVK 110		A110PS			w ziemi	w fundamencie \ stupie	w rurze		uziom	SO - szafka oświetleniowa	demontaż i odtworzenie nawierzchni jezdni /kostka betonowa/	demontaż i odtworzenie nawierzchni jezdni /ażurowe płyty betonowe/	materiały drobne
		[kpl.]	[kpl.]	[kpl.]	[kpl.]	[m]	[m]	[m]	[m]			[m]	[m]	[m]	[m]			[m]	[m]	[m]	[m]	[m]	[kpl.]	[kpl.]	[m ²]	[m ²]
1	od SP do SO					5				1					1		3	2	0		1	1			1	
2	od SO do latarni 1/1		1				5	10		1					1		4	11	0		1				1	
3	od latarni 1/1 do 2/1	1					45			39		5	2		3	39	36	2	7				3		1	
4	od latarni 2/1 do 3/1	1					45			39		6	4		3	39	33	2	10		1		3		1	
5	od latarni 3/1 do 4/1			1			29			18		13			2	18	14	2	13					6	1	
6	od latarni 4/1 do 5/1			1			39			33		11				33	26	2	11					11	1	
7	od latarni 5/1 do 6/1			1			40			34		5	1		3	34	32	2	6				0,5	5	1	
8	od latarni 6/1 do 7/1			1			49			43		13	6		1	43	28	2	19		1		3	5	1	
9	od latarni 3/1 do 3/1/1	1					42			36		7	5		1	36	28	2	12		1				1	
										0							0		0							
										0							0		0							
	RAZEM:	3	1	4	0	5	294	10	0	244	0	60	18	0	13	244	0	204	27	78	0	5		9,5	27	9



ZAKŁAD ELEKTRYCZNY Miroslaw Nirnberg ul. C. K. Norwida 35; 83-110 Tczew tel. 58 - 531 64 74; zakladelektryczny@poczta.onet.pl			
INWESTOR: Gmina Pszczółki ul. Pomorska 18 83-032 Pszczółki		PROJEKTOWAŁ: inż. Mirosław NIRNBERG Uprawnienia budowlane do projektowania bez ograniczeń w specjalności instalacyjnej w zakresie sieci, instalacji i urządzeń elektrycznych oraz elektroenergetycznych nr 220/Gd/2002	
LOKALIZACJA: dz. nr 153/24, 153/33, 154/9 ul. Parkowa 83-032 Skowarcz		SPRAWDZIŁ:	PODPIS:
TYTUŁ PROJEKTU: BUDOWA OŚWIETLENIA ULICZNEGO W MIEJSCOWOŚCI SKOWARCZ PRZY ULICY PARKOWEJ		BRANŻA: ELEKTRYCZNA	DATA: 10/2016 NR RYS. EW-01 ARKUSZ: 1/1
TYTUŁ RYSUNKU: Wyrys ewidencji gruntów z naniesioną trasą oświetlenia ulicznego		SKALA: 1:100 NR STRONY:	

ARK 3(3)

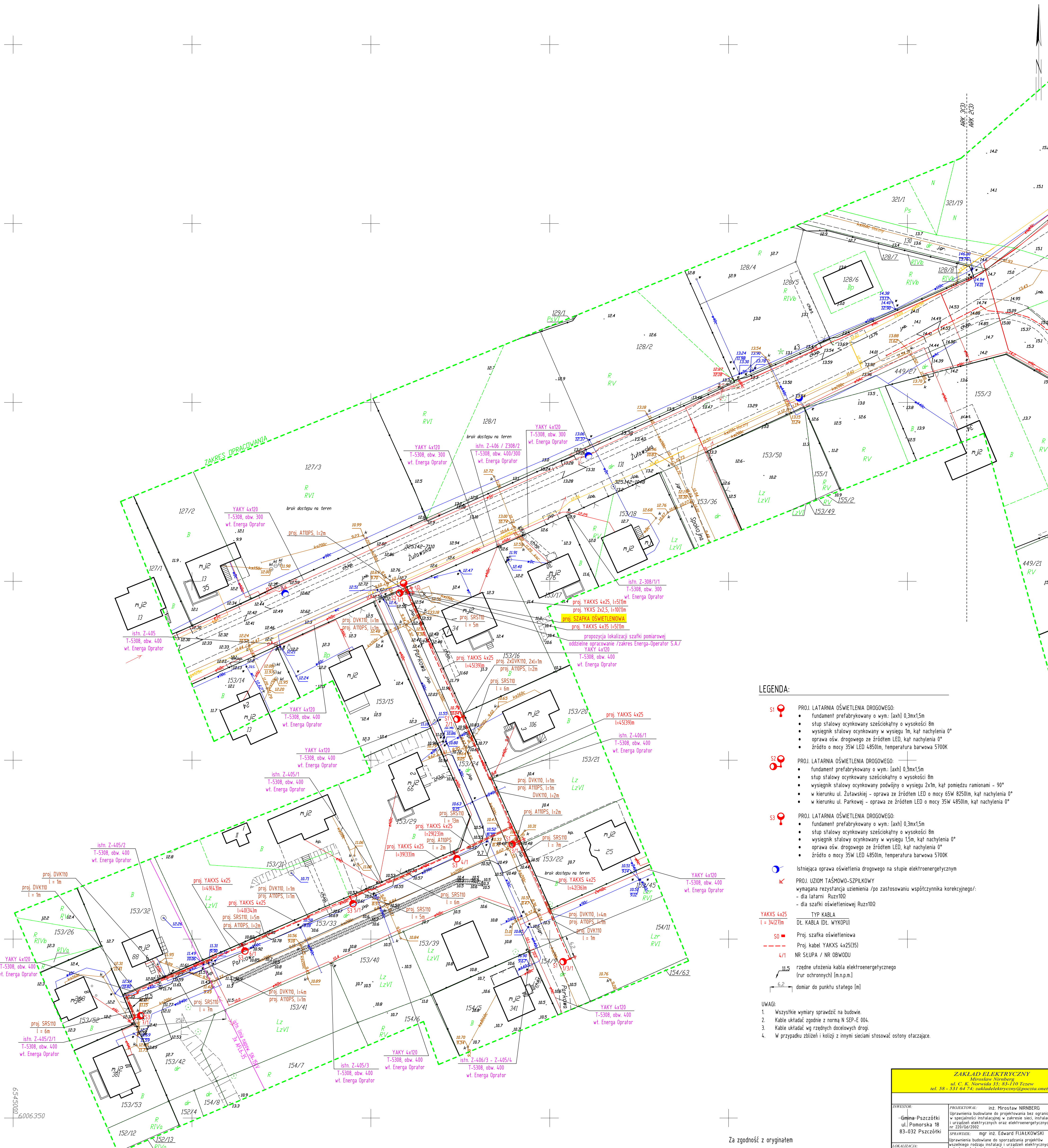
Obiekt: Skowarcz, ul. Żuławska, Parkowa, dz. 131, 153/24, 153/33, 154/9.
 Nr ark. mapy: 621726.191.3/ 19.1.4/ 19.3.1.
 Układ odniesienia pionowy: '2000.6'
 Układ odniesienia poziomy: H mapy
 ID: 6640.3441.2016, ks. rob. 295/2016

Mapa powstała w wyniku aktualizacji pozyskanego pliku kcd programu Turbo Map v 9.0 o bezpośredni pomiar w terenie. Nie wyklucza się istnienia w terenie innych, nie wykazanych na niniejszej mapie urządzeń podziemnych, które nie zostały zgłoszone do inwentaryzacji. W zasięgu opracowania niniejsza mapa jest zgodna z treścią mapy zasadniczej znajdującej się w zasobie geodezyjnym i kartograficznym STAROSTWA POWIATOWE W PRUSZCZU GDAŃSKIM REFERAT UZGADNIANIA DOKUMENTACJI PROJEKTOWEJ. W granicach opracowania mapy nie występują projektowane i zarejestrowane w RUDP przewody i urządzenia zgodnie z treścią niniejszej dokumentacji. Pruszcz Gdański, dn. 14.09.2016 r.

Uwaga:
 Kolorem czarnym określono granice uzyskane z danych zgromadzonych w PDDGiK - (plik kcd powstały w wyniku wprowadzenia danych z operatów techn.)
 Dane ewidencyjne dotyczące granic działek spełniają wymagania dokładnościowe określone w obowiązujących standardach technicznych.
 Granice wykazane kolorem zielonym pozyskano w wyniku digitalizacji mapy ewidencyjnej lub z operatów z pomiaru w układzie lokalnym bez ustalenia błędu położenia punktów.
 Dane ewidencyjne dotyczące granic działek nie spełniają wymagań dokładnościowych określonych w obowiązujących standardach technicznych.
 Dla działek objętych zakresem nie przeprowadzono badania ksiąg wieczystych pod kątem występowania ewentualnych obciążeń służebnościami gruntowymi.

Data opracowania mapy: 28.09.2016 r.

Próbując się ze niniejszy dokument został opracowany w wyniku prac geodezyjnych i kartograficznych których rezultaty zawiera operat techniczny wpisany do ewidencji materiałów podziemnego zasobu geodezyjnego i kartograficznego.	
Organ promocyjny podziemny zasobu geodezyjnego i kartograficznego	STAROSTA GDAŃSKI
P.2204/20	16.34/20
Identyfikator ewidencyjny materiału zasobu - operatu technicznego	Data wpisania operatu technicznego do ewidencji materiałów zasobu
Imię, nazwisko i podpis osoby reprezentującej organ	Podpis i pieczęć organu
6642.46.39.2016	



LEGENDA:

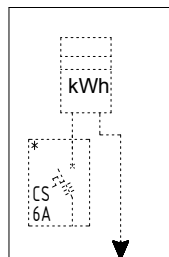
- S1** PROJ. LATARNIA OŚWIETLENIA DROGOWEGO:
 - fundament prefabrykowany o wym: lach1 0,3mx1,5m
 - słup stalowy ocynkowany sześciokątny o wysokości 8m
 - wysięgnik stalowy ocynkowany w wysięgu 1m, kąt nachylenia 0°
 - oprawa ośw. drogowego ze źródłem LED, kąt nachylenia 0°
 - źródło o mocy 35W LED 4850lm, temperatura barwowa 5700K
- S2** PROJ. LATARNIA OŚWIETLENIA DROGOWEGO:
 - fundament prefabrykowany o wym: lach1 0,3mx1,5m
 - słup stalowy ocynkowany sześciokątny o wysokości 8m
 - wysięgnik stalowy ocynkowany podwójny o wysięgu 2x1m, kąt pomiędzy ramionami - 90°
 - w kierunku ul. Żuławskiej - oprawa ze źródłem LED o mocy 65W 8250lm, kąt nachylenia 0°
 - w kierunku ul. Parkowej - oprawa ze źródłem LED o mocy 35W 4850lm, kąt nachylenia 0°
- S3** PROJ. LATARNIA OŚWIETLENIA DROGOWEGO:
 - fundament prefabrykowany o wym: lach1 0,3mx1,5m
 - słup stalowy ocynkowany sześciokątny o wysokości 8m
 - wysięgnik stalowy ocynkowany w wysięgu 1,5m, kąt nachylenia 0°
 - oprawa ośw. drogowego ze źródłem LED, kąt nachylenia 0°
 - źródło o mocy 35W LED 4850lm, temperatura barwowa 5700K
- Istniejąca oprawa oświetlenia drogowego na stopie elektroenergetycznym
- PROJ. UZIOM TAŚMOWO-SZPILKOWY wymagana rezystancja uziemienia /po zastosowaniu współczynnika korekcyjnego/:
- dla latarni Ruzs102
- dla szafki oświetleniowej Ruzs102
- YAKXS 4x25
- TYP KABLA
- DL. KABLA (DL. WYKOPU)
- PROJ. szafka oświetleniowa
- Proj. kabel YAKXS 4x25(S3)
- NR ŚLIPIA / NR OBWODU
- rzędne ułożenia kabla elektroenergetycznego (nr ochronnych) [m.n.p.m.]
- -0,2 domiar do punktu stałego [m]

- UWAGI:
1. Wszystkie wymiary sprawdzić na budowie.
 2. Kable układać zgodnie z normą N SEP-E 004.
 3. Kable układać wg rzędnych dozwolonych drogi.
 4. W przypadku zbliżeń i kolizji z innymi sieciami stosować ostony otaczające.

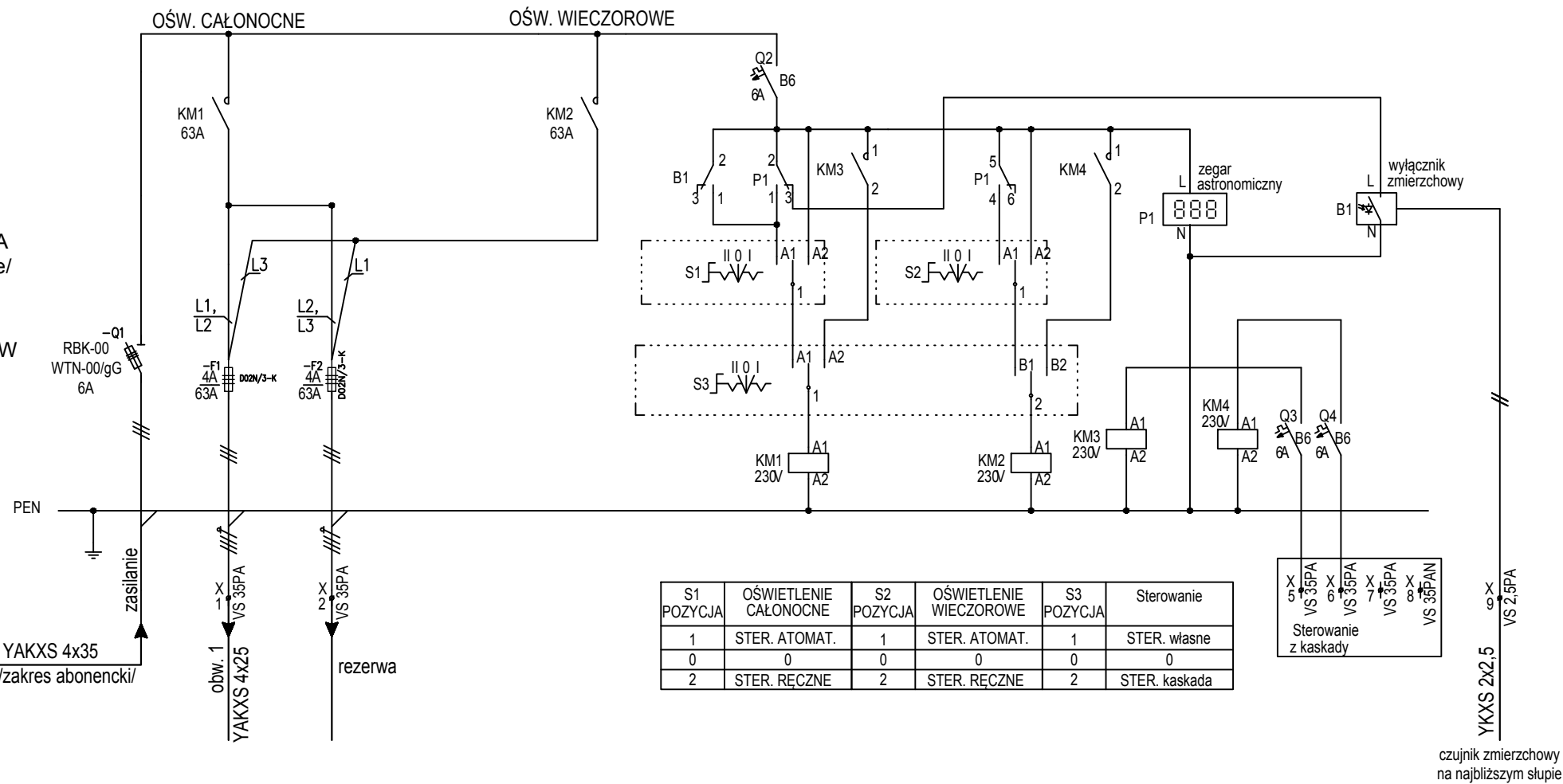
Za zgodność z oryginałem

ZAKŁAD ELEKTRYCZNY		
ul. C. R. Norwida 33, 83-110 Tczew tel. 58 - 531 64 72; zakladelektryczne@poczta.onet.pl		
WYKONAWCA: -Gmina Pszczółki 83-032 Pszczółki	PROJEKTOWAŁ: inż. Mirosław NIRNBERG Uprawnienia budowlane do projektowania bez ograniczeń w specjalności instalacyjnej w zakresie sieci, instalacji i urządzeń elektrycznych oraz elektroenergetycznych nr 2205/dz/2002	POWIERZONO: mgr inż. Edward FIJAKOWSKI Uprawnienia budowlane do projektowania projektów wszelkiego rodzaju instalacji i urządzeń elektrycznych wchodzących do zakresu biurowicza powiatowego w zakresie instalacji i urządzeń elektrycznych nr 436/63
LOKALIZACJA: dz. nr 153/24, 153/33, 154/9 ul. Parkowa 83-032 Skowarcz	TYTUŁ PRACY: BUDOWA OŚWIETLENIA ULICZNEGO W MIEJSCOWOŚCI SKOWARCZ PRZY ULICY PARKOWEJ	BRANŻA: ELEKTRYCZNA
TYTUŁ RYSUNKU: Projekt zagospodarowania terenu. Plan oświetlenia ulicznego.	SKALA: 1:500	DATA: 14.09.2016 REPER: E-01 ZREZERW: - STRONA: 1/1

SZAFKA POMIAROWA
/oddzielne opracowanie/
warunki przyłączenia
nr P/16/047718
moc przyłączeniowa 1kW



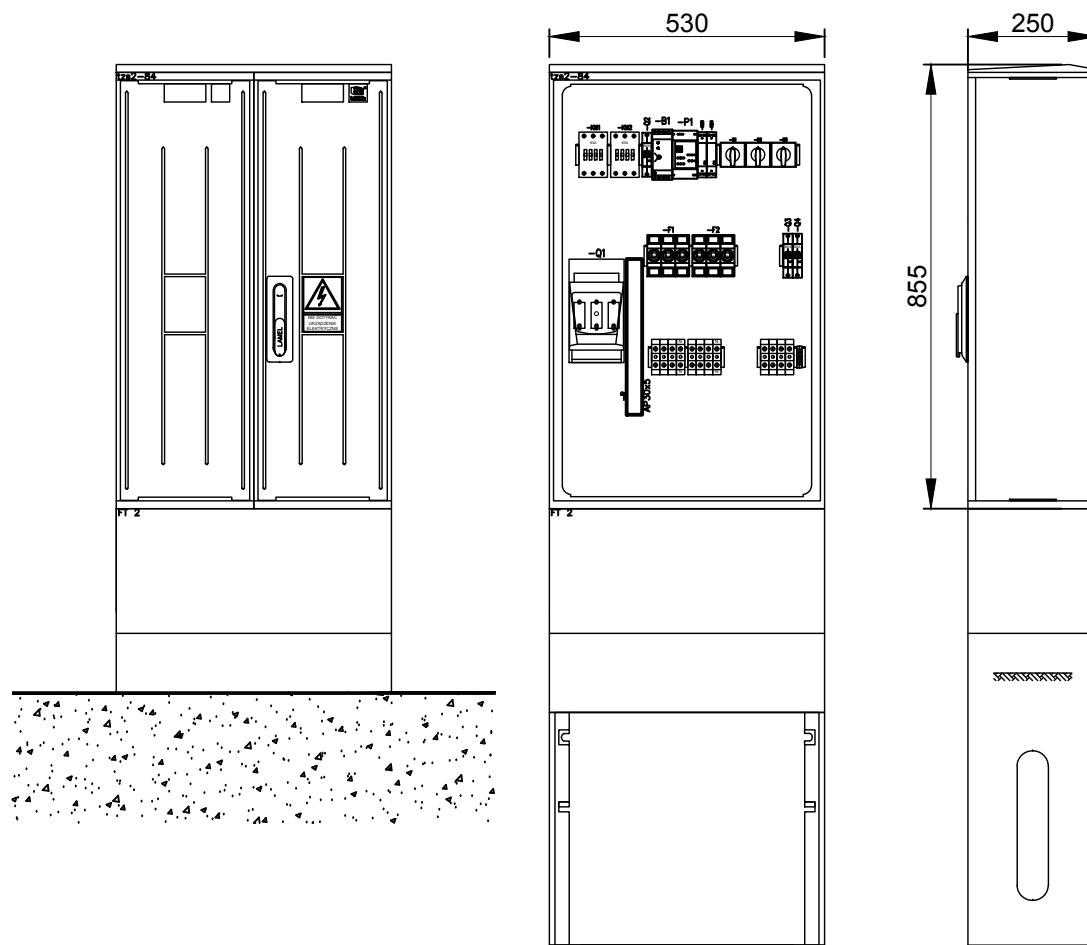
proj. YAKXS 4x35
l = 5(1)m /zakres abonencki/



S1 POZYCJA	OŚWIETLENIE CAŁONOCNE	S2 POZYCJA	OŚWIETLENIE WIECZOROWE	S3 POZYCJA	Sterowanie
1	STER. ATOMAT.	1	STER. ATOMAT.	1	STER. własne
0	0	0	0	0	0
2	STER. RĘCZNE	2	STER. RĘCZNE	2	STER. kaskada

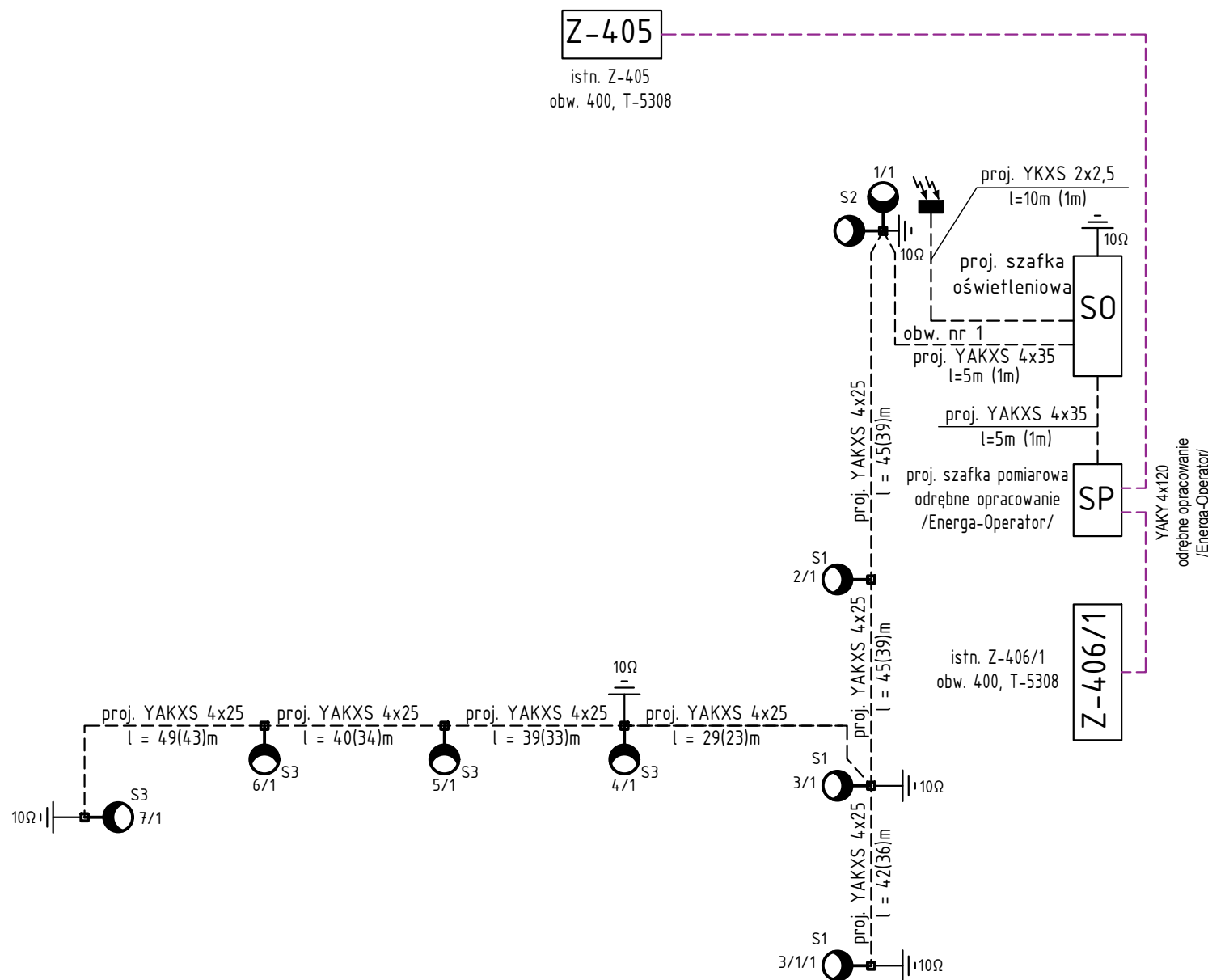


czujnik zmierzchowy
na najbliższym słupie



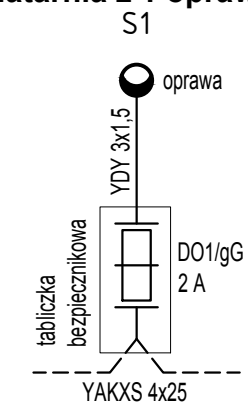
OCHRONA PRZED DOTYKIEM POŚRENIEM:
SZYBKE SAMOCZYNNNE WYŁĄCZENIE ZASILANIA
SIEĆ ROZDZIELCZA 0,4kV - UKŁAD TN-C

ZAKŁAD ELEKTRYCZNY Mirosław Nirnberg ul. C. K. Norwida 35; 83-110 Tczew tel. 58 - 531 64 74; zakladelektryczny@poczta.onet.pl		
PROJEKT BUDOWLANY, WYKONAWCZY		
INWESTOR: Gmina Pszczółki ul. Pomorska 18 83-032 Pszczółki	PROJEKTOWAŁ: inż. Mirosław NIRNBERG Uprawnienia budowlane do projektowania bez ograniczeń w specjalności instalacyjnej w zakresie sieci, instalacji i urządzeń elektrycznych oraz elektroenergetycznych nr 220/Gd/2002 SPRAWDZIŁ: mgr inż. Edward FIJAŁKOWSKI Uprawnienia budowlane do sporządzania projektów wszelkiego rodzaju instalacji i urządzeń elektrycznych wchodzących do zakresu budownictwa powszechnego w zakresie instalacji i urządzeń elektrycznych nr 416/63	PODPIS: PODPIS: PODPIS:
LOKALIZACJA: dz. nr 153/24, 153/33, 154/9 ul. Parkowa 83-032 Skowarcz	TYTUŁ PROJEKTU: BUDOWA OŚWIETLENIA ULICZNEGO W MIEJSCOWOŚCI SKOWARCZ PRZY ULICY PARKOWEJ	BRANŻA: ELEKTRYCZNA DATA: 11/2016 NR RYS. E-02 ARKUSZ: SKALA: NR STRONY:
TYTUŁ RYSUNKU: Szafka oświetleniowa - schemat ideowy, widok		



SCHEMAT ELEKTRYCZNY LATARNI OŚW.

latarnia z 1 oprawą



LEGENDA:



PROJ. LATARNIA OŚWIETLENIA DROGOWEGO:

- fundament prefabrykowany o wym.: [axh] 0,3mx1,5m
- stęp stalowy ocynkowany sześciokątny o wysokości 8m
- wysięgnik stalowy ocynkowany w wysięgu 1m, kąt nachylenia 0°
- oprawa ośw. drogowego ze źródłem LED, kąt nachylenia 0°
- źródło o mocy 35W LED 4850lm, temperatura barwowa 5700K



PROJ. LATARNIA OŚWIETLENIA DROGOWEGO:

- fundament prefabrykowany o wym.: [axh] 0,3mx1,5m
- stęp stalowy ocynkowany sześciokątny o wysokości 8m
- wysięgnik stalowy ocynkowany podwójny o wysięgu 2x1m, kąt pomiędzy ramionami - 90°
- w kierunku ul. Żuławskiej - oprawa ze źródłem LED o mocy 65W 8250lm, kąt nachylenia 0°
- w kierunku ul. Parkowej - oprawa ze źródłem LED o mocy 35W 4850lm, kąt nachylenia 0°



PROJ. LATARNIA OŚWIETLENIA DROGOWEGO:

- fundament prefabrykowany o wym.: [axh] 0,3mx1,5m
- stęp stalowy ocynkowany sześciokątny o wysokości 8m
- wysięgnik stalowy ocynkowany w wysięgu 1,5m, kąt nachylenia 0°
- oprawa ośw. drogowego ze źródłem LED, kąt nachylenia 0°
- źródło o mocy 35W LED 4850lm, temperatura barwowa 5700K



PROJ. SZAFKA OŚWIETLENIOWA

--- PROJ. KABEL OŚWIETLENIOWY nN 0,4kV

10/2 NR SŁUPA / NR OBWODU

- PROJ. UZIOM TAŚMOWO-SZPILKOWY wymagana rezystancja uziemienia /po zastosowaniu współczynnika korekcyjnego/:
- dla latarni $R_{uz} \leq 10\Omega$
- dla szafki oświetleniowej $R_{uz} \leq 10\Omega$

YAKY 4x25
l=46m (40m)

TYP KABLA
DŁ. KABLA (DŁ. WYKOPU)

ZAKŁAD ELEKTRYCZNY Miroslaw Nirnberg ul. C. K. Norwida 35; 83-110 Tczew tel. 58 - 531 64 74; zakladelektryczny@poczta.onet.pl		
PROJEKT BUDOWLANY, WYKONAWCZY		
INWESTOR: Gmina Pszczółki ul. Pomorska 18 83-032 Pszczółki	PROJEKTOWAŁ: inż. Mirosław NIRNBERG Uprawnienia budowlane do sporządzania projektów w szczególności instalacyjnej w zakresie sieci, instalacji i urządzeń elektrycznych oraz elektroenergetycznych nr 220/Gd/2002	PODPIS:
SPRAWDZIŁ: mgr inż. Edward FIJAŁKOWSKI Uprawnienia budowlane do sporządzania projektów wszelkiego rodzaju instalacji i urządzeń elektrycznych wchodzących do zakresu budownictwa powszechnego w zakresie instalacji i urządzeń elektrycznych nr 416/63		PODPIS:
LOKALIZACJA: dz. nr 153/24, 153/33, 154/9 ul. Parkowa 83-032 Skowarcz		PODPIS:
TYTUŁ PROJEKTU: BUDOWA OŚWIETLENIA ULICZNEGO W MIEJSCOWOŚCI SKOWARCZ PRZY ULICY PARKOWEJ	BRANŻA: ELEKTRYCZNA	DATA: 11/2016 NR RYS.
TYTUŁ RYSUNKU: Schemat ideowy ośw. ulicznego		ARKUSZ: E-03 SKALA: NR STRONY: