

proj. linia kablowa
oświetlenia ulicznego

ZAKŁAD ELEKTRYCZNY <i>Miroslaw Nirnberg</i> ul. C. K. Norwida 35; 83-110 Tczew tel. 58 - 531 64 74; zakladelektryczny@poczta.onet.pl			
PROJEKT BUDOWLANY, WYKONAWCZY			
INWESTOR: Gmina Pszczółki ul. Pomorska 18 83-032 Pszczółki	PROJEKTOWAŁ: inż. Mirosław NIRNBERG Uprawnienia budowlane do projektowania bez ograniczeń w specjalności instalacyjnej w zakresie sieci, instalacji i urządzeń elektrycznych oraz elektroenergetycznych nr 220/Gd/2002	PODPIS:	
LOKALIZACJA: dz. nr 90 ul. Wierzbowa 83-032 Kleszczewko	SPRAWDZIŁ: mgr inż. Edward FIJAŁKOWSKI Uprawnienia budowlane do sporządzania projektów wszelkiego rodzaju instalacji i urządzeń elektrycznych wchodzących do zakresu budownictwa powszechnego w zakresie instalacji i urządzeń elektrycznych nr 416/63	PODPIS:	
	TYTUŁ PROJEKTU: Budowa oświetlenia ulicznego w miejscowości Kleszczewko - ul. Wierzbowa (dz. nr 90) od ul. Pomorskiej do działki nr 102/6.		
TYTUŁ RYSUNKU: Wyrys działek gruntowych z naniesioną trasą oświetlenia ulicznego.		DATA: 11/2016 NR RYS. EW-01 ARKUSZ: 1/1 SKALA: 1:1000 NR STRONY:	

MAPA DO CELÓW PROJEKTOWYCH
 SKALA 1:500

Objekt: Kleszczewko, ul. Pomorska, Wierzbowa, dz. 20/2, 90.
 Nr ark. mapy: 6.217.26.07.3.3/ 12.11.
 Układ odniesienia poziomy: 2000/6
 Układ odniesienia pionowy: H mapy
 ID: 6640.3434.2016, ks. rob. 290/2016

Mapa powstała w wyniku aktualizacji pozyskanego pliku kcd programu Turbo Map v 9.0 o bezpośredni pomiar w terenie. Nie wyklucza się istnienia w terenie innych, nie wykazanych na niniejszej mapie urządzeń podziemnych, które nie zostały zgłoszone do inwentaryzacji. W zakresie opracowania niniejsza mapa jest zgodna z treścią mapy zasadniczej znajdującej się w zasobie geodezyjnym i kartograficznym STAROSTWA POWIATOWE W PRUSZCZU GDAŃSKIM REFERAT UZGADNIANIA DOKUMENTACJI PROJEKTOWEJ. W granicach opracowania mapy występują projektowane i zarejestrowane w RUDP przewody i urządzenia zgodnie z treścią niniejszej dokumentacji. Pruszcz Gdański, dn. 13.09.2016 r.

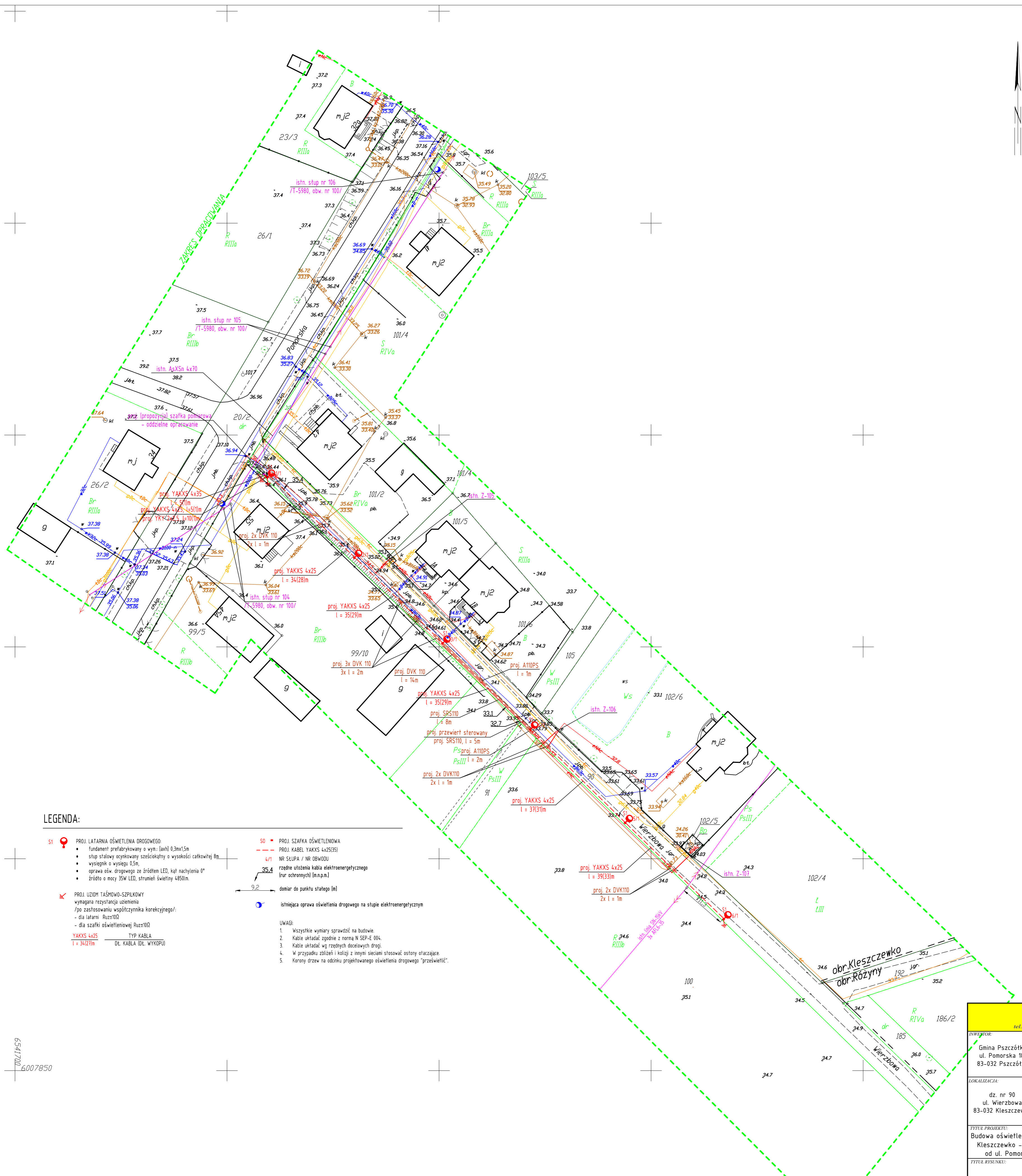
Uwaga:
 Kolorem czarnym wkręślono granice uzyskane z danych zgromadzonych w PDDGIK - (plik kcd powstały w wyniku wprowadzenia danych z operatów techn.) Dane ewidencyjne dotyczące granic działek spełniają wymagania dokładnościowe określone w obowiązujących standardach technicznych. Granice wykazane kolorem zielonym pozyskano w wyniku digitalizacji mapy ewidencyjnej lub z operatów z pomiaru w układzie lokalnym bez ustalenia błędu położenia punktów. Dane ewidencyjne dotyczące granic działek nie spełniają wymagań dokładnościowych określonych w obowiązujących standardach technicznych. Dla działek objętych zakresem nie przeprowadzono badania ksiąg wieczystych pod kątem występowania ewentualnych obciążeń służebnościami gruntowymi.

Data opracowania mapy: 15.09.2016 r.

Posiada się, że niniejszy dokument został opracowany w wyniku prac geodezyjnych i kartograficznych, których rezultaty zawiera operat techniczny wpisany do ewidencji materiałów państwowego zasobu geodezyjnego i kartograficznego.

Organ prowadzący państwowy zasób geodezyjny i kartograficzny	STAROSTA GDAŃSKI
P.2204.20 16393	14.02.2016
Identyfikator ewidencyjny materiału zasobu - operatu technicznego	Data wpisania operatu technicznego do ewidencji materiałów zasobu
Imię, nazwisko i podpis osoby reprezentującej organ	mgr inż. EDWARD FIJAŁKOWSKI KARTOGRAF I GEODEZISTA JEDNOSTKA EWIDENCYJNA PSZCZOŁKI DLUBIE WIEJSZCZO

6642.4236.2016



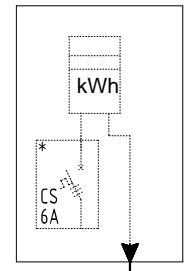
LEGENDA:

- PROJ. LATARNIA OŚWIETLEŃ DROGOWEGO:
 - fundament prefabrykowany o wym.: 0,3x0,3x1,5m
 - słup stalowy ocynkowany szkieletowy o wysokości całkowitej 8m
 - wysięgnik o wysięgu 0,5m
 - oprawa słu. drogowego ze źródłem LED, kąm nachylenia 0°
 - źródło o mocy 35W LED, strumień świetlny 4850lm.
 - PROJ. SZAFKA OŚWIETLEŃOWA
 - PROJ. KABEL YAKXS 4x25(35)
 - NR SŁUPA / NR OBWODU
 - rzędne urządzenia kabla elektroenergetycznego (nr ochronnych lin.n.p.n.)
 - PROJ. PRZEWIERTY
 - wymagana rezystancja uziemienia
 - po zastosowaniu współczynnika korekcyjnego/
 - dla latarni: Ruzs100
 - dla szafki oświetleniowej: Ruzs100
 - PROJ. SZAFKA OŚWIETLEŃOWA
 - PROJ. KABEL YAKXS 4x25(35)
 - NR SŁUPA / NR OBWODU
 - rzędne urządzenia kabla elektroenergetycznego (nr ochronnych lin.n.p.n.)
 - istniejąca oprawa oświetlenia drogowego na słupie elektroenergetycznym
- UWAGI:
1. Wszystkie wymiary sprawdzić na budowie.
 2. Kable układać zgodnie z normą N SEP-E 004.
 3. Kable układać w trybie bezpiecznym.
 4. W przypadku zbliżeń i kolizji z innymi sieciami stosować osłony otaczające.
 5. Korony drzew na odcinku projektowanego oświetlenia drogowego "prześwietlić".

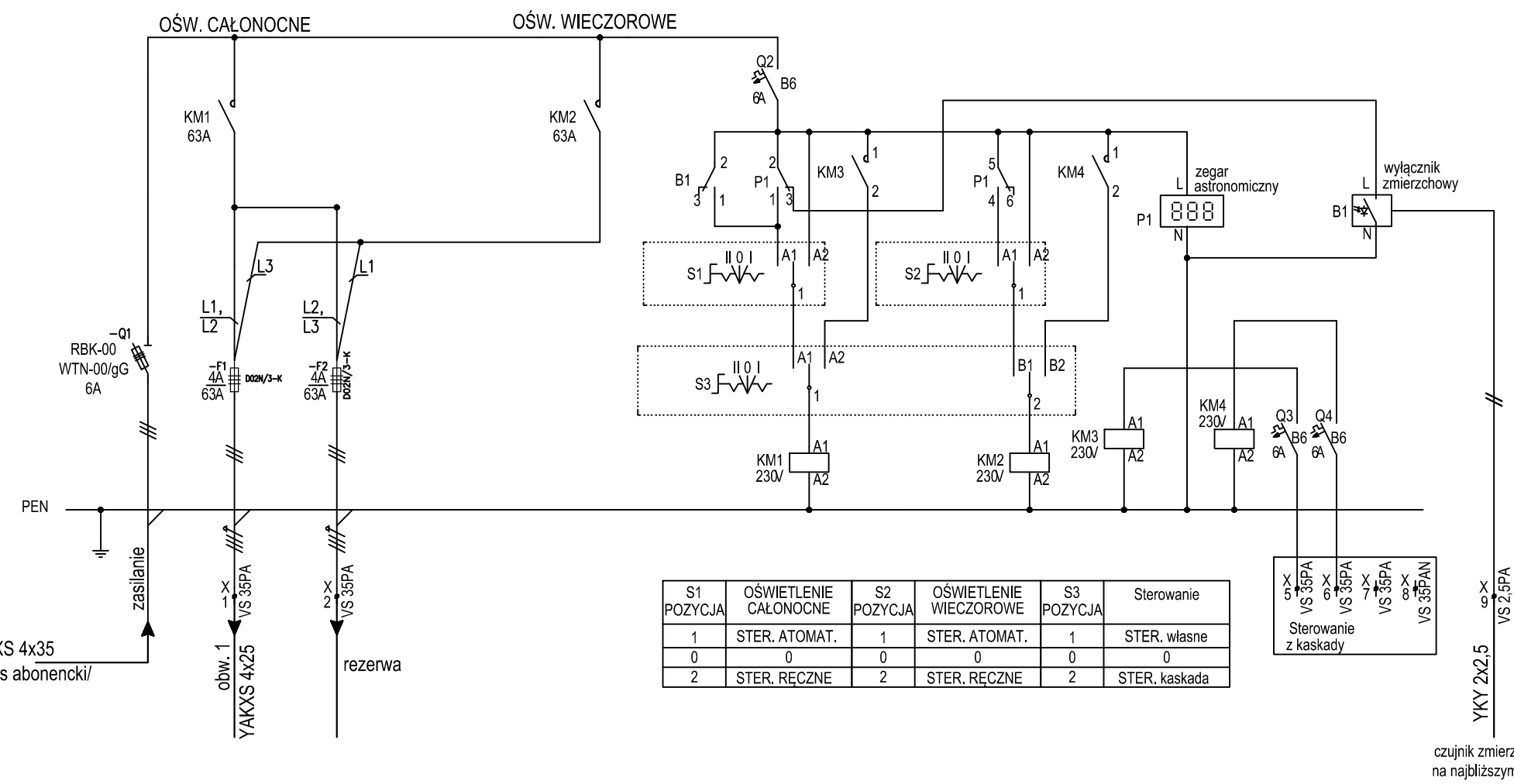
Za zgodność z oryginałem

ZAKŁAD ELEKTRYCZNY Mirosław Nirnberg ul. C. K. Norwida 35; 83-110 Tczew 53 64 74; zaklad@elektryczny.com.pl		
INWENTOR:	mgr inż. Mirosław NIRNBERG	PODPIS:
LOKALIZACJA:	Gmina Pszczółki ul. Pomorska 18 83-032 Pszczółki	PODPIS:
TYTUŁ PROJEKTU:	Budowa oświetlenia ulicznego w miejscowości Kleszczewko - ul. Wierzbowa (dz. nr 90) od ul. Pomorskiej do działki nr 102/6.	PODPIS:
TYTUŁ RYSUNKU:	Projekt zagospodarowania terenu. Plan oświetlenia ulicznego.	PODPIS:

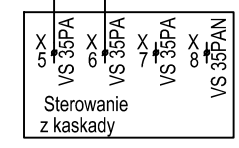
SZAFKA POMIAROWA
/oddzielne opracowanie/
warunki przyłączenia
nr P/16/047734
moc przyłączeniowa 0,5kW



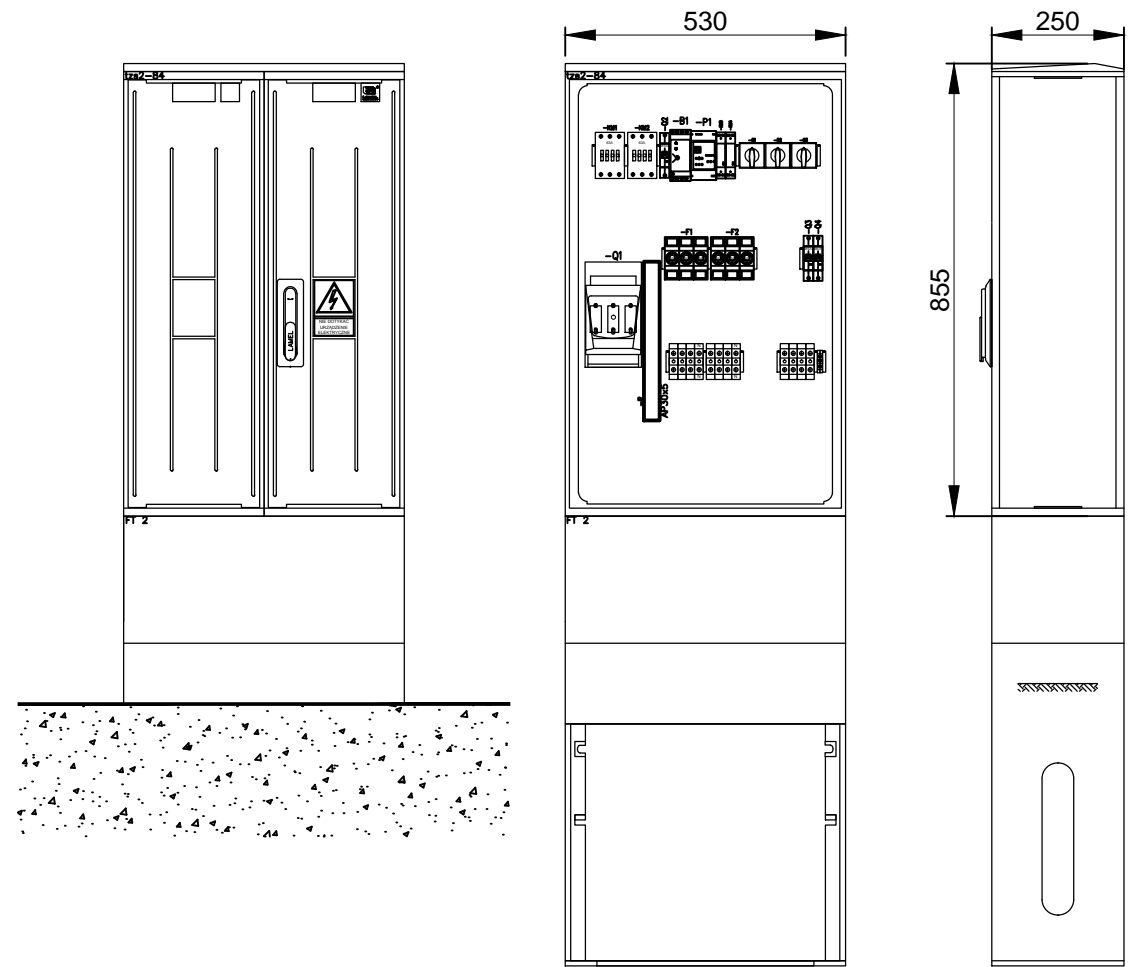
proj. YAKXS 4x35
l = 5(1)m /zakres abonencki/



S1 POZYCJA	OŚWIETLENIE CAŁONOCNE	S2 POZYCJA	OŚWIETLENIE WIECZOROWE	S3 POZYCJA	Sterowanie
1	STER. ATOMAT.	1	STER. ATOMAT.	1	STER. własne
0	0	0	0	0	0
2	STER. RĘCZNE	2	STER. RĘCZNE	2	STER. kaskada



czujnik zmierzchowy
na najbliższym słupie

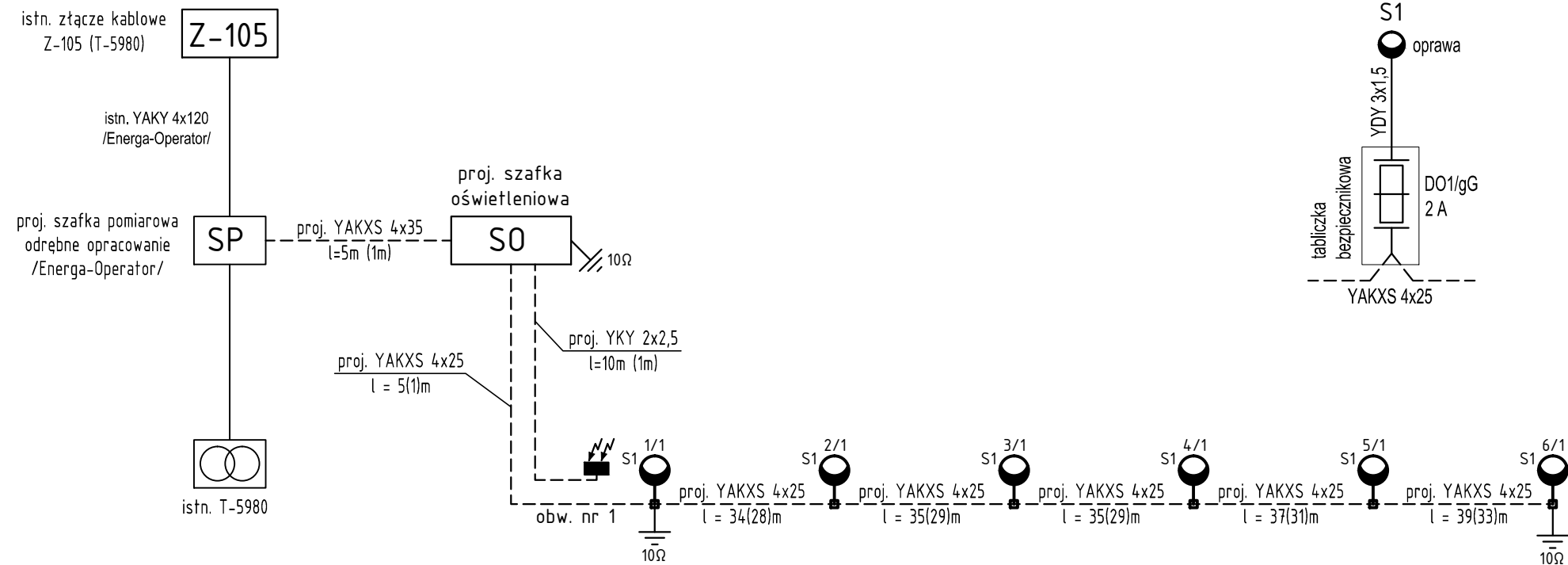


OCHRONA PRZED DOTYKIEM POŚRENIEM:
SZYBKE SAMOCZYNNE WYŁĄCZENIE ZASILANIA
SIEĆ ROZDZIELCZA 0,4kV - UKŁAD TN-C

ZAKŁAD ELEKTRYCZNY Mirosław Nirnberg ul. C. K. Norwida 35; 83-110 Tczew tel. 58 - 531 64 74; zakladelektryczny@poczta.onet.pl		
PROJEKT BUDOWLANY, WYKONAWCZY		
INWESTOR: Gmina Pszczółki ul. Pomorska 18 83-032 Pszczółki	PROJEKTOWAŁ: inż. Mirosław NIRNBERG Uprawnienia budowlane do projektowania bez ograniczeń w specjalności instalacyjnej w zakresie sieci, instalacji i urządzeń elektrycznych oraz elektroenergetycznych nr 220/Gd/2002 SPRAWDZIŁ: mgr inż. Edward FIJAŁKOWSKI Uprawnienia budowlane do sporządzania projektów wszelkiego rodzaju instalacji i urządzeń elektrycznych wchodzących do zakresu budownictwa powszechnego w zakresie instalacji i urządzeń elektrycznych nr 416/63	PODPIS: PODPIS:
LOKALIZACJA: dz. nr 90 ul. Wierzbowa 83-032 Kleszczewko	TYTUŁ PROJEKTU: Budowa oświetlenia ulicznego w miejscowości Kleszczewko - ul. Wierzbowa (dz. nr 90) od ul. Pomorskiej do działki nr 102/6.	BRANZA: ELEKTRYCZNA
DATA: 11/2016 NR RYS. E-02 ARKUSZ:		SKALA: NR STRONY:
TYTUŁ RYSUNKU: Szafka oświetleniowa - schemat ideowy, widok.		SKALA: NR STRONY:

SCHEMAT ELEKTRYCZNY LATARNI OŚW.

latarnia z 1 oprawą



LEGENDA:



PROJ. LATARNIA OŚWIETLENIA DROGOWEGO:

- fundament prefabrykowany o wym.: [axh] 0,3mx1,5m
- słup stalowy, ocynkowany sześciokątny o wysokości całkowitej 8m
- wysięgnik stalowy, ocynkowany o wysięgu 0,5m,
- oprawa ośw. drogowego ze źródłem LED, kąt nachylenia 0°
- źródło o mocy 35W LED, strumień świetlny 4850lm.

6/1 NR SŁUPA / NR OBWODU

- PROJ. UZIOM TAŚMOWO-SZPILKOWY
wymagana rezystancja uziemienia
/po zastosowaniu współczynnika korekcyjnego/:
- dla latarni $R_{uz} \leq 10\Omega$
 - dla szafki oświetleniowej $R_{uz} \leq 10\Omega$

YAKXS 4x25 TYP KABLA
l = 34(28)m DŁ. KABLA (DŁ. WYKOPU)

UWAGI:

1. Wszystkie wymiary sprawdzić na budowie.
2. Kable układać zgodnie z normą N SEP-E 004.
3. Kable układać wg rzędnych docelowych drogi.
4. W przypadku zbliżeń i kolizji z innymi sieciami stosować osłony otaczające.
5. Korony drzew na odcinku projektowanego oświetlenia drogowego "przeświecić".

ZAKŁAD ELEKTRYCZNY Mirosław Nirnberg ul. C. K. Norwida 35; 83-110 Tczew tel. 58 - 531 64 74; zakladelektryczny@poczta.onet.pl		
PROJEKT BUDOWLANY, WYKONAWCZY		
INWESTOR: Gmina Pszczółki ul. Pomorska 18 83-032 Pszczółki	PROJEKTOWAŁ: inż. Mirosław NIRNBERG Uprawnienia budowlane do projektowania bez ograniczeń w specjalności instalacyjnej w zakresie sieci, instalacji i urządzeń elektrycznych oraz elektroenergetycznych nr 220/Gd/2002	PODPIS: _____
LOKALIZACJA: dz. nr 90 ul. Wierzbowa 83-032 Kleszczewko	SPRAWDZIŁ: mgr inż. Edward FIJAŁKOWSKI Uprawnienia budowlane do sporządzania projektów wszelkiego rodzaju instalacji i urządzeń elektrycznych wchodzących do zakresu budownictwa powszechnego w zakresie instalacji i urządzeń elektrycznych nr 416/63	PODPIS: _____
TYTUŁ PROJEKTU: Budowa oświetlenia ulicznego w miejscowości Kleszczewko - ul. Wierzbowa (dz. nr 90) od ul. Pomorskiej do działki nr 102/6.		BRANŻA: ELEKTRYCZNA
TYTUŁ RYSUNKU: Schemat ideowy oświetlenia ulicznego.		DATA: 11/2016 NR RYS. E-03 ARKUSZ: _____ SKALA: _____ NR STRONY: _____