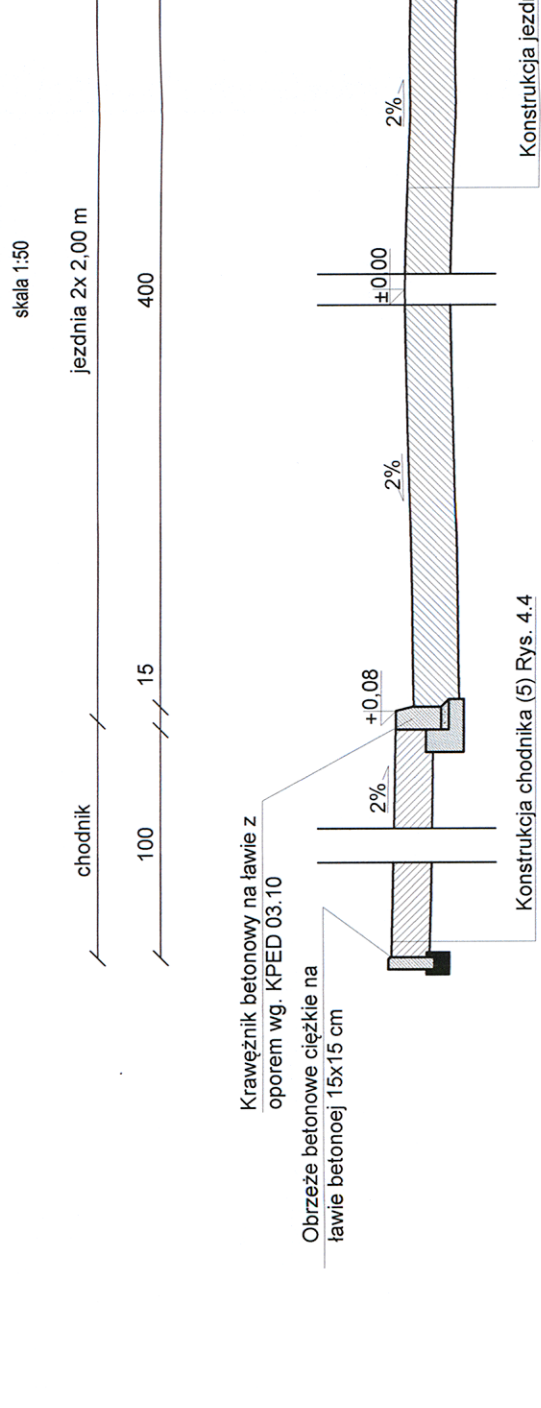
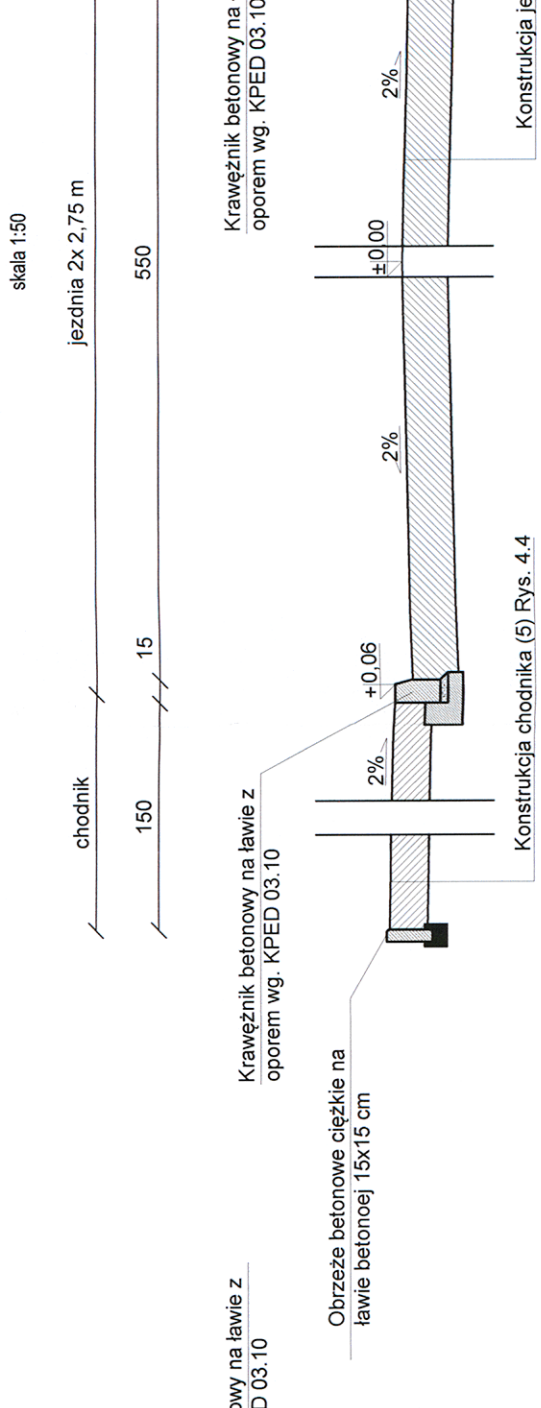


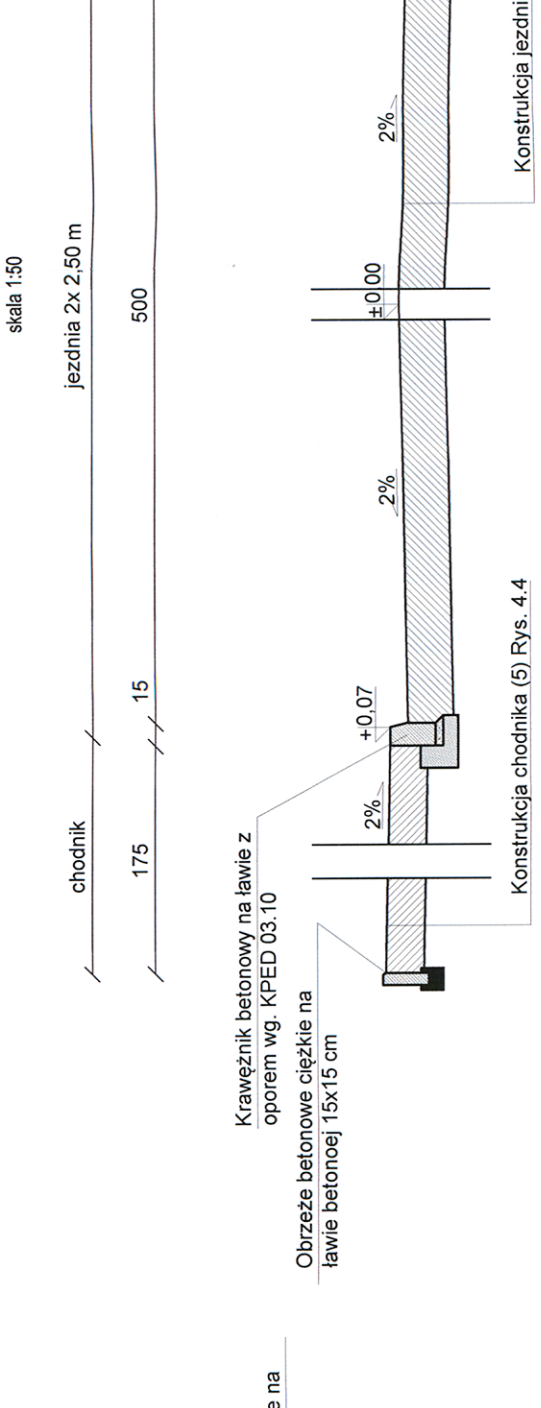
Przekrój normalny w widoku 1-1
skala 1:50



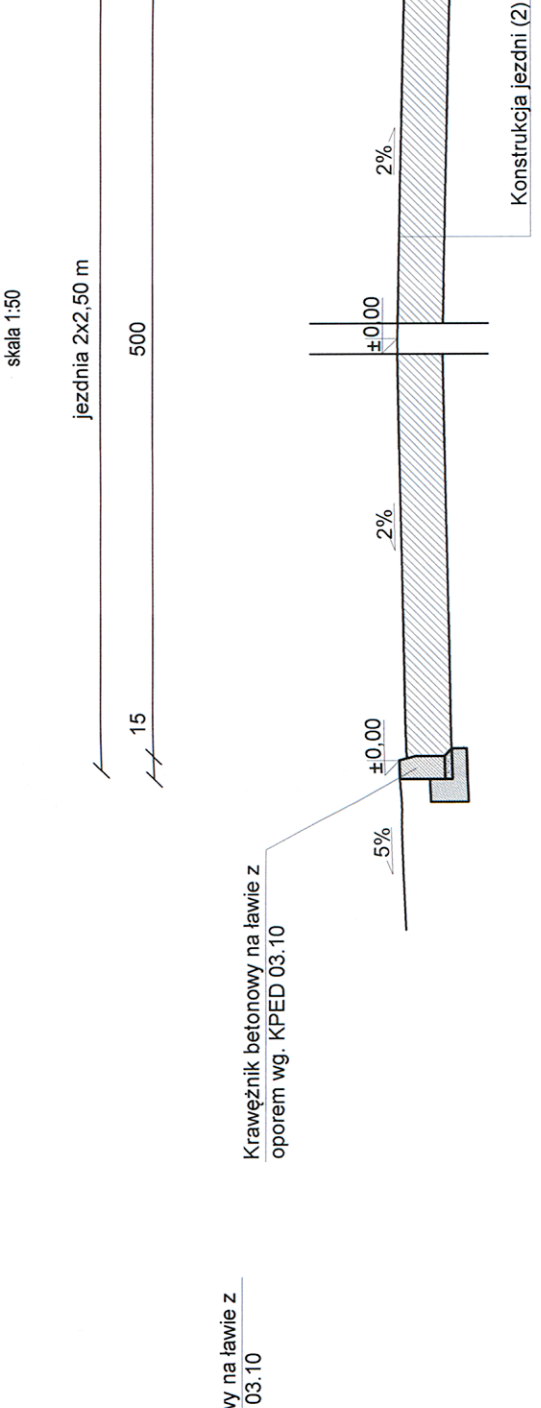
Przekrój normalny w widoku 4-4
skala 1:50



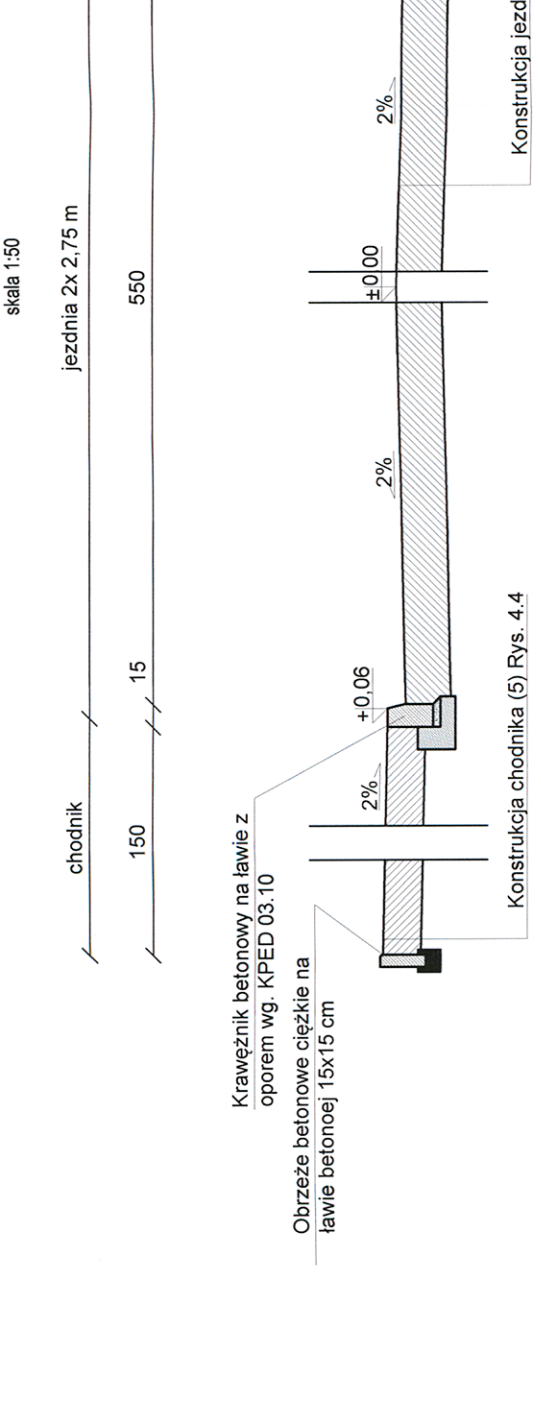
Przekrój normalny w widoku 7-7
skala 1:50



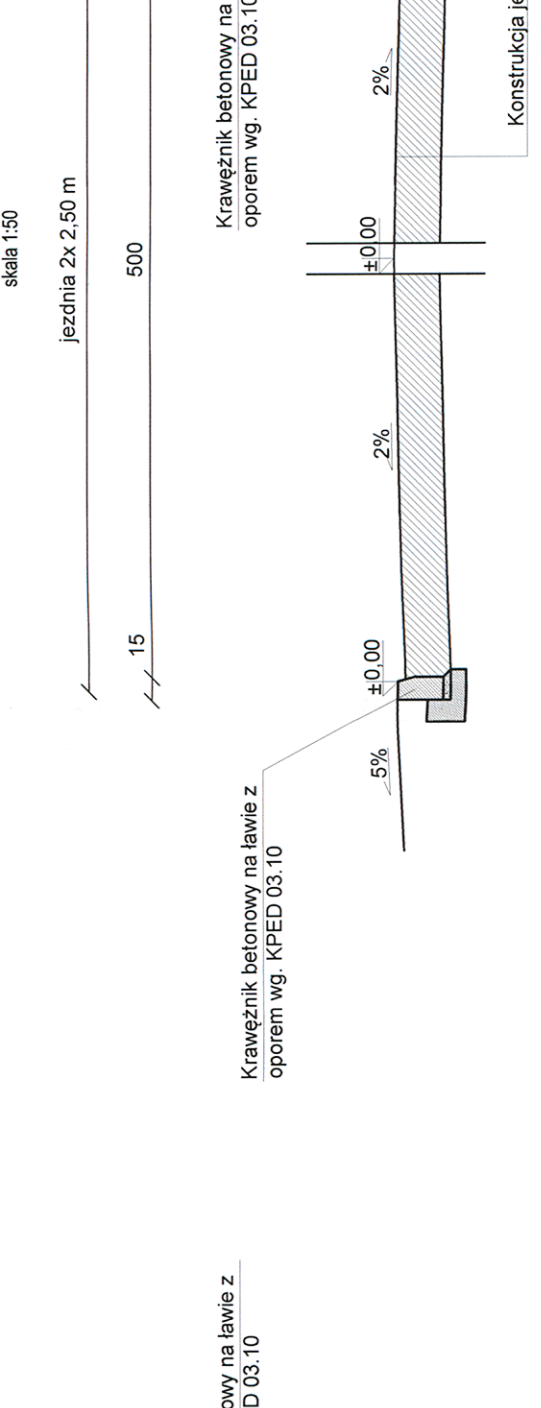
Przekrój normalny w widoku 10-10
skala 1:50



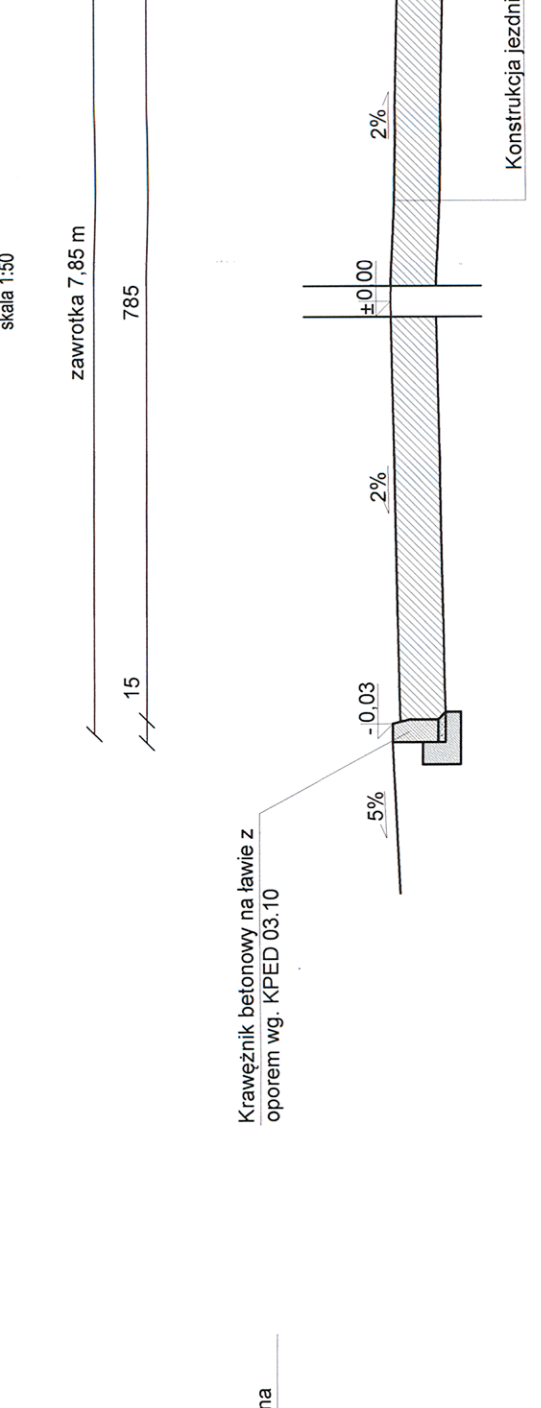
Przekrój normalny w widoku 2-2
skala 1:50



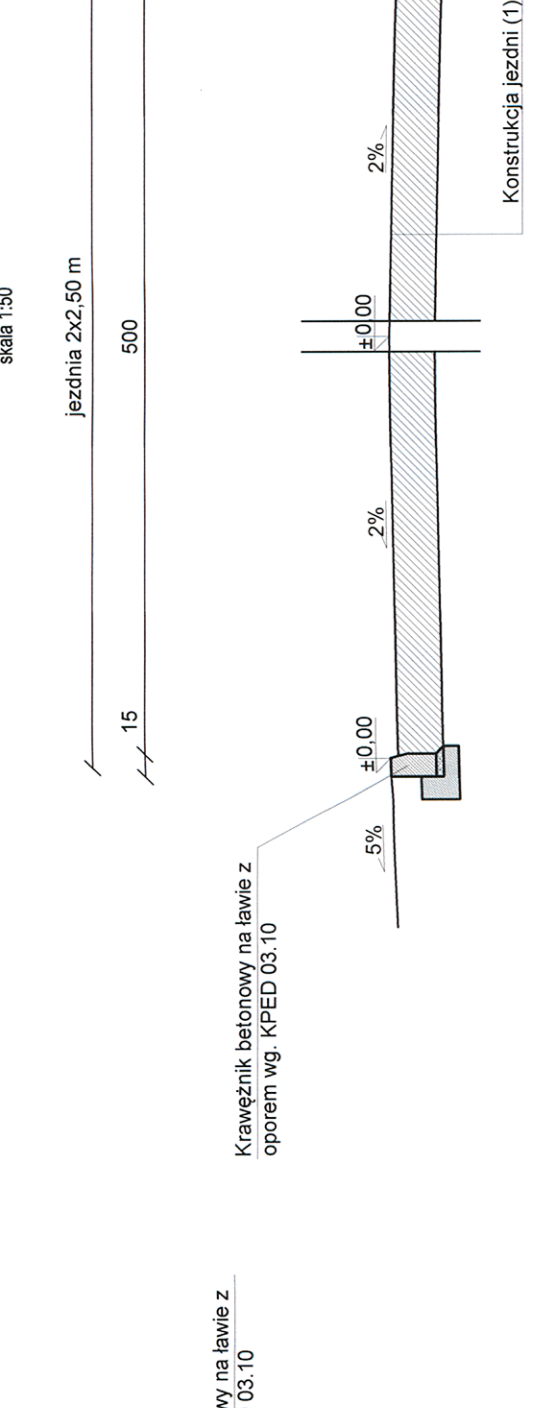
Przekrój normalny w widoku 5-5
skala 1:50



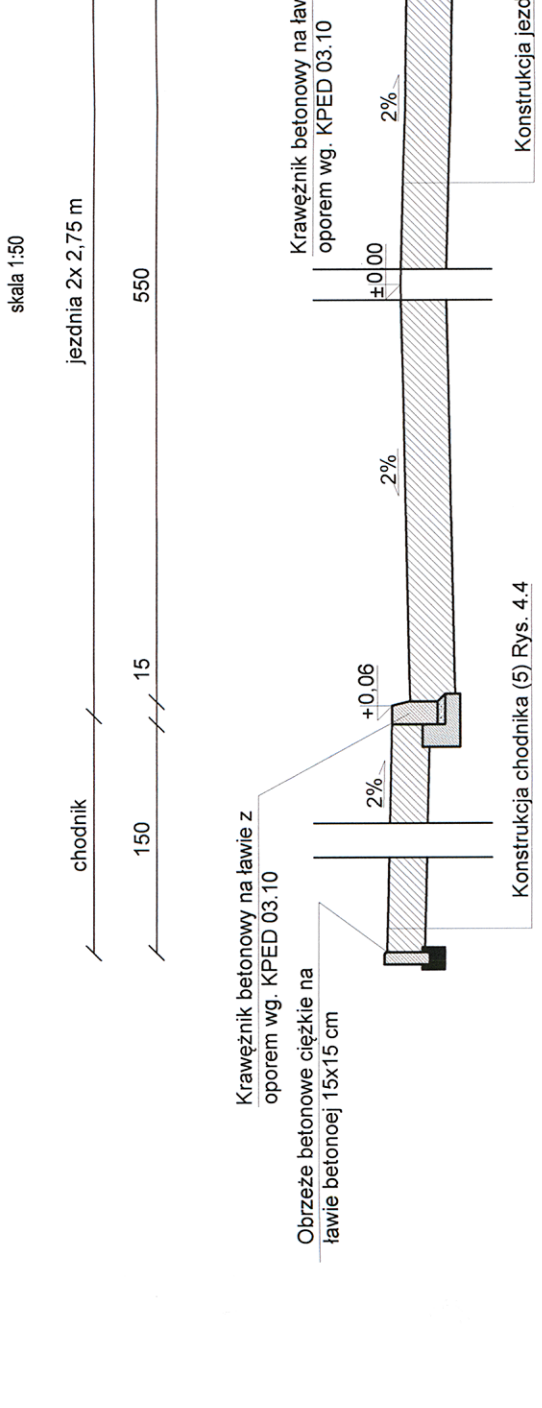
Przekrój normalny w widoku 8-8
skala 1:50



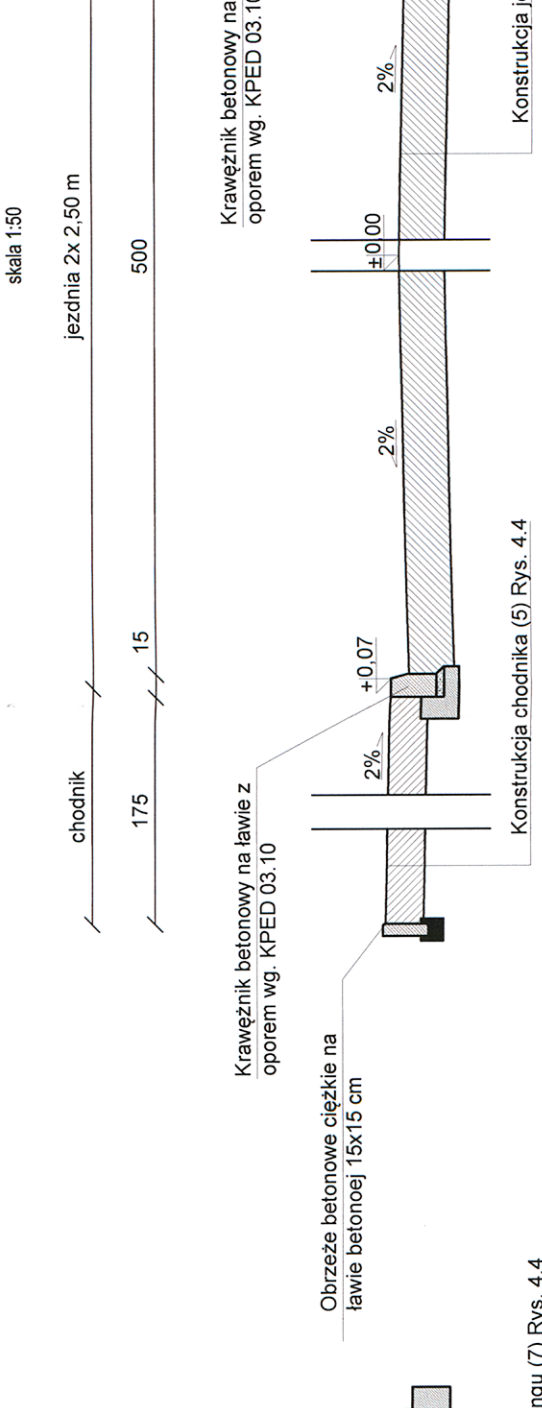
Przekrój normalny w widoku 11-11
skala 1:50



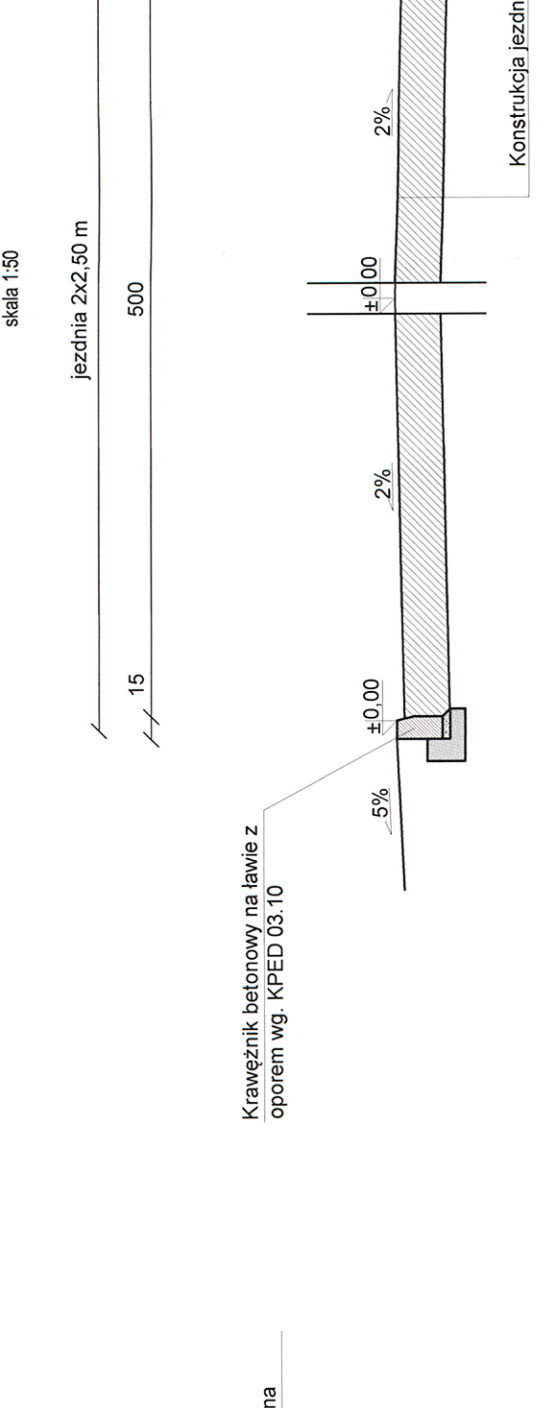
Przekrój normalny w widoku 3-3
skala 1:50



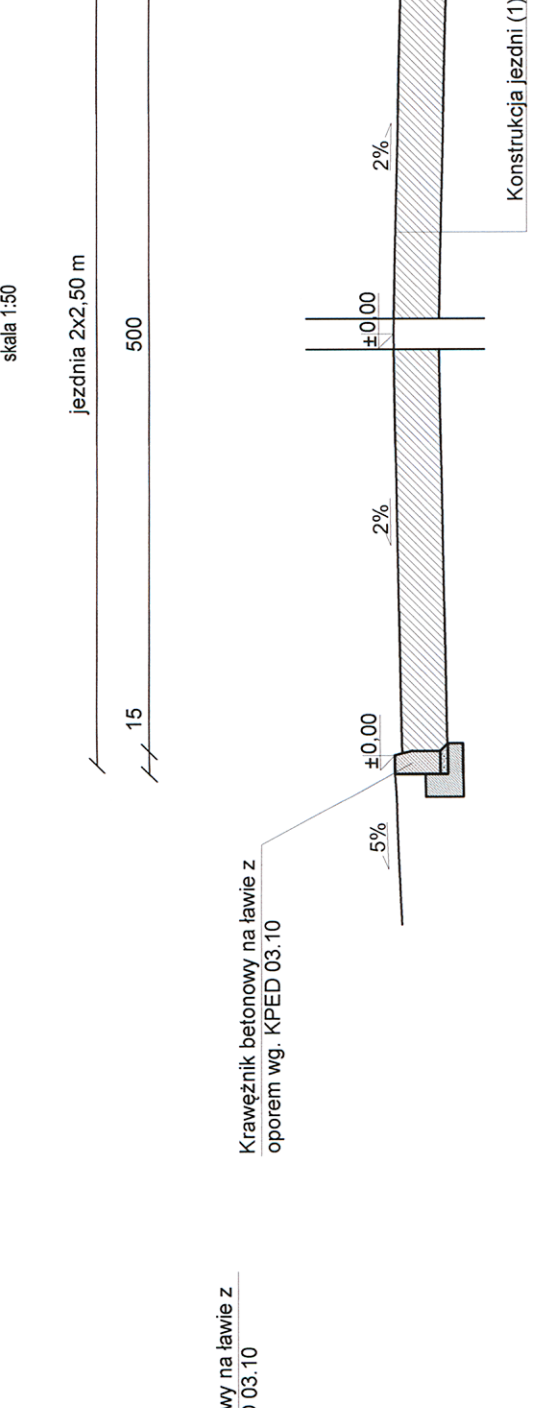
Przekrój normalny w widoku 6-6
skala 1:50



Przekrój normalny w widoku 9-9
skala 1:50



Przekrój normalny w widoku 12-12
skala 1:50



Jednostka projektowa:		Inwestor:	
NORD-Investments-S.A. 80-748 Gdańsk, ul. Chmielna 26 tel. 58 30569 38-39, fax 58 306 69 40		Gmina Piszczki, 83-032 Piszczki, ul. Pomorska 18	
Nr archiwalny: 2919/2011		Data: 2011.03	
Rys. nr 4.1		Rys. nr	
Skala: 1:50		Skala: 1:50	
Opis: Przebudowa dróg osiedlowych na terenie Gminy Piszczki		Opis: Przebudowa dróg osiedlowych na terenie Gminy Piszczki	
Nazwa projektu: Piszczki		Nazwa projektu: Piszczki	
Przebieg: Drogiowa		Przebieg: Drogiowa	
Projektant: Tech. Zbigniew Zagrabski		Projektant: Tech. Zbigniew Zagrabski	
Sprawdził: Tech. POMBB0043304		Sprawdził: Tech. POMBB0043304	
Podpis: PB i W		Podpis: PB i W	
Numer uprawnień: Specjalista 401/10286		Numer uprawnień: Specjalista 401/10286	
-atopowa		-atopowa	
3407/0288		3407/0288	

