



WEMA S.C.

ul. Tczewska 2, 83-032 Pszczółki

NIP: 583-13-95-015

Władysław Girsztowt Marek Ullmann

tel. 58 683-91-96

OPRACOWANIE	PROJEKT BUDOWLANY SIECI WODOCIĄGOWEJ I KANALIZACYJNEJ WRAZ Z PRZYŁĄCZAMI
OBIEKT	SIEĆ WODOCIĄGOWA I KANALIZACJI SANITARNEJ WRAZ Z PRZYŁĄCZAMI
ADRES	KOLNIK dz. nr 178/1-178/10, 181 obręb ewid. Kolnik Nr 0170216 jednostka ewid. Pszczółki Nr 220406_2
INWESTOR	Gmina Pszczółki Ul. Pomorska 18 83-032 Pszczółki
PROJEKTOWAŁ	mgr inż. JAKUB GOŹDZIKOWSKI upr. nr POM/0045/POOS/13 w specj. instalacyjnej w zakresie sieci, instalacji i urządzeń cieplnych, wentylacyjnych, gazowych, wodociągowych i kanalizacyjnych
SPRAWDZIŁ	mgr inż. MARCIN GÓRZYŃSKI upr. nr POM/0240/PWOS/12 w specj. instalacyjnej w zakresie sieci, instalacji i urządzeń cieplnych, wentylacyjnych, gazowych, wodociągowych i kanalizacyjnych
BRANŻA	SANITARNA
FAZA	PROJEKT BUDOWLANY
KATEGORIA OBIEKTU BUDOWLANEGO	KATEGORIA XXVI
<u>OŚWIADCZENIE</u>	
Zgodnie z art. 20 ust. 4 „Prawa budowlanego” oświadczam, że niniejszy PROJEKT został wykonany zgodnie z obowiązującymi przepisami oraz ZASADAMI WIEDZY TECHNICZNEJ i zostaje wydany w stanie kompletnym z punktu widzenia celu jakiemu ma służyć.	
Projektant:  mgr inż. Jakub Goździkowski ul. Tczewska 2, 83-032 Pszczółki tel. 58 683 91 96 NIP: 583-13-95-015 REG. POM/0045/13	Sprawdzający: 
DATA	LISTOPAD 2016

Niniejszy projekt budowlany
stanowi integralną część zgłoszenia

Nr 23.6143.969.2017.MT.CP

Z up. STAROSTY


Lucyna Szalach
SPECJALISTA DS. BUDOWNICTWA
W WYDZIALE ARCHITECTURY I BUDOWNICTWA

Spis treści

1.0 Podstawa opracowania.....	2
2.0 Cel i zakres opracowania.....	2
3.0 Rozwiązania projektowe.....	2
3.1 Sieć wodociągowa.....	2
3.2 Przyłącza wodociągowe.....	3
3.3 Sieć kanalizacji sanitarnej.....	3
3.4 Przyłącza kanalizacji sanitarnej.....	3
4.0 Roboty ziemne.....	4
5.0 Bilans zapotrzebowania na wodę. Dobór średnicy przyłącza. Dobór wodomierza.....	4
6.0 Roboty odbiorowe.....	4
7.0 Obszar oddziaływania na środowisko.....	4
7.1 Przewidywane oddziaływanie na środowisko.....	5
7.2 Oddziaływanie na ludzi i zwierzęta.....	5
8.0 Uwagi końcowe.....	5

Załączniki

- a) Uprawnienia budowlane projektanta i sprawdzającego oraz zaświadczenia o przynależności do POIIB
- b) Dokumenty formalno prawne i uzgodnienia

Część rysunkowa

- a) Plan zagospodarowania terenu
- b) Profil podłużny projektowanej sieci wodociągowej
- c) Profil podłużny projektowanej sieci kanalizacji sanitarnej
- d) Standardowa zabudowa wodomierza
- e) Schemat studni wodomierzowej

I. OPIS TECHNICZNY

1.0. Podstawa opracowania

- 1.1. Umowa ze Zleceniodawcą.
- 1.2. Mapa do celów projektowych
- 1.3. Warunki techniczne
- 1.4. Uzgodnienia lokalizacyjne w RUDP i właścicielami terenu
- 1.5. Obowiązujące normy i przepisy związane z tematem.
- 1.6. Uzgodnienia międzybranżowe

2.0. Cel i zakres opracowania

Opracowanie zawiera projekt budowlany sieci wodociągowej DN90 PE wraz z hydrantami p.poż nadziemnymi i przyłączami wodociągowymi oraz sieć kanalizacji sanitarnej wraz z przyłączami zlokalizowanej w miejscowości Kolnik. Projektowane sieci i przyłączami przebiegać będą w działkach 178/1-178/10, 181.

Opracowanie obejmuje projekt następujących obiektów:

- Sieć wodociągowa DN 90 PE SDR 17
- Przyłącza wodociągowe DN40 PE SDR 17
- Sieć kanalizacji sanitarnej DN 200 PVC SN8
- Przyłącza kanalizacji sanitarnej DN 160 PVC SN8

3.0. Rozwiązania projektowe

3.1 Sieć wodociągowa

Projektowaną sieć należy wykonać z rur PEHD o średnicy DN90 PN100 SDR 17, Połączenia rur należy wykonać technologią zgrzewania doczołowego lub z zastosowaniem złączy elektrooporowych. Połączenia z armaturą i kształtkami żeliwnymi z zastosowaniem kołnierzy.

Na projektowanej sieci przewiduje się zastosowanie kształtek wykonanych z polietylenu - łuki i kolana oraz kształtek żeliwnych kołnierzowych - do połączeń z armaturą, hydrantami oraz trójniki. Przy prowadzeniu prac ziemnych zaleca się stosowanie normy PN-B-10736. Przewody wodociągowe należy układać na podsypce żwirowej lub piaskowej grubości ok. 15cm. Do wykonania podsypki należy użyć materiału o ziarnistości poniżej 15mm, nie zmrożonego, pozbawionego kamieni o ostrych krawędziach lub innego materiału łamanego. Dopuszcza się wykonanie podsypki z gruntu rodzimego gdy spełnia on powyższe wymagania. Na podsypce należy ułożyć rury i wykonać obsypkę zasadniczą po obu stronach rury i zasypkę górną nad wierzchem rurociągu. Obsypkę wykonać warstwami o grubości max. 20 cm zagęszczając starannie każdą warstwę ubijakiem o poziomiu 90-95%. Do wykonania obsypki zaleca się stosowanie materiału jak na podsypkę. Po wykonaniu obsypki należy wykonać zasypkę do ustalonej w projekcie rzędnej z zagęszczeniem zapewniającym wymaganą nośność. Do zasypki można użyć gruntu rodzimego pod warunkiem zapewnienia wymaganych parametrów nośności. W odległości 20cm nad wierzchem rury należy ułożyć

taśmę ostrzegawczą w kolorze niebieskim o szerokości 20cm z wtopioną taśmą metalową. Taśmę należy przytwierdzić do armatury i wprowadzić do skrzynek ulicznych. Skrzynki zasuw należy zastabilizować w terenie poprzez wykonanie obetonowania. Wokół hydrantu wykonać betonową opaskę. Przy wykonywaniu sieci oraz montażu armatury uzbrojenia należy ściśle przestrzegać zaleceń producenta. Jednocześnie przy wykonywaniu prac należy przestrzegać wymagań zawartych w uzgodnieniach branżowych. Wykonany odcinek wodociągu należy poddać badaniu szczelności oraz wykonać próbę ciśnieniową zgodnie z normą PN-81/B-10725. Przed oddaniem do eksploatacji należy wykonać płukanie i chlorowanie sieci oraz zbadać próbkę wody pod względem obecności bakterii.

3.2 Przyłącza wodociągowe

Projektowane przyłącza dla budynków mieszkalnych wykonane będą z rur PE 40, łączonych typowymi kształtkami połączeniowymi. Połączenie z projektowaną siecią wodociągową PE90 biegnącą w działce 178/6 wykonane będzie przez zamontowanie nawiertki z wbudowaną zasuwą odcinającą DN40mm. Elementy odcinające zasuwę wyprowadzone będą do poziomu terenu typowym trzpieniem, którego końcówka umieszczona będzie w skrzynce ulicznej. Skrzynki uliczne i zasuw obetonować betonem o wymiarach 50x50x10 cm. Zasuw wodociągowe oznakować tabliczkami orientacyjnymi na istniejących trwałych obiektach budowlanych lub specjalnych słupach. Tabliczki umieszczać na wysokości około 2,0 m nad terenem, w miejscu widocznym, w odległości nie większej niż 25 m od oznaczonego uzbrojenia. Przyłącze wprowadzone będzie do projektowanej studni wodomierzowej, usytuowanej na działce inwestora. W studni znajdować się będzie zestaw wodomierzowy. Standardowy zestaw wodomierzowy zamontować zgodnie z normami. Do pomiaru ilości wody w budynku mieszkalnym jednorodzinny posłuży wodomierz FLODIS DN20 antymagnetyczny, klasy C. Zestaw wodomierzowy jest wyposażony w dwa zawory odcinające kulowe, przed i za wodomierzem, a od strony instalacji należy zamontować zawór antyskażeniowy. Zachować minimalne przykrycie 1,5 metra od docelowej rzędnej. Po wykonaniu przyłącza teren należy doprowadzić do stanu poprzedniego. Zabudowę wodomierza wykonać zgodnie ze schematem zamieszczonym w części rysunkowej.

3.3 Sieć kanalizacji sanitarnej

Zaprojektowano nowy odcinek sieci kanalizacji sanitarnej wykonanej z rur PVC 200 SN8 łączonych na uszczelkę gumową. Projektowaną siecią odprowadzone będą ścieki bytowo-komunalne. Zaprojektowano studnie systemowe średnicy 400mm z kinetami prefabrykowanymi i włazami typu ciężkiego klasy D400. Włączenie do istniejącej sieci należy wykonać przez wpięcie do istniejącej studni w działce 181. Rurociągi należy układać na warstwie 20 cm zagęszczonej podsypki piaskowej. Wraz z wykonaniem zasypki tj. 30 cm powyżej góry rurociągu należy zagęszczać kolejne warstwy. Zasypkę można wykonać gruntem rodzimym spełniającym warunki zagęszczenia do wskaźnika 95% PROCTORA.

3.4 Przyłącze kanalizacji sanitarnej

Projektowane przyłącza należy wykonać z rur PVC 160 SN8 z włączeniem do projektowanej sieci sanitarnej. Przewody należy układać na podsypce min. 15cm, następnie wykonać obsypkę ze żwiru z zagęszczeniem warstw maksymalnie co 20 cm. Przyłącze należy zakończyć studzienką rewizyjną DN315.

4.0. Roboty ziemne

Roboty ziemne należy wykonać sprzętem mechanicznym z odkładaniem urobku obok wykopu. Przewody układać na wyrównanym podłożu z podsypką żwirową grubości 20cm. Materiał na podsypkę określa norma PN-8/B-62480. Ułożone przewody obsypać materiałem grubości warstwy 20cm, następnie gruntem rodzimym. Zасыпkę zagęszczać mechanicznie do wartości 93% wg. PROCTORA.

5.0. Bilans zapotrzebowania na wodę. Dobór średnicy przyłącza. Dobór wodomierza

	Liczba	Wypływ normatywny 1 przyboru		Suma wypływów normatywnych			
		ZW	CW	ZW	CW	ZW+CW	
Przybór sanitarny	n	q_{zw}	q_{cw}	Σq_{zw}	Σq_{cw}	Σq_{zw+cw}	
[-]	[szt.]	[l/s]	[l/s]	[l/s]	[l/s]	[l/s]	
Hydrant ogrodowy	1	0,5	0	0,5	0	0,5	
Zlewozmywak	1	0,07	0,07	0,14	0,14	0,42	
Umywalka	2	0,07	0,07	0,14	0,14	0,98	
Natrysk	2	0,15	0,15	0,3	0,3	0,3	
Wanna	1	0,15	0,15	0,15	0,15	0,9	
Ustęp	2	0,13	0	0,26	0	0,14	
Zmywarka	1	0,25	0	0,25	0	0,15	
Pralka	1	0,25	0	0,25	0	0,25	
				Σq_{\equiv}	1,99	0,73	2,72

Przepływy obliczeniowe według PN-92/B-01706

Dla przepływu sumarycznego dobrano średnice przewodu przyłącza DN40 PE PN10.

Dla powyższych parametrów dobrano wodomierz DN20 klasy C – Flodis prod. ACTARIS.

6.0. Roboty odbiorowe

Roboty odbiorowe wykonywać na otwartym wykopie sprawdzając szczelność wszystkich połączeń. Dla przewodów wodociągowych wymagane ciśnienie próbne wynosi nie mniej niż 10 barów. Przed oddaniem sieci i przyłącza wodociągowego należy wykonać płukanie oraz dezynfekcję roztworem podchlorynu sodu. Przyłącze kanalizacyjne należy odebrać w wykopie otwartym z dokładnym sprawdzeniem wszystkich połączeń rurowych.

7.0. Obszar oddziaływania obiektu

- oddziaływanie projektowanego przedsięwzięcia tj. wykopu pod sieć wodociągową i przyłącza oraz sieci kanalizacji sanitarnej z przyłączami,

zamknie się w granicach ewidencyjnych działki 178/1-178/10, 181 w Kolnik, gmina Pszczółki,

- b) teren inwestycji nie podlega ochronie prawnej w aspekcie przepisów o ochronie zabytków i opiece nad zabytkami
- c) projektowana inwestycja leży poza obszarem terenów chronionych
- d) inwestycja nie będzie zagrożeniem dla środowiska oraz nie stanowi zagrożenia dla działek sąsiednich
- e) na terenie projektowanym nie ma stanowisk archeologicznych
- f) nie przewiduje się wpływu inwestycji na glebę, wody powierzchniowe i podziemne
- g) w trakcie realizacji inwestycji nie przewiduje się wycinki drzew i krzewów

Akty prawne zastosowane przy ustalaniu oddziaływania na środowisko:

- f) Ustawa z dnia 7 lipca 1994 r. - Prawo budowlane (Dz. U. z dnia 2013 r. poz. 1409 z późn. zmianami)
- g) Ustawa z dnia 27 kwietnia 2001r. - Prawo ochrony środowiska (Dz. U. Nr 2013, poz. 1232 z późn. zm.)
- h) Ustawa z dnia 18 lipca 2001r. - Prawo wodne (Dz. U. z 2015 r., poz.469)
- i) Ustawa z dnia 14 grudnia 2012 r. o odpadach (Dz. U. z 2013r. poz.21)
- j) Rozporządzenie Ministra Infrastruktury z dnia 6 lutego 2003 r. w sprawie bezpieczeństwa i higieny pracy podczas wykonywania robót budowlanych (Dz. U. 2003r. Nr 47, poz.401)

7.1. Przewidywane oddziaływanie na środowisko

- c) zastosowanie materiałów nieagresywnych dla środowiska
- d) prace budowlane wykonywane będą w porze dziennej
- e) wykorzystywane pojazdy będą dopuszczone do ruchu, więc będą spełniały wymagania w zakresie dopuszczalnych stężeń zanieczyszczeń w wydalanych spalinach
- f) używanie sprawnego sprzętu zmechanizowanego pozwoli uniknąć przypadkowych wycieków płynów do gruntu
- g) do wykonywania prac budowlanych należy wykorzystywać sprzęt w pełni sprawny oraz zachować wszelkie środki ostrożności przed przedostaniem się substancji ropopochodnych do gleby, wód gruntowych i powierzchniowych
- h) w przypadku awarii sprzętu i ewentualnego wycieku tych substancji, wykonawca winien zebrać skażony grunt i wywieźć go do zakładu utylizacji

7.2. Oddziaływanie na ludzi i zwierzęta

Projektowana inwestycja nie będzie negatywnie oddziaływać na ludzi, nie pogorszy warunków zamieszkania na terenach sąsiednich. W związku z planowanym przedsięwzięciem nie powstaną istotne emisje zanieczyszczeń do powietrza i hałasu. Projektowana inwestycja nie będzie negatywnie oddziaływać na ekosystem.

8.0. Uwagi końcowe

Wszystkie roboty oraz odbiory wykonywać zgodnie z " Warunkami technicznymi wykonania i odbioru robót budowlano-montażowych cz. II", "Instalacje sanitarnej i przemysłowe" oraz z wymaganiami producenta materiałów

PLAN BEZPIECZEŃSTWA I OCHRONY ZDROWIA

OBIEKT: Budowa sieci wodociągowej i kanalizacji sanitarnej wraz z przyłączami
w msc. Kolnik , gm. Pszczółki
dz. nr 178/1-178/10, 181

INWESTOR: Gmina Pszczółki
ul. Pomorska 18
83-032 Pszczółki

PROJEKTANT: mgr inż. JAKUB GOŹDZIKOWSKI
upr. nr POM/0045/POOS/13

mgr inż. Jakub Goździkowski
uprzedzenia budowlane, dozory i kontrola
bez ograniczeń w dziedzinie instalacyjnej
w zakresie sieci, instalacji i urządzeń ciepłych,
wentylacyjnych, chłodniczych, wod-kan,
nr ewidencyjny: POM/0045/POOS/13

Zgodnie z Rozporządzeniem Ministra Infrastruktury z dnia 23 czerwca 2003 r. Dz.U. nr 120 „w sprawie informacji dotyczącej bezpieczeństwa i ochrony zdrowia oraz planu bezpieczeństwa i ochrony zdrowia” poniżej wymienia się informacje dotyczące zagrożeń, które mogą wystąpić przy prowadzeniu prac wykonawczych związanych z:

Budową sieci wodociągowej i kanalizacji sanitarnej wraz z przyłączami

1. Zakres robót zamierzenia budowlanego.

Zamierzenie budowlane obejmuje wykonanie sieci wodociągowej i kanalizacji sanitarnej wraz z przyłączami

w msc. Kolnik, gmina Pszczółki

Kolejność realizacji:

- wytyczenie trasy przyłącza
- wykonanie wykopów
- roboty montażowe
- odbiory robót montażowych
- zasypka rurociągów, uporządkowanie terenu
- odtworzenie terenu do stanu poprzedniego

2. Wykaz istniejących obiektów budowlanych.

Na terenie gdzie prowadzone będą roboty występują następujące obiekty budowlane:

- sieć elektroenergetyczna
- sieć wodociągowa
- sieć kanalizacji sanitarnej
- sieć gazowa

3. Elementy zagospodarowania terenu mogące stwarzać zagrożenie bezpieczeństwa i zdrowia ludzi.

Na terenie prowadzonych robót brak jest elementów stwarzających zagrożenie dla ludzi.

4. Przewidywane zagrożenia mogące wystąpić podczas realizacji robót budowlanych.

- Roboty ziemne związane z układaniem przewodów oraz montażem studni – prace w wykopach o głębokości do ok. 2,0m. – ryzyko zasypania, upadku
- Opuszczanie przewodu wodociągowego i armatury do wykopu – prace z wykorzystaniem ciężkiego sprzętu (maszyny do robót ziemnych, dźwigi) – zagrożenie urazem przy przenoszeniu / ustawianiu w/w elementów
- Obróbka rur – ryzyko urazu ciała przy pracy z elektronarzędziami
- Płukanie / dezynfekcja wodociągu – kontakt z chemikaliami (związki chloru)

5. Wskazanie sposobu prowadzenia instruktażu pracowników przed przystąpieniem do realizacji robót szczególnie niebezpiecznych.

Przed przystąpieniem do robót osoby kierujące pracą powinny:

- zapoznać pracowników ze sposobem przygotowania miejsca pracy,
- omówić z pracownikami sposoby wykonania robót,
- przeszkolić pracowników w zakresie BHP,
- wskazać występujące zagrożenia,
- przedstawić zasady postępowania w przypadku wystąpienia zagrożenia,
- określić zasady bezpośredniego nadzoru nad pracami szczególnie niebezpiecznymi przez wyznaczone w tym celu osoby,
- omówić zasady stosowania przez pracowników środków ochrony indywidualnej oraz właściwej odzieży i obuwia roboczego,

Wszyscy pracownicy zatrudnieni na budowie muszą posiadać aktualne badania lekarskie dopuszczające do pracy. Pracownicy muszą posiadać szkolenie stanowiskowe z BHP

6. Wskazanie środków technicznych i organizacyjnych, zapobiegających niebezpieczeństwom wynikającym z wykonywania robót budowlanych w strefach szczególnego zagrożenia zdrowia lub w ich sąsiedztwie.

6.1. Zagospodarowanie terenu prac.

Zagospodarowanie terenu prac należy wykonać przed przystąpieniem do robót montażowych co najmniej w zakresie:

- ogrodzenia terenu lub zabezpieczenia terenu i wyznaczenia stref niebezpiecznych,
- wykonania dróg, wyjść i przejść dla osób postronnych,
- doprowadzenia energii elektrycznej,
- urządzenia pomieszczeń higieniczno-sanitarnych i socjalnych,
- zapewnienia oświetlenia naturalnego i sztucznego,
- urządzenia składowisk materiałów,

Teren prac powinien być w miarę potrzeby ogrodzony lub skutecznie zabezpieczony przed osobami postronnymi.

Instalacje rozdziału energii elektrycznej na terenie budowy powinny być wykonane oraz utrzymywane i użytkowane w taki sposób, aby nie stanowiły zagrożenia pożarowego lub wybuchowego i chroniły pracowników przed porażeniem prądem elektrycznym.

Na terenie budowy powinny być wyznaczone oznakowane miejsca do składowania materiałów i wyrobów. Składowiska materiałów, wyrobów i urządzeń technicznych należy wykonać w sposób wykluczający możliwość wywrócenia, zsunięcia, rozsunięcia się lub spadnięcia składowanych wyrobów i urządzeń.

Teren budowy powinien być wyposażony w sprzęt niezbędny do gaszenia pożarów, który powinien być regularnie sprawdzany, konserwowany i uzupełniany, zgodnie z wymaganiami producentów i przepisów przeciwpożarowych. Rodzaj, ilość i rozmieszczenie gaśnic przenośnych powinno być zgodne z wymaganiami ppoż.

6.2. Roboty instalacyjne

W celu zapobieżenia niebezpieczeństwom wynikającym z robót należy:

- roboty ziemne powinny być prowadzone na podstawie projektu
- składowanie urobku, materiałów i wyrobów jest zabronione:
- w odl. mniejszej niż 0,6m od krawędzi wykopu,
- w strefie klina naturalnego odłamu gruntu, jeżeli ściany wykopu są nieobudowane
- określić sposoby powiadamiania pracowników o możliwym zagrożeniu np. pożarem oraz określić drogę ewakuacji wytyczoną wcześniej trasą,
- koparka w czasie pracy powinna być ustawiona w odl. od wykopu conajmniej 0,6m poza granicą klina naturalnego odłamu gruntu
- przebywanie osób pomiędzy ścianą wykopu a koparką, nawet w czasie postoju, jest zabronione
- przestrzegać przepisów BHP w zakresie robót ziemnych (w szczególności szalowania wykopów), ogólnych przepisów BHP oraz przepisów BHP dla prac budowlanych
- zapewnić pracownikom stosownie do potrzeb: sprzęt, narzędzia oraz środki ochrony indywidualnej, oraz dbać o ich dobry stan techniczny
- wyznaczyć odpowiednie osoby do prowadzenia bezpośredniego nadzoru nad pracami szczególnie niebezpiecznymi,

Na podstawie w/w informacji Kierownik budowy jest obowiązany sporządzić lub zapewnić sprządzenie przed rozpoczęciem budowy planu bezpieczeństwa i ochrony zdrowia

Gdańsk, 10 czerwca 2013 r.

syg. akt 47/POM/OKK/13

DECYZJA

Na podstawie art. 24 ust.1 pkt 2 ustawy z dnia 15 grudnia 2000 r. o samorządach zawodowych architektów, inżynierów budownictwa oraz urbanistów /Dz.U. z 2001 r. Nr 5 poz. 42, ze zm./, art. 12 ust. 3, art.13 ust.1 pkt 1, art. 14 ust. 1 pkt 4 ustawy z dnia 07 lipca 1994 r. Prawo budowlane /tekst jednolity Dz. U. z 2010 r. Nr 243, poz. 1623 ze zm./, § 6 pkt 1 i 2, § 11 ust.1 pkt 1, § 15, § 23 ust. 1 rozporządzenia Ministra Transportu i Budownictwa z dnia 28 kwietnia 2006 r. w sprawie samodzielnych funkcji technicznych w budownictwie /Dz. U. z 2006 r. Nr 83 poz. 578, ze zm./ oraz art. 104 Kodeksu postępowania administracyjnego (t.j. Dz.U. z 2013 r., poz. 267)

**Okręgowa Komisja Kwalifikacyjna
Pomorskiej Okręgowej Izby Inżynierów Budownictwa**
stwierdza, że:

Pan JAKUB ADAM GOŹDZIKOWSKI
magister inżynier inżynierii środowiska
urodzony dnia 11.12.1985 r. w Świeciu

otrzymuje

UPRAWNIENIA BUDOWLANE

numer ewidencyjny: POM/0045/POOS/13

do projektowania bez ograniczeń
w specjalności instalacyjnej w zakresie sieci, instalacji i urządzeń ciepłych,
wentylacyjnych, gazowych, wodociągowych i kanalizacyjnych

UZASADNIENIE

W związku z uwzględnieniem w całości zadania strony, na podstawie art. 107 § 4 K.p.a. odstępuje się od uzasadnienia decyzji. Zakres nadanych uprawnień budowlanych wskazano na odwrocie decyzji.

Pan Jakub Adam Goździkowski w ramach posiadanej specjalności upoważniony jest do:

- I. Na podstawie art. 12 ust. 1 pkt 1, art. 13 ust. 4 ustawy Prawo budowlane, w specjalności instalacyjnej w zakresie sieci, instalacji i urządzeń ciepłych, wentylacyjnych, gazowych, wodociągowych i kanalizacyjnych, bez ograniczeń do:
 - a) projektowania, sprawdzania projektów architektoniczno-budowlanych i sprawowania nadzoru autorskiego,
 - b) sprawowania kontroli technicznej utrzymania obiektów budowlanych.

- II. Na podstawie § 15 i § 23 ust. 1 rozporządzenia Ministra Transportu i Budownictwa z dnia 28 kwietnia 2006 r. w sprawie samodzielnych funkcji technicznych w budownictwie Dz. U. z 2006 r. Nr 83 poz. 578, ze zm., uprawnienia niniejsze uprawniają do:
 - 1) do sporządzania projektu zagospodarowania działki lub terenu, w zakresie specjalności niniejszych uprawnień
 - 2) projektowania obiektu budowlanego związanego z obiektem budowlanym, takim jak: sieci i instalacje ciepłe, wentylacyjne, gazowe, wodociągowe i kanalizacyjne, z doborem właściwych urządzeń w projekcie budowlanym.

Pouczenie

Od niniejszej decyzji służy odwołanie do Krajowej Komisji Kwalifikacyjnej Polskiej Izby Inżynierów Budownictwa w Warszawie, za pośrednictwem Okręgowej Komisji Kwalifikacyjnej Pomorskiej Okręgowej Izby Inżynierów Budownictwa w terminie 14 dni od daty jej doręczenia.

Skład orzekający Okręgowej Komisji Kwalifikacyjnej:

PRZEWODNICZĄCY
Okręgowej Komisji Kwalifikacyjnej

dr inż. Leszek Niedostatkiwicz

WICEPRZEWODNICZĄCY
Okręgowej Komisji Kwalifikacyjnej

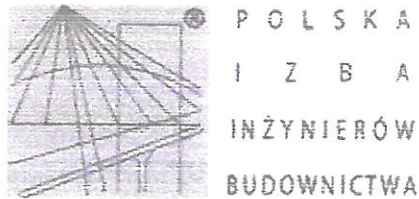
mgr inż. Zbigniew Drewnowski

CZŁONEK
Okręgowej Komisji Kwalifikacyjnej

dr inż. Marek Wesółowski

Otrzymują:

- 1 Pan Jakub Adam Goździkowski
80-041 Gdańsk, ul. Urmińska 2 b 1b
- 2 Okręgowa Rada Izby
- 3 Główny Inspektor Nadzoru Budowlanego
- 4 12



Zaświadczenie

o numerze weryfikacyjnym:

POM-LRE-I7T-HPR *

Pan Jakub Adam Goździkowski o numerze ewidencyjnym POM/IS/0245/11

adres zamieszkania ul. Płocka 7D/7, 80-180 Gdańsk

jest członkiem Pomorskiej Okręgowej Izby Inżynierów Budownictwa i posiada wymagane ubezpieczenie od odpowiedzialności cywilnej.

Niniejsze zaświadczenie jest ważne od 2016-07-01 do 2017-06-30.

Zaświadczenie zostało wygenerowane elektronicznie i opatrzone bezpiecznym podpisem elektronicznym weryfikowanym przy pomocy ważnego kwalifikowanego certyfikatu w dniu 2016-05-25 roku przez:

Franciszek Rogowicz, Przewodniczący Rady Pomorskiej Okręgowej Izby Inżynierów Budownictwa.

(Zgodnie art. 5 ust 2 ustawy z dnia 18 września 2001 r. o podpisie elektronicznym (Dz. U. 2001 Nr 130 poz. 1450) dane w postaci elektronicznej opatrzone bezpiecznym podpisem elektronicznym weryfikowanym przy pomocy ważnego kwalifikowanego certyfikatu są równoważne pod względem skutków prawnych dokumentom opatrzonym podpisami własnoręcznymi.)

* Weryfikację poprawności danych w niniejszym zaświadczeniu można sprawdzić za pomocą numeru weryfikacyjnego zaświadczenia na stronie Polskiej Izby Inżynierów Budownictwa www.piib.org.pl lub kontaktując się z biurem właściwej Okręgowej Izby Inżynierów Budownictwa.

POMORSKA OKRĘGOWA
IZBA INŻYNIERÓW BUDOWNICTWA
89 840 Gdańsk, ul. Świętojańska 43/44
t) Tel. 58-324-89-77
Fax 58-301-44-98

Gdańsk, 27 grudnia 2012 r.

syg. akt 267/POM/OKK/12

DECYZJA

Na podstawie art. 24 ust.1 pkt 2 ustawy z dnia 15 grudnia 2000 r. o samorządach zawodowych architektów, inżynierów budownictwa oraz urbanistów /Dz.U. z 2001 r. Nr 5 poz. 42, ze zm./, art. 12 ust. 3, art.13 ust.1 pkt 1 i 2, art. 14 ust. 1 pkt 4 ustawy z dnia 07 lipca 1994 r. Prawo budowlane /tekst jednolity Dz. U. z 2010 r. Nr 243, poz. 1623 ze zm./, § 6 pkt 1 i 2, § 11 ust.1 pkt 1, § 15, § 23 ust. 1 rozporządzenia Ministra Transportu i Budownictwa z dnia 28 kwietnia 2006 r. w sprawie samodzielnych funkcji technicznych w budownictwie /Dz. U. z 2006 r. Nr 83 poz. 578, ze zm./ oraz art. 104 Kodeksu postępowania administracyjnego /t.j. Dz.U. z 2000 r. Nr 98, poz.1071 ze zm./

**Okręgowa Komisja Kwalifikacyjna
Pomorskiej Okręgowej Izby Inżynierów Budownictwa**
stwierdza, że:

Pan MARCIN KRZYSZTOF GÓRZYŃSKI
magister inżynier
urodzony dnia 04.11.1985 r. w Gdyni

uzyskał
UPRAWNIENIA BUDOWLANE

numer ewidencyjny: POM/0240/PWOS/12

do projektowania i kierowania robotami budowlanymi bez ograniczeń
w szczególności instalacyjnej w zakresie sieci, instalacji i urządzeń cieplnych,
wentylacyjnych, gazowych, wodociągowych i kanalizacyjnych

UZASADNIENIE

W związku z uwzględnieniem w całości żądania strony, na podstawie art. 107 § 4 K.p.a. odstępuje się od uzasadnienia decyzji. Szczegółowy zakres prac projektowych i robót budowlanych objętych uprawnieniami budowlanymi został określony na drugiej stronie decyzji i stanowi jej integralną część.

Pan Marcin Krzysztof Górczyński w ramach posiadanej specjalności upoważniony jest do:

I. Na podstawie art. 12 ust.1 pkt 1 i 2, art. 13 ust. 3 i 4 ustawy Prawo budowlane, w specjalności instalacyjnej w zakresie sieci, instalacji i urządzeń cieplnych, wentylacyjnych, gazowych, wodociągowych i kanalizacyjnych, bez ograniczeń do:

- a) projektowania, sprawdzania projektów architektoniczno-budowlanych i sprawowania nadzoru autorskiego,
- b) kierowania budową lub innymi robotami budowlanymi,
- c) kierowania wytwarzaniem konstrukcyjnych elementów budowlanych oraz nadzoru i kontroli technicznej wytwarzania tych elementów,
- d) wykonywania nadzoru inwestorskiego,
- e) sprawowania kontroli technicznej utrzymania obiektów budowlanych.

II. Na podstawie § 15 i § 23 ust. 1 rozporządzenia Ministra Transportu i Budownictwa z dnia 28 kwietnia 2006 r. w sprawie samodzielnych funkcji technicznych w budownictwie (Dz. U. z 2006 r. Nr 83 poz. 578, ze zm./, uprawnienia niniejsze uprawniają do:

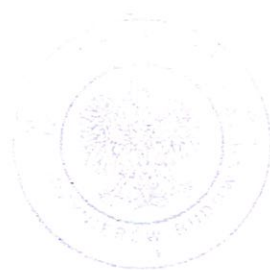
1) do sporządzania projektu zagospodarowania działki lub terenu, z zakresie specjalności niniejszych uprawnień

2) projektowania obiektu budowlanego i kierowania robotami budowlanymi związanymi z obiektem budowlanym, takim jak: sieci i instalacje ciepłe, wentylacyjne, gazowe, wodociągowe i kanalizacyjne, z doбором właściwych urządzeń w projekcie budowlanym oraz ich instalowaniem w procesie budowy lub remontu.

Pouczenie

Od niniejszej decyzji służy odwołanie do Krajowej Komisji Kwalifikacyjnej Polskiej Izby Inżynierów Budownictwa w Warszawie, za pośrednictwem Okręgowej Komisji Kwalifikacyjnej Pomorskiej Okręgowej Izby Inżynierów Budownictwa w terminie 14 dni od daty jej doręczenia.

Skład orzekający Okręgowej Komisji Kwalifikacyjnej:



PRZEWODNICZĄCY
Okręgowej Komisji Kwalifikacyjnej

dr inż. Leszek Niedostatkiwicz

WICEPRZEWODNICZĄCY
Okręgowej Komisji Kwalifikacyjnej

mgr inż. Zbigniew Drewnowski

CZŁONEK
Okręgowej Komisji Kwalifikacyjnej

dr inż. Marek Wesołowski

Odezumię:

1. Pan Marcin Krzysztof Górczyński
83-031 Rusocin, ul. Prosta 5-7
2. Okręgowa Rada Izby
3. Główny Inspektor Nadzoru Budowlanego
4. in



Zaświadczenie

o numerze weryfikacyjnym:

POM-2YY-X4X-9S7 *

Pan Marcin Krzysztof Górczyński o numerze ewidencyjnym POM/IS/0019/13

adres zamieszkania ul. Prosta 3/7, 83-031 Łęgowo

jest członkiem Pomorskiej Okręgowej Izby Inżynierów Budownictwa i posiada wymagane ubezpieczenie od odpowiedzialności cywilnej.

Niniejsze zaświadczenie jest ważne od 2017-02-01 do 2018-01-31.

Zaświadczenie zostało wygenerowane elektronicznie i opatrzone bezpiecznym podpisem elektronicznym weryfikowanym przy pomocy ważnego kwalifikowanego certyfikatu w dniu 2017-01-10 roku przez:

Franciszek Rogowicz, Przewodniczący Rady Pomorskiej Okręgowej Izby Inżynierów Budownictwa.

(Zgodnie art. 5 ust 2 ustawy z dnia 18 września 2001 r. o podpisie elektronicznym (Dz. U. 2001 Nr 130 poz. 1450) dane w postaci elektronicznej opatrzone bezpiecznym podpisem elektronicznym weryfikowanym przy pomocy ważnego kwalifikowanego certyfikatu są równoważne pod względem skutków prawnych dokumentom opatrzonym podpisami własnoręcznymi.)

* Weryfikację poprawności danych w niniejszym zaświadczeniu można sprawdzić za pomocą numeru weryfikacyjnego zaświadczenia na stronie Polskiej Izby Inżynierów Budownictwa www.piib.org.pl lub kontaktując się z biurem właściwej Okręgowej Izby Inżynierów Budownictwa.

URZĄD GMINY
W PSZCZÓŁKACH
83-032 Pszczółki
ul. Pomorska 18 (3)

RIG.7021.1.3.111.2016.SA.1

STAROSTWO POWIATOWE
w Pruszczu Gdańskim
ul. Wojska Polskiego 16
83-000 Pruszcz Gdański

.. Pszczółka, dnia 13.09.2016r.

OŚWIADCZENIE O WARUNKACH TECHNICZNYCH

Na podstawie art. 19 ustawy o zbiorowym zaopatrzeniu w wodę i zbiorowym odprowadzaniu ścieków (Dz. U. Nr 72 poz. 747 z dnia 7 czerwca 2001 roku ze zmianami) oraz rozdziałem 6 Regulaminu zbiorowego zaopatrzenia w wodę i zbiorowego odprowadzania ścieków w Gminie Pszczółki przyjętego w dniu 22 grudnia 2015 roku do stosowania na podstawie uchwały Rady Gminy Pszczółki nr XII/86/15 z urzędu określa się warunki budowy sieci wodociągowej i kanalizacji sanitarnej dla:

Gminy Pszczółki
ul. Pomorska 18
83-032 Pszczółki

u s t a l a s i ę

warunki budowy sieci wodociągowej i kanalizacji sanitarnej dla działek oznaczonych geodezyjnie numerami 178/1-178/4 oraz 178/7-178/10 położonych w miejscowości Kolnik

Sieć wodociągowa – zaprojektować odcinek sieci wodociągowej o długości ok.140 m z materiału PE o średnicy \varnothing 90 z włączeniem w działce nr 181 i przebiegiem w działkach nr 178/5 i 178/6. Sieć wodociągową należy zakończyć na wysokości działki nr 178/1. Sieć należy zakończyć hydrantem nadziemnym DN 80 zlokalizowanym na wysokości działki nr 178/1.

Przylączka wodociągowe – do projektowanej sieci wodociągowej w działce nr 178/6 z materiału PE o średnicy \varnothing 40 ze studniami wodomierzowymi posadowionymi w granicach poszczególnych działek.

Studnia wodomierzowa z wodomierzem z uwzględnieniem dwóch zaworów odcinających, zaworu zwrotnego, (zawór antyskażeniowy projektowany po stronie wewnętrznej odbiorcy).

Kanalizacja sanitarna – należy zaprojektować odcinek sieci kanalizacji sanitarnej o długości ok. 200m, z włączeniem do sieci za pomocą studni zlokalizowanej w działce nr 181 i przebiegiem w działkach nr 178/5 i 178/6. Sieć kanalizacji sanitarnej projektować z rur PCV \varnothing 200 ze studniami PCV \varnothing 400.

Przyłącza kanalizacji sanitarnej – zaprojektować przyłącza kanalizacji sanitarnej z rur PCV Ø 160 z włączeniem do sieci projektowanej w działce nr 178/6, zakończone studzienkami posadowionymi w granicach poszczególnych działek.

Na podstawie niniejszych warunków należy:

1. **opracować projekt sieci i przyłączy wodociągowych i kanalizacji sanitarnej**, który winien być uzgodniony z tutejszym Urzędem Gminy.
2. **uzyskać zgodę właścicieli** na dysponowanie działkami nr 181, 178/5, 178/6 na cele budowlane.

Po spełnieniu przez Inwestora powyższych warunków i przedstawieniu dokumentów potwierdzających odbiór techniczny sieci i przyłączy wodociągowych i kanalizacyjnych Gmina zapewni dostawę wody i odbiór ścieków.

Niniejsze oświadczenie o warunkach jest ważne 2 lata od daty jego wydania i nie jest równoznaczne z uzyskaniem pozwolenia na budowę.

Sporządziła:
Anna Staszenko

Z urzędu
Inż. Anna Gólikowska
Z-ca Wójta

Otrzymują :

1. Gmina Pszczółki, ul. Pomorska 18, 83-032 Pszczółki
2. a/a

ENERGA - OPERATOR SA

Oddział w Gdańsku

Rejon Dystrybucji w Tczewie, ul. Nowa 5

tel. 058 531-22-77, 058 531-24-19

Nr uzgodnienia: K-82/16 z dnia 19.12.2016

ważne do 19.12.2017 Uzgodniono wstępnie na etapie

projektowania: tworzenie sieci i przyłączy i kanalizacji
wod-kan. do dr. nr 478/II-478/10 w m. Kolnik

Wykonawca robót winien zgłosić pisemnie lub faksem do Rejonu Dystrybucji w Tczewie ul. Nowa 5, tel. 058 530 55 21 lub 058 531 69 28 rozpoczęcie robót na 5 dni wcześniej, a co najmniej dla każdej kolizji celem ustalenia bliższych szczegółów występujących kolizji z urządzeniami energetycznymi. Przy wykonywaniu robót napotkane urządzenia energetyczne traktować jako czynne (pod napięciem-mogące grozić porażeniami) i zachować warunki bezpieczeństwa. Koszty naprawy i poniesione straty przez ENERGE na skutek ewentualnych uszkodzeń urządzeń energetycznych podczas wykonywania robót pokrywa wykonawca.

UWAGI DODATKOWE:

1. Istniejące kable energetyczne namalować na planie kolorem czerwonym.
2. Roboty ziemne na skrzyżowaniach i zbliżeniach z istniejącymi kablami energetycznymi należy wykonywać ręcznie.
3. Krzyżujące kable energetyczne wykonawca powinien zlokalizować za pomocą próbników przenośnych.
4. Należy zachować przepisowe odległości od istniejących kablów energetycznych.
5. W projekcie należy pokazać sposób skrzyżowania projektowanych urządzeń z istniejącymi kablami energetycznymi oraz zabezpieczenia kabli w wykopach przed obciążaniem się i parzeniem, a przed rozpoczęciem robót uzgodnić w Rejonie Dystrybucji w Tczewie.
6. Miejsca skrzyżowań z kablami przed wysypieniem wykopów zgłosić do odbioru w Rejonie Dystrybucji w Tczewie.
7. W miejscach skrzyżowań i zbliżeń projektowanej sieci lub kanalizacji z istniejącymi kablami energetycznymi na kable należy zainstalować przepusty kablowe z rur owalowych grubościennych. Rury powinny wystawać 0,5 m poza projektowaną sieć lub kanalicję.
8. W przypadku uszkodzenia kabli energetycznych wykonawca pokryje koszty naprawy oraz strat poniesionych przez odbiorców w wyniku zaniku napięcia.
9. Powyższe prace wykonywać pod nadzorem pracownika Rejonu Dystrybucji w Tczewie.

Inżynier
ds. Dokumentacji Energetycznej

[Podpis]
Janusz Wyszocki

			sieci gazowe i ich usytuowanie DZ.U. z 2013 poz.640	
2	ENERGA-OPERATOR S.A., Rejon Dystrybucji Tczew, 83-110 Tczew, ul. Nowa 5	Janusz Wysocki	- projekt uzgodnić w ENERGA-OPERATOR SA w Tczewie,	Pieczętka i podpis
3	ENERGA OŚWIETLENIE Sp. z o.o., 81-855 Sopot, ul. Rzemieślnicza 17/19	Rafał Zając	- przy zbliżeniach i skrzyżowaniach z kablem oświetleniowym prace prowadzić zgodnie z normą SEP-E-004 (stanowisko przesłane za pomocą środków komunikacji elektronicznej)	Pieczętka i podpis
4	Gmina Pszczółki 83-032 Pszczółki, ul. Pomorska 18	Anna Staszenko	- przedstawiciel nie stawiał się na naradę koordynacyjną	Pieczętka i podpis
5	NETIA S.A., 80-397 Gdańsk, ul. Arkońska 6A/4	Krzysztof Osiecki	- przedstawiciel nie stawiał się na naradę koordynacyjną	Pieczętka i podpis
6	Multimedia Polska SA, 81-341 Gdynia, ul. Tadeusza Wendy 7/9	Miłosz Kobusiński	- bez uwag (stanowisko przesłane za pomocą środków komunikacji elektronicznej)	Pieczętka i podpis
7	ORANGE POLSKA S.A. 80-244 Gdańsk, ul. Grunwaldzka 110	Piotr Peda	- bez uwag (stanowisko przesłane za pomocą środków komunikacji elektronicznej)	Pieczętka i podpis
8	Polskie Sieci Elektroenergetyczne, Oddział w Bydgoszczy 85-950 Bydgoszcz, ul. Marszałka Focha 16	Marcin Wiśniewski	- projekt nie koliduje z infrastrukturą sieciową o napięciu 220kV i 400kV PSE Bydgoszcz (stanowisko przesłane za pomocą środków komunikacji elektronicznej)	Pieczętka i podpis
9	RUDP- Przewodniczący narady koordynacyjnej - Kierownik Referatu Uzgadniania Dokumentacji Projektowej	Hanna Ruszkul	- uwaga! znaki graniczne podlegają prawnej ochronie! - bliskie sytuowanie projektowanych przewodów i urządzeń przy granicach działek może spowodować naruszenie (uszkodzenie, przesunięcie lub zniszczenie) znaków granicznych (Art.277 Kodeksu Karnego). W przypadku naruszenia znaku granicznego inwestor jest zobowiązany do wznowienia znaku poprzez uprawnioną jednostkę wykonawstwa geodezyjnego z zachowaniem obowiązujących przepisów w tym zakresie. - SMnet Michał Skwiercz, Jarsat, UPC, JPK Krzymin, Limes s.c., ABAKS (gestorzy sieci telekomunikacyjnych) - przedstawiciele nie stawili się na naradę koordynacyjną	Pieczętka i podpis
10	WEMA S.C. WŁADYSŁAW GIRSZTOWT, MAREK ULLMANN ul. Tczewska 2 83-032 Pszczółki	-	- przedstawiciel nie stawiał się na naradę koordynacyjną	Pieczętka i podpis

Narada koordynacyjna odbyła się w sposób stacjonarny oraz za pomocą środków komunikacji elektronicznej.

Stanowiska do protokołów przesłane za pomocą środków komunikacji elektronicznej dołączono do akt sprawy jako dokument cyfrowy w rejestrze uzgodnień RUDP w systemie EWID.

Informację o podmiotach zawiadomionych o naradzie, które w niej nie uczestniczyły oraz informacje o stanowiskach przesłanych drogą elektroniczną zawarł w protokole i podpisał przewodniczący narady koordynacyjnej.

Przewodniczący narady koordynacyjnej pełni jednocześnie funkcję protokolanta.

Z W. STAROSTY
Hanna Ruszkul
PRZEWODNICZĄCY
NARADY KOORDYNACYJNEJ
Kierownik Referatu Uzgadniania
Dokumentacji Projektowej

RIG.7021.1.5.13.2017.SA.2

POSTANOWIENIE

Na podstawie art. 123 ustawy z dnia 14 czerwca 1960 r Kodeks postępowania administracyjnego (tekst jednolity Dz. U. z 2013r. poz. 267 z późn. zm.) oraz art. 19 ustawy o zbiorowym zaopatrzeniu w wodę i zbiorowym odprowadzaniu ścieków (Dz. U. z 2006r. Nr 123 poz. 858 z późn. zm.) oraz rozdziałem 5 Regulaminu zbiorowego zaopatrzenia w wodę i zbiorowego odprowadzania ścieków w Gminie Pszczółki wprowadzonego na podstawie uchwały Rady Gminy Pszczółki nr XXVIII/286/06 z dnia 17 marca 2006 roku po rozpatrzeniu wniosku z 23.02.2017r. dotyczącego uzgodnienia projektu technicznego budowy sieci wodociągowej i kanalizacyjnej z przyłączami projektowanych dla uzbrojenia terenu działek budowlanych w miejscowości Kolnik złożonego przez :

**Władysława Girsztowta w imieniu Agaty Mulawy
na rzecz Gminy Pszczółki,
na podstawie umowy darowizny z dnia 20.02.2017r.**

p o s t a n a w i a s i ę

uzgodnić projekt techniczny budowy sieci wodociągowej i kanalizacyjnej wraz z przyłączami zaprojektowanymi w msc. Kolnik na działkach oznaczonych geodezyjnie numerami 181, 178/1- 178/10.

Przedstawiona dokumentacja opracowana została z uwzględnieniem wydanych warunków uzbrojenia terenu w sieć wodociagową i kanalizacyjną o nr RIG.7021.1.3.111.2016.SA.1 i spełnia wymagania zarządcy sieci wodociągowej i kanalizacyjnej pod względem technicznym.

Przed przystąpieniem do realizacji projektu należy:

1. Na trzy dni przed planowanym rozpoczęciem robót zgłosić ten fakt pisemnie w tutejszym Urzędzie.
2. Zgłosić w tutejszym Urzędzie sieć wodociagową i kanalizacyjną wraz z przyłączami do odbioru w otwartym wykopie przedstawiając następujące dokumenty: protokół z przeprowadzonej próby szczelności, protokół z przeprowadzonych badań bakteriologicznych wody, geodezyjny pomiar powykonawczy.
3. Przed przystąpieniem do użytkowania przyłączy należy w terminie 7 dni od daty otrzymania protokołu odbioru przyłączy zawrzeć w tutejszym urzędzie umowę na dostawę wody i odbiór ścieków.

Niniejsze postanowienie nie jest równoznaczne z uzyskaniem pozwolenia na budowę i nie upoważnia inwestora do dysponowania działkami nr 181, 178/1-178/10 na cele budowlane.

W związku z powyższym postanowiono jak w sentencji.

P o u c z e n i e

Na niniejsze postanowienie służy stronom zażalenie do Samorządowego Kolegium Odwoławczego w terminie 7 dni od daty otrzymania niniejszego postanowienia

Załącznik nr 1 stanowi integralną część niniejszego postanowienia.



Sporządziła:
Anna Staszenko

2 ur. 10.11.1971
inż. Anna Górkowska
Pruszcz Gdański

Otrzymują :

1. WEMA S.C., ul. Tczewska 2, 83-032 Kolnik
2. a/a

Nie podlega opłacie skarbowej

Podstawa prawna :
Czynność nie wymieniona w wykazie czynności urzędowych podlegających opłacie skarbowej – Załącznik do ustawy o opłacie skarbowej z dnia 16 listopada 2006 roku (Dz. U. z 2012 roku poz. 1282 ze zm.).

Pruszcz Gdański, dn. 10.01.2017 r.



Starostwo Powiatowe w Pruszczu Gdańskim
Referat Uzgadniania Dokumentacji Projektowej
83-000 Pruszcz Gdański
ul. Wojska Polskiego 16

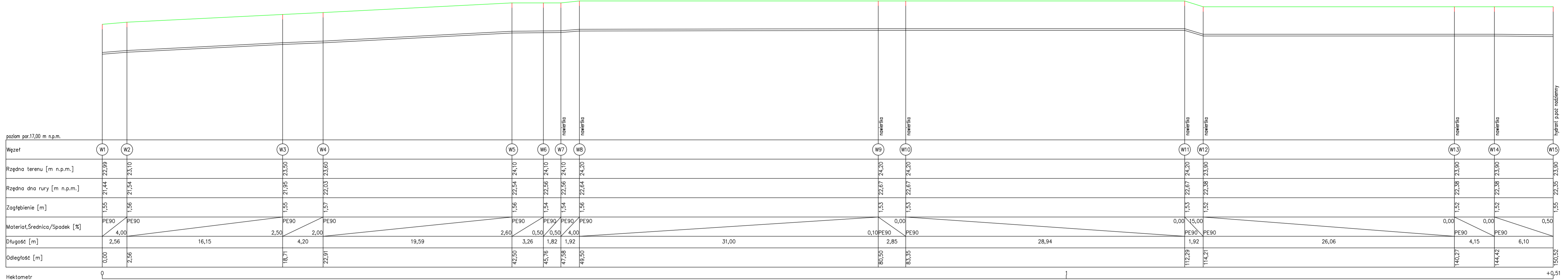
ODPIS PROTOKOŁU Z NARADY KOORDYNACYJNEJ W SPRAWIE NR GKiK-RUDP.6630.1.1129.2016

Na podstawie art. 7d pkt2, art.28b, 28c ustawy z dnia 17 maja 1989 r – Prawo geodezyjne i kartograficzne (t. j. Dz. U. z 2016 r. poz. 1629 z późniejszymi zmianami)

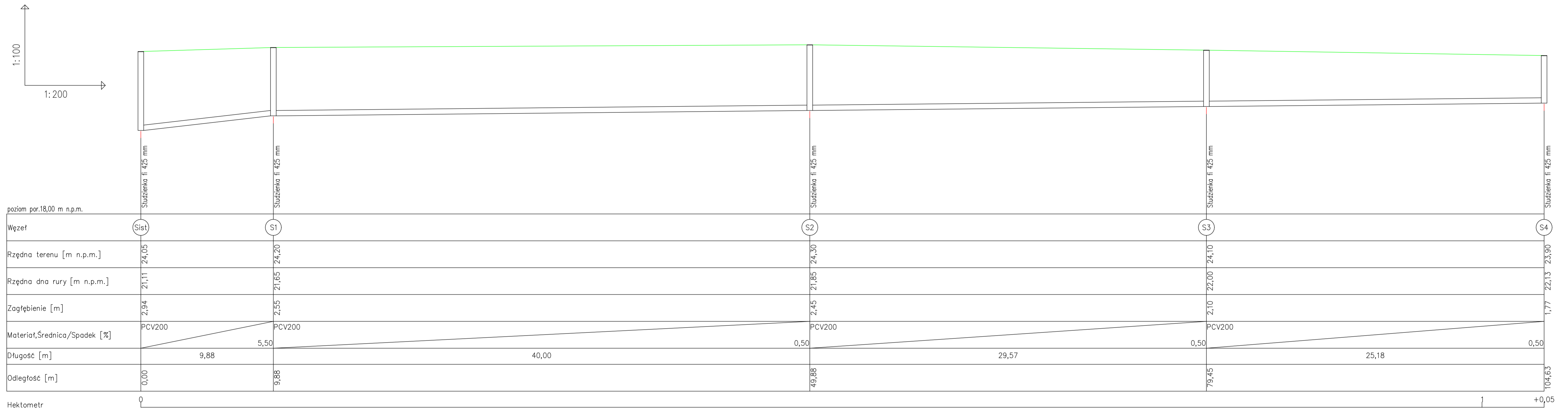
Przedmiot narady: sieć wodociągowa z przyłączami, sieć kanalizacji sanitarnej z przyłączami
Lokalizacja: Gmina: Pszczółki, Obręb: Kolnik, dz.: 178/1 ark.1, 178/2 ark.1, 178/3 ark.1, 178/4 ark.1, 178/5 ark.1, 178/6 ark.1, 178/7 ark.1, 178/8 ark.1, 178/9 ark.1, 178/10 ark.1, 181 ark.1, ul. Świerkowa
Wnioskodawca: WEMA S.C. WŁADYSŁAW GIRSZTOWT, MAREK ULLMANN ul. Tczewska 2
83-032 Pszczółki
Inwestor: GMINA PSZCZÓŁKI ul. Pomorska 18
83-032 Pszczółki
Miejsce narady: Starostwo Powiatowe w Pruszczu Gdańskim, ul. Wojska Polskiego 16, Wydział Geodezji, Kartografii i Katastru
Data wpływu: 15.12.2016 i uzupełnienie 02.01.2017
Data narady: 10.01.2017

Lista uczestników narady koordynacyjnej wraz z uwagami

Lp	Nazwa instytucji	Przedstawiciel	Uwagi	Podpis
1	POLSKA SPÓŁKA GAZOWNICTWA Sp. z o.o., Oddział Zakład Gazowniczy w Gdańsku, Gazownia w Pruszczu Gdańskim, 83-000 Pruszcz Gdański, ul. Nowowiejskiego 18 B	Janusz Wróbel	- Uzgodniono zgodnie z załączonymi uwagami: 1. Rozpoczęcie robót należy zgłosić pisemnie w Gazowni w Pruszczu Gdańskim, na min.7 dni przed ich rozpoczęciem. 2. W przypadku natrafienia na niezinventaryzowaną sieć gazową lub uszkodzenia sieci gazowej należy wstrzymać prace i niezwłocznie powiadomić Pogotowie Gazowe tel. nr 992 lub Gazownię w Pruszczu Gdańskim. 3. Wszelkie uszkodzenia sieci gazowej zostaną usunięte na koszt Inwestora i Wykonawcy. 4. W pobliżu istniejącej sieci gazowej roboty ziemne należy wykonywać ręcznie. 5. Należy zachować przykrycie gazociągu 0,8-1,2 m. 6. Należy zachować wszystkie wymagane odległości od istniejącej/projektowanej sieci gazowej zgodnie z Rozporządzeniem Ministra Gospodarki z dnia 26 kwietnia 2013 r. w sprawie warunków technicznych, jakim powinny odpowiadać	Pieczętka i podpis



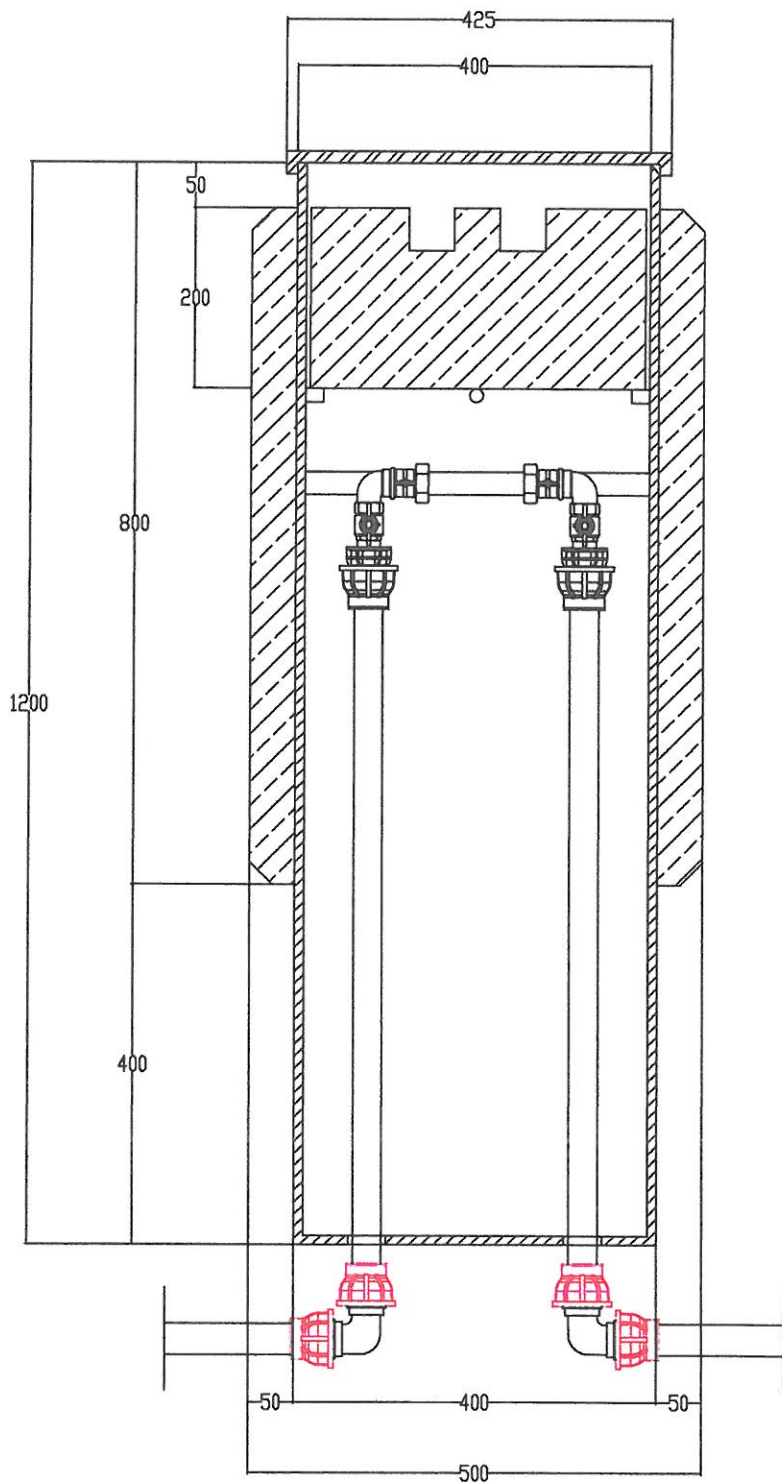
OBIEKT: SIĘĆ KANALIZACJI SANITARNEJ I WODOCIĄGOWEJ WRAZ Z PRZYŁĄCZAMI W KOLNIKU DZ. 178/1-178/10, 181		
INWESTOR: Gmina Pszczółki ul. Panarska 18, 83-032 Pszczółki		
OPRACOWANIE: PROJEKT BUDOWLANY SIĘCI KANALIZACJI SANITARNEJ I WODOCIĄGOWEJ WRAZ Z PRZYŁĄCZAMI		
PROJEKTANT	MGR INŻ. JAKUB GOZDYŃSKI UPR. NR POM/0045/P/05/13 * w celu nadania uprawnień do samodzielnego projektowania *	DATA 10.2016
PROJEKTANT	MGR INŻ. MARCIN GOZDYŃSKI UPR. NR POM/0240/P/05/12 * w celu nadania uprawnień do samodzielnego projektowania *	FAZA PB
OPRACOWAŁ	MGR INŻ. BARTOSZ JANKOWSKI	SKALA 1:100/200
RYSunEK	PROFILE PODŁUŻNE PROJEKTOWANEJ SIĘCI WODOCIĄGOWEJ	RYSunEK NR 2



OBIEKT:	SIEĆ KANALIZACJI SANITARNEJ I WODOCIĄGOWEJ WRAZ Z PRZYŁĄCZAMI W KOLNIKU DZ. 178/1-178/10, 181	
INWESTOR:	Gmina Pszczółki ul. Pomorska 18, 83-032 Pszczółki	
OPRACOWANIE:	PROJEKT BUDOWLANY SIECI KANALIZACJI SANITARNEJ I WODOCIĄGOWEJ WRAZ Z PRZYŁĄCZAMI	
PROJEKTANT	MGR INŻ. JAKUB GOZDZIŃSKI UPR. NR. POM/0045/POCS/13 <small>w spec. instalacyjnej w zakresie sieci, instalacji i urządzeń ciepłotnych, wentylacyjnych, gazowych, wodociągowych i kanalizacyjnych</small>	DATA 10.2016
PROJEKTANT	MGR INŻ. MARCIN GOZYŃSKI UPR. NR. POM/0240/PWOS/12 <small>w spec. instalacyjnej w zakresie sieci, instalacji i urządzeń ciepłotnych, wentylacyjnych, gazowych, wodociągowych i kanalizacyjnych</small>	FAZA PB
OPRACOWAŁ	MGR INŻ. BARTOSZ JANKOWSKI	SKALA 1:100/200
RYSUNEK	PROFILE PODŁUŻNE PROJEKTOWANEJ SIECI KANALIZACJI SANITARNEJ	RYS. NR 3

SCHEMAT STUDNI WODOMIERZOWEJ

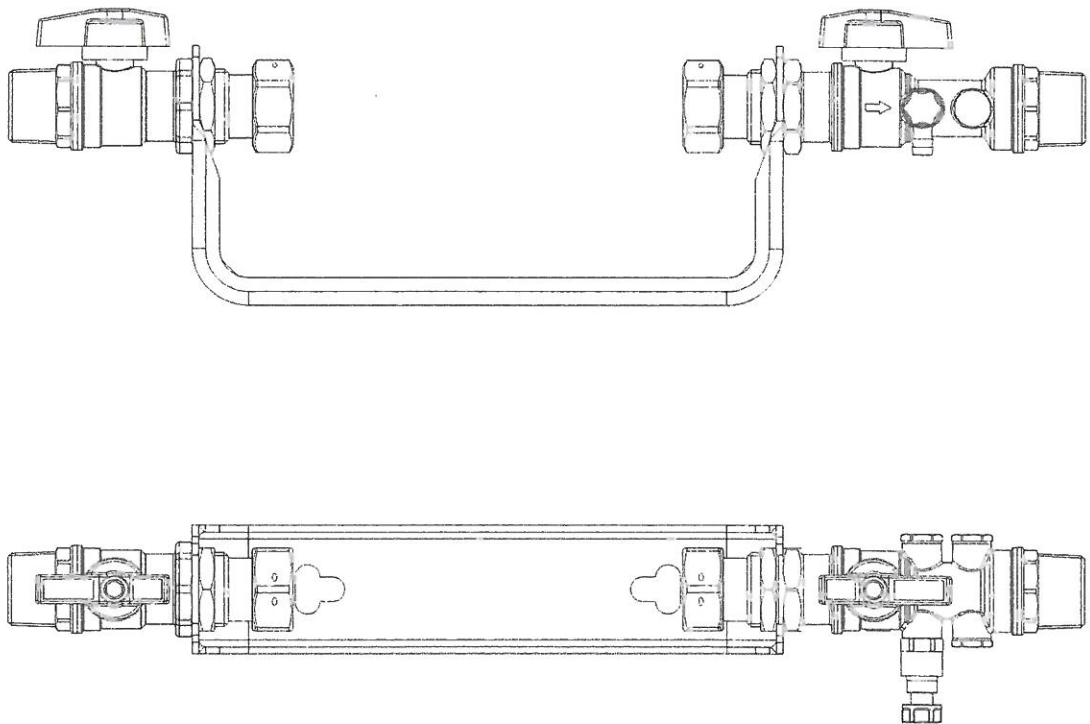
STAROSTWO POWIATOWE
w Pruszczu Gdańskim
ul. Wojska Polskiego 16
83-000 Pruszcz Gdański



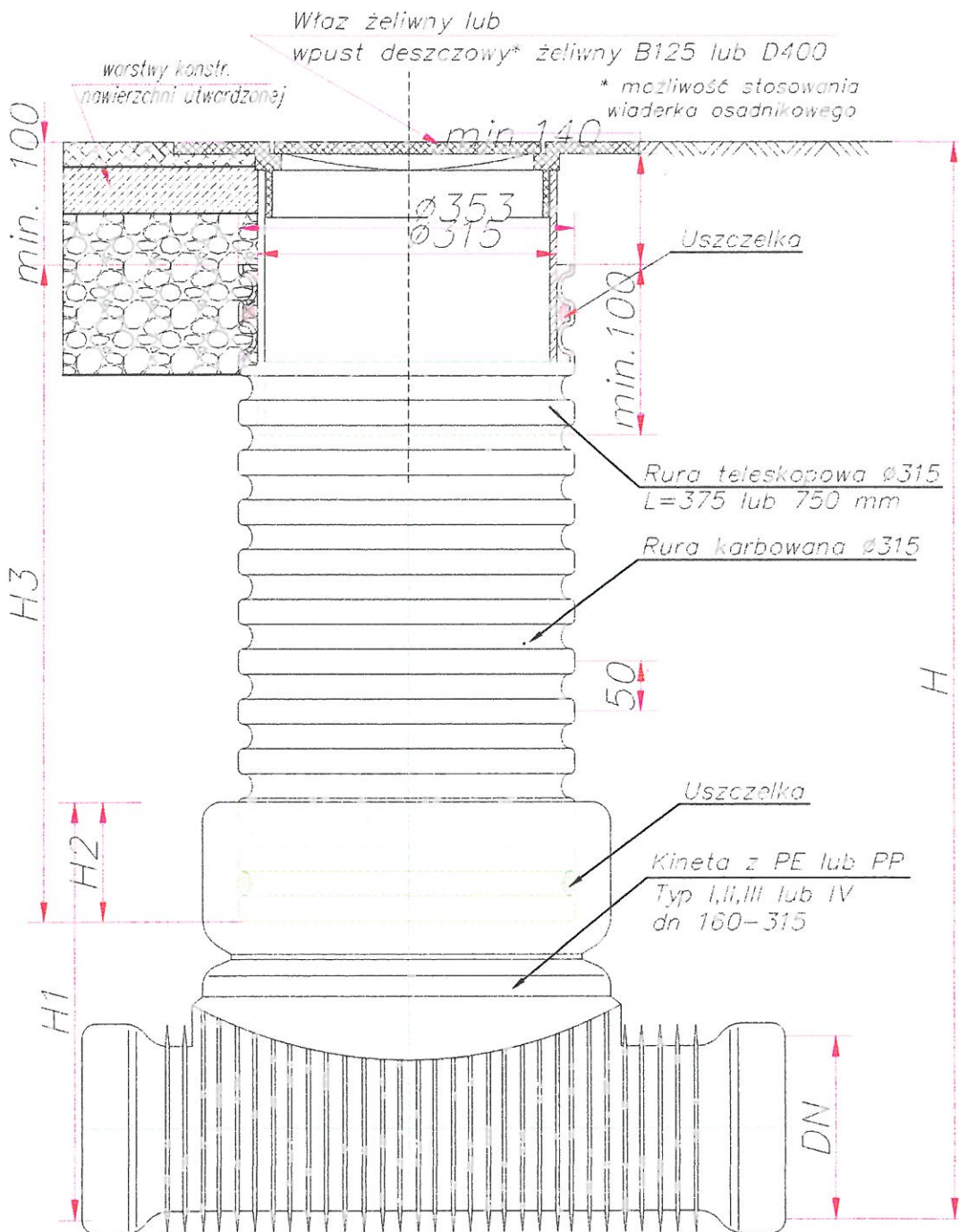
WEMA s.c. ul. Tczewska 2, 83-032 Pszczółki NIP: 583-13+95-015, tel. 58 683 91 96				INWESTOR: Gmina Pszczółki ul. Pomorska 18 83-032 Pszczółki	
PROJEKTANT	BRANŻA	UPRAWNIENIA	PODPIS	ADRES INWESTYCJI: KOLNIK DZ. NR 178/1-178/10, 181 JEDN. EWID. PSZCZÓŁKI 220406_2 OBRĘB KOLNIK 0002	
mgr inż. Jakub Godzdzikowski	sanitarna	POM/045/PD03/13			
SPRAWDZAJĄCY	BRANŻA	UPRAWNIENIA	PODPIS	TREŚĆ RYSUNKU: SZCZEGÓŁ STUDNI WODOMIERZOWEJ	
mgr inż. Marcin Górzyński	sanitarna	POM/0240/PW07/12			
DATA	NR PROJEKTU	TYTUŁ PROJEKTU		SKALA:	NR RYSUNKU:
11.2016	-	PROJEKT BUDOWLANY STECI WODOCIĄGOWEJ I KANALIZACJI SANITARNEJ WRAZ Z PRZYCŁĄCZAMI W KOLNIKU		-	

SCHEMAT GNIAZDA WODOMIERZOWEGO

STAROSTWO POWIATOWE
w Pruszczu Gdańskim
ul. Wojska Polskiego 16
83-000 Pruszcz Gdański

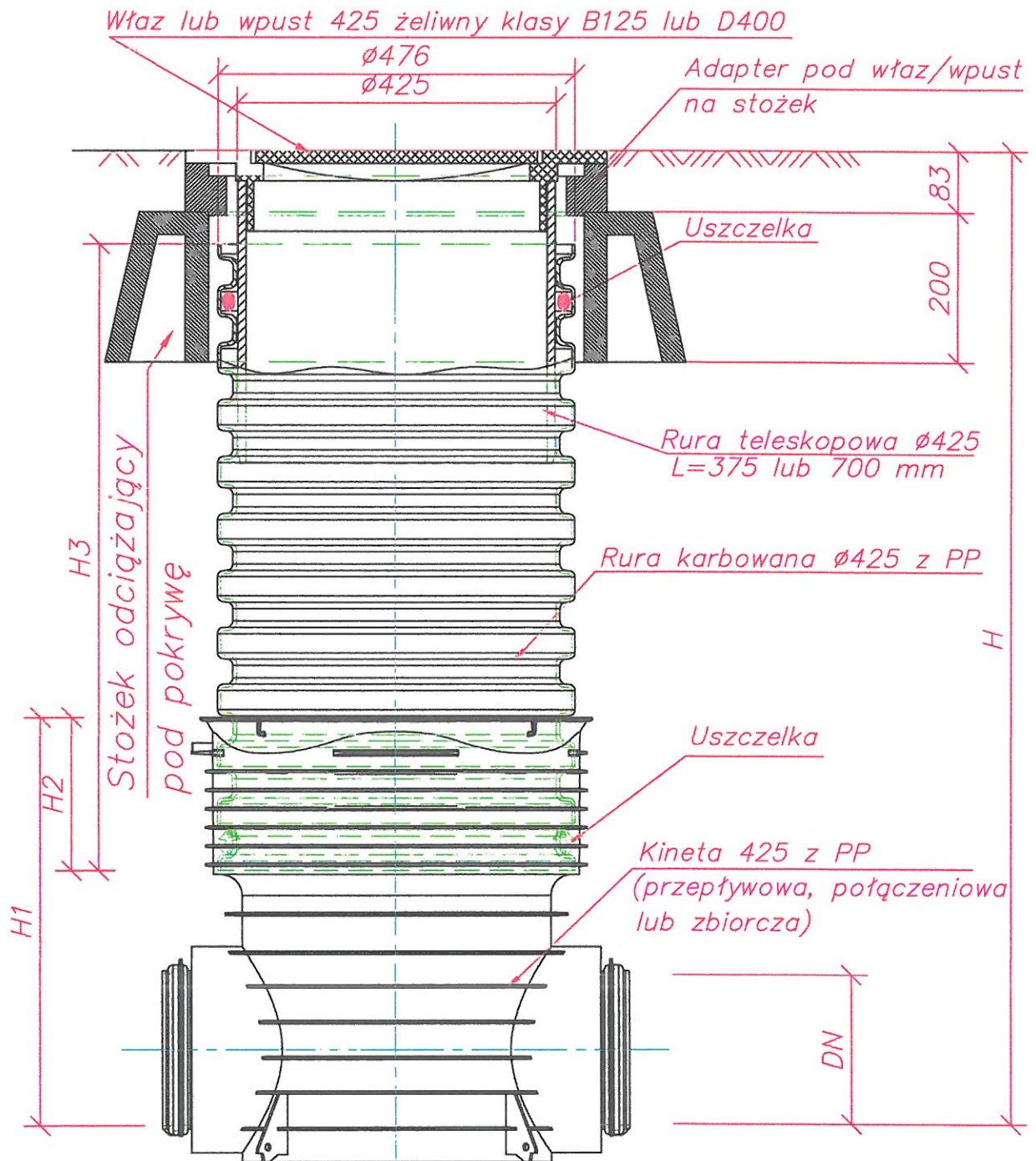


WEMA s.c. ul. Tczewska 2, 83-032 Pszczółki NIP: 583-13+95-015, tel. 58 683 91 96				INWESTOR: Gmina Pszczółki ul. Pomorska 18 83-032 Pszczółki	
PROJEKTANT	BRANŻA	UPRAWNIENIA	PODPIS	ADRES INWESTYCJI: KOLNIK DZ. NR 178/1-178/10, 181 JEDN. EWID. PSZCZÓŁKI 220406_2 OBRĘB KOLNIK 0002	
ngr inż. Jakub Godździkowski	sanitarna	POH/0040/P000/13			
SPRAWDZAJĄCY	BRANŻA	UPRAWNIENIA	PODPIS	TREŚĆ RYSUNKU: SCHEMAT GNIAZDA WODOMIERZOWEGO	
ngr inż. Marcin Górzyński	sanitarna	POH/0040/PW00/12			
DATA	NR PROJEKTU	TYTUŁ PROJEKTU		SKALA: -	NR RYSUNKU: 5
11.2016	-	PROJEKT BUDOWLANY SIECI WODOCIĄGOWEJ I KANALIZACJI SANITARNEJ WRAZ Z PRZYŁĄCZAMI W KOLNIKU			



Studzienka inspekcyjna ø315
z rurą teleskopową i włazem lub
wputem żeliwnym klasy B lub D

WEMA s.c. ul. Tczewska 2, 83-032 Pszczółki NIP: 583-13+95-015, tel. 58 683 91 96				INWESTOR: Gmina Pszczółki ul. Pomorska 18 83-032 Pszczółki	
PROJEKTANT	BRANŻA	UPRAWNIENIA	PODPIS	ADRES INWESTYCJI: KOLNIK DZ. NR 178/1-178/10, 181 JEDN. EVID. PSZCZÓŁKI 220406_2 OBRĘB KOLNIK 0002	
mgr inż. Jakub Godziszowski	sanitarna	POM/0046/P/005/13			
SPRAWDZAJĄCY	BRANŻA	UPRAWNIENIA	PODPIS	TREŚĆ RYSUNKU: SZCZEGÓŁ STUDNI KANALIZACYJNEJ SYSTEMOWEJ DN 315	
mgr inż. Marcin Górzyński	sanitarna	POM/024u/PW01/12			
DATA	NR PROJEKTU	TYTUŁ PROJEKTU			
11.2016	-	PROJEKT BUDOWLANY SIECI WODOCIĄGOWEJ I KANALIZACJI SANITARNEJ WRAZ Z PRZYŁĄCZAMI W KOLNIKU			
				SKALA:	-
				NR RYSUNKU:	6



Studzienka inspekcyjna śr.425 z rurą teleskopową i włazem żeliwnym lub wpustem klasy B lub D na stożku odciągającym

WEMA s.c. ul. Tczewska 2, 83-032 Pszczółki NIP: 583-13+95-015, tel. 58 683 91 96				INWESTOR: Gmina Pszczółki ul. Pomorska 18 83-032 Pszczółki	
PROJEKTANT	BRANŻA	UPRAWNIENIA	PODPIS	ADRES INWESTYCJI: KOLNIK DZ. NR 178/1-178/10, 181 JEDN. EWID. PSZCZÓŁKI 220406_2 OBRĘB KOLNIK 0002	
mgr inż. Jakub Godzdzikowski	sanitarna	POM/0046/P00S/13			
SPRAWDZAJĄCY	BRANŻA	UPRAWNIENIA	PODPIS	TREŚĆ RYSUNKU: SZCZEGÓL STUDNI KANALIZACYJNEJ SSTEMOWEJ DN 425	
mgr inż. Marcin Górzyński	sanitarna	POM/0240/PWOS/12			
DATA	NR PROJEKTU	TYTUŁ PROJEKTU		SKALA:	NR RYSUNKU:
11.2016	-	PROJEKT BUDOWLANY SIECI WODOCIĄGOWEJ I KANALIZACJI SANITARNEJ WRAZ Z PRZYŁĄCZAMI W KOLNIKU		-	