 <p style="text-align: center;">WYMIARY PODANE W PRZYBLIŻENIU</p>	<table border="1" style="width: 100%;"> <tr> <td style="width: 50%;">Nazwa</td> <td style="width: 50%;">Trampolina kwadratowa</td> </tr> </table>	Nazwa	Trampolina kwadratowa																	
	Nazwa	Trampolina kwadratowa																		
<p style="text-align: center;">OPIS URZĄDZENIA</p>																				
<table border="1" style="width: 100%;"> <tr> <td style="width: 30%;">Dopuszczalna liczba użytkowników</td> <td style="width: 10%; text-align: center;">1</td> <td style="width: 30%;">Przedział wiekowy</td> <td style="width: 30%; text-align: center;">3-14</td> </tr> </table>	Dopuszczalna liczba użytkowników	1	Przedział wiekowy	3-14																
Dopuszczalna liczba użytkowników	1	Przedział wiekowy	3-14																	
<table border="1" style="width: 100%;"> <thead> <tr> <th colspan="4" style="text-align: center;">STREFA BEZPIECZEŃSTWA</th> </tr> <tr> <th style="width: 20%;">Symbol</th> <th style="width: 20%;">A</th> <th style="width: 20%;">B</th> <th style="width: 20%;">C</th> </tr> </thead> <tbody> <tr> <td>Wysokość swobodnego upadku [m]</td> <td style="text-align: center;">ok. 0,65</td> <td style="text-align: center;">-</td> <td style="text-align: center;">-</td> </tr> <tr> <td>Pole powierzchni [m²]</td> <td style="text-align: center;">ok. 19</td> <td style="text-align: center;">-</td> <td style="text-align: center;">-</td> </tr> <tr> <td>Obwód [m]</td> <td colspan="3" style="text-align: center;">ok. 16,0</td> </tr> </tbody> </table>	STREFA BEZPIECZEŃSTWA				Symbol	A	B	C	Wysokość swobodnego upadku [m]	ok. 0,65	-	-	Pole powierzchni [m²]	ok. 19	-	-	Obwód [m]	ok. 16,0		
STREFA BEZPIECZEŃSTWA																				
Symbol	A	B	C																	
Wysokość swobodnego upadku [m]	ok. 0,65	-	-																	
Pole powierzchni [m²]	ok. 19	-	-																	
Obwód [m]	ok. 16,0																			
<p style="text-align: center;">MATERIAŁY</p> <p>Trampolina zamontowana na betonowym fundamencie wyprofilowanym na spodzie</p> <p>Górna powierzchnia trampoliny wyłożona bezpieczną nawierzchnią wykonaną z EPDMu.</p> <p>Konstrukcja trampoliny wykonana z blachy zabezpieczonej antykorozyjnie poprzez cynkowanie</p> <p>Mata do skakania wykonana z modułowych łączników z tworzywa sztucznego.</p>																				

KARTA TECHNICZNA

Huśtawka

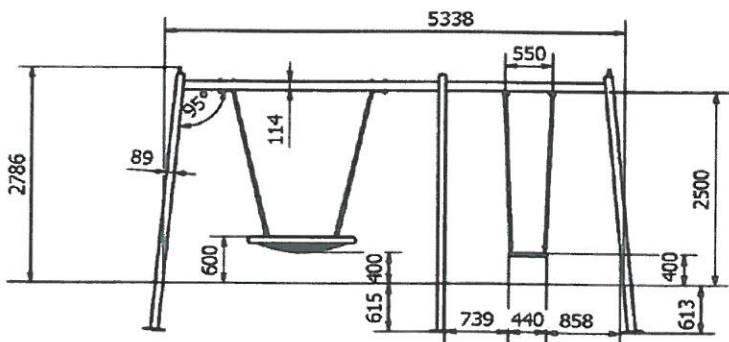
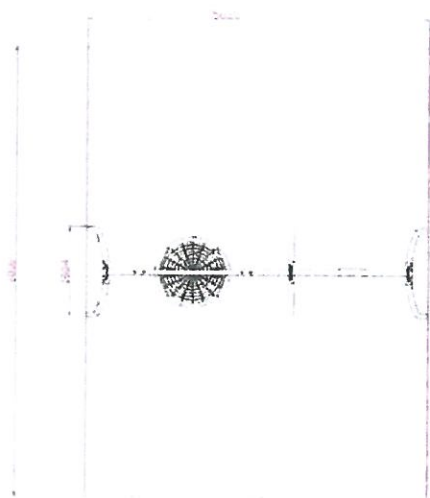
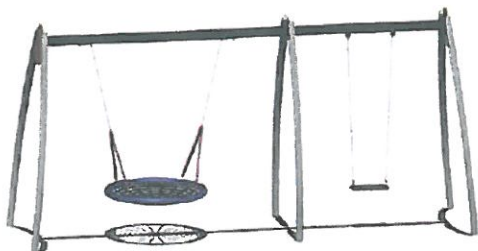
OPIS KONSTRUKCYJNO-MATERIAŁOWY

Słupy: stalowa rura okrągła o średnicy ok. 115 mm
posadowienie: 60cm p.p. gruntu.

Pozostałe elementy konstrukcyjne: rury okrągłe,
kwadratowe, prostokątne, płaskowniki stalowe.

Zabezpieczenie antykorozyjne elementów stalowych:
cynkowanie+farba proszkowa.

Łączniki: ze stali nierdzewnej np. AISI 304.



DOPUSZCZALNA LICZBA UŻYTKOWNIKÓW	4	PRZEDZIAŁ WIEKOWY	3-14
----------------------------------	---	-------------------	------

STREFA BEZPIECZEŃSTWA

Wysokość swobodnego upadku [m]	1,5
Pole powierzchni [m ²]	ok. 39,0
Obwód [m]	ok. 25

